

SERRAGE

GRUPE
VP
INDUSTRIES

dolex[®]

ELEVATEURS

Robustesse
Praticité

200mm
de course

Solution
ergonomique

Rotation
360°



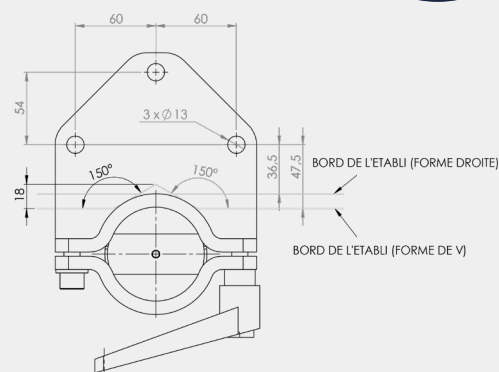
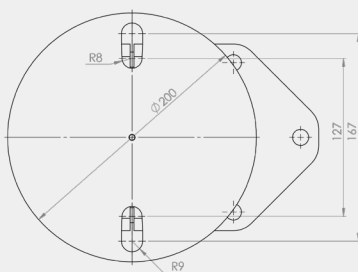
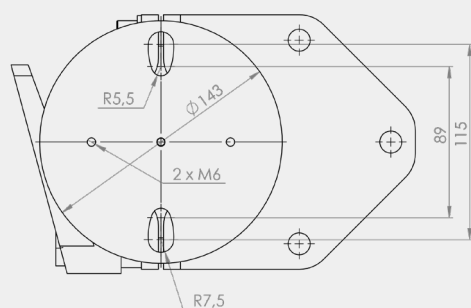
www.dolex.fr

ELEVATEURS



NOUVEAU

-  **COMPATIBLE AVEC TOUS NOS ÉTAUX DOLEX ET LA MAJEURE PARTIE DES ÉTAUX SE FIXANT AVEC 2 VIS.**
-  **RÉGLABLE À LA VERTICALE : JUSQU'À 200mm**
L'étau peut être facilement installé à une hauteur confortable.
Offre une amélioration des conditions de travail.
> **Ergonomie**, posture pour le dos.
Réduction des TMS*
-  **ROTATION 360°**
-  **BÂTI ET PLONGEUR MÉCANO-SOUDÉ**
-  **RÉGLAGE FACILITÉ**
Le ressort à gaz compense automatiquement le poids de l'étau, le réglage se fait tout en douceur, sans aucun effort.
-  **POIGNÉE DÉBRAYABLE ERGONOMIQUE**
Montage droitier ou gaucher possible en fonction de l'utilisateur



ELEVATEURS ELV

Référence	Gencod	Etaux DOLEX compatibles	Taille (ø plateau x ht x prof.)	Course	Entraxe	Poids élévateur	Poids maximal de l'étau
ELV143	3700635964049	54/55/56/86/87	153 x 339 x 239mm	200mm	89 à 115mm	8,8kg	18,5kg
ELV200	3700635964056	57/58/88	200 x 339 x 250mm	200mm	127 à 167mm	10 kg	33kg

Conditionnement : à l'unité



*Troubles Musculo-Squelettiques