

Coulisses pour tiroirs en bois

- ▶ Coulisse à sortie partielle KA 1730 pour montage en rainure
- ▶ Capacité de charge 10 kg

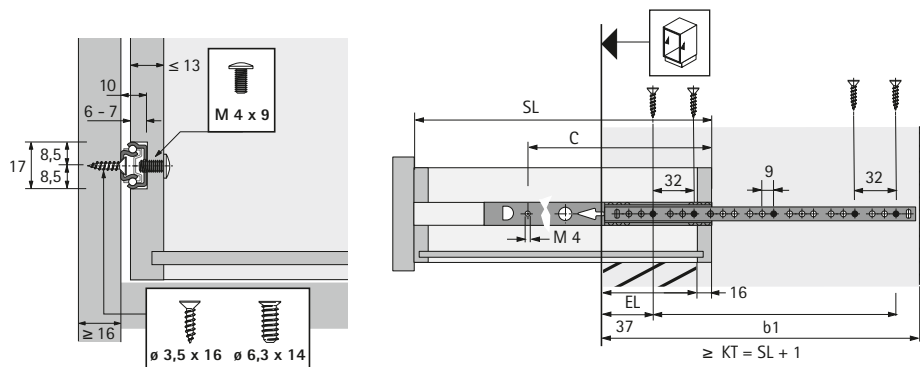


- ▶ Coulisse à sortie partielle avec butée de sortie et dispositif de blocage
- ▶ Le rail de guidage et la cage à billes constituent une unité non séparable
- ▶ Coulissage aisé et grande stabilité latérale grâce à la coulisse précise
- ▶ Avec support de façade supplémentaire à partir d'une longueur de tiroir de 430 mm
- ▶ Pour variantes de fonds à rainures, à recouvrement ou rapportés
- ▶ Capacité de charge selon la norme EN 15338, niveau 1
- ▶ Acier zingué

Coulisse à billes KA 1730, rainure de 17 mm

Longueur nominale mm	Longueur de tiroir SL mm	Perte à la sortie EL mm	Entraxe des trous b1 mm	Écartement entre les trous C mm	Rail de corps de meuble mm	Rail de tiroir mm	Référence	UE
200	155 - 210	32	96	101	150	133	0 079 054	20 kit
250	185 - 260	44	128	132	182	164	0 079 055	20 kit
300	185 - 305	44	128	153	182	185	0 030 765	20 kit
330	220 - 340	56	160	178	214	210	0 066 933	20 kit
350	220 - 355	56	160	185	214	217	0 071 835	20 kit
380	250 - 390	68	192	209	246	241	0 071 836	20 kit
400	250 - 410	68	192	217	246	249	0 030 766	20 kit
430	430	86	224	398	278	430	0 079 056	20 kit
450	450	86	224	418	278	450	0 030 767	20 kit
480	480	98	256	448	310	480	0 079 057	20 kit
500	500	98	256	468	310	500	0 030 768	20 kit
550	550	110	288	518	342	550	0 030 769	20 kit

Dimensions d'installation



Remarques

- ▶ Informations techniques, voir page 1074
- ▶ Accessoires, voir pages 1085