

## G° - V°8 - G2° TÉS DE VISITE AVEC BOUCHON

### FONCTION :

La gamme de raccords en PVC Nicoll est destinée à la réalisation des réseaux d'évacuation d'eaux usées, eaux vannes et eaux pluviales (EU - EV - EP) à l'intérieur des bâtiments.

### RESISTANCE PHYSIQUE ET MECANIQUE :

Les raccords Nicoll sont réalisés en polychlorure de vinyle (PVC) lisse.

CARACTERISTIQUES	SPECIFICATIONS OU VALEURS TYPIQUES	METHODES D'ESSAIS
Masse volumique à 23 °C	Comprise entre 1370 et 1460 kg/m <sup>3</sup>	NF EN ISO 1183-1 Méthode A
Température ramollissement VICAT	Pour l'évacuation ≥ 79 °C	NF EN 727
Classement de réaction au feu	B-s2,d0	NF EN 13501-1
Module élasticité	Typiquement entre 2500 et 3000 MPa	ISO 527
Dilatation retrait	0,7 mm x mètre x 10 °C d'écart de température	ISO 11359-2

Joint en caoutchouc naturel 60/65 shores



VT8



G2T

### REGLEMENTATIONS / CERTIFICATS :

- Marque NF Me « Sécurité feu – tubes et raccords PVC » (NF 513).
- Marque NF E « Tubes et raccords en PVC non plastifié rigide » (NF 055). Cf. tableau page suivante.

### MISE EN ŒUVRE :

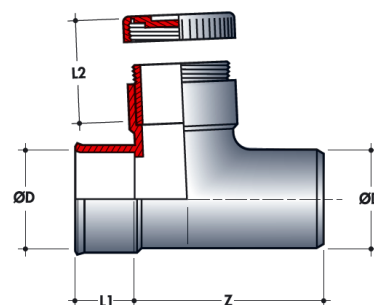
Les raccords évacuation Nicoll doivent être posés en respectant :

- Les règles de l'art,
- Les DTU 60.1 et 60.11 en vigueur,
- Les DTU de plomberie : 60.32 et 60.33, spécifiques aux canalisations PVC.

## G° - V°8 - G2° TÉS DE VISITE AVEC BOUCHON

Tés de visite avec bouchon MF – Dimensions (mm)

Réf.	ØD	Z	L1	L2	NF E	NF Me	Matière joint
GF	32	68	23	7	*	*	NBR
GH	40	69	27	6	*	*	NBR
GJ	50	83,5	32	6	*	*	NBR
VL8	63	119,5	38,5	21	*	*	Caoutch. Natur.
VP8	75	140,5	44,5	21	*	*	Caoutch. Natur.
VR8	80	148	47	48	*	*	Caoutch. Natur.
VS8	90	168	52	48	*	*	EPDM
VT8	100	180	57	21	*	*	EPDM
VV8	110	194	61	21	*	*	Caoutch. Natur.
VX8	125	222	61	48	*	*	NBR
VY8	140	241	61	95	*	*	Caoutch. Natur.
VZ8	160	266	61	95	*	*	Caoutch. Natur.
VB8	200	318	61	96	*	*	Caoutch. Natur.



Tés de visite avec bouchon FF – Dimensions (mm)

Réf.	ØD	Z	L1	L2	NF E	NF Me	Matière joint
G2F	32	63,5	23	35	*	*	NBR
G2H	40	78	27	37	*	*	NBR
G2J	50	96,5	32	43	*	*	NBR
G2L	63	116	38,5	62	*	*	Caoutch. Natur.
G2P	75	138	44,5	67	*	*	Caoutch. Natur.
G2R	80	146,5	47	45	*	*	Caoutch. Natur.
G2S	90	165	52	75	*	*	EPDM
G2T	100	179	57	21	*	*	EPDM
G2V	110	194	61	21	*	*	Caoutch. Natur.
G2X	125	222	61	85	*	*	NBR
G2Y	140	240,5	61	95	*	*	Caoutch. Natur.
G2Z	160	265,5	61	95	*	*	Caoutch. Natur.
G2B	200	317	61	95	*	*	Caoutch. Natur.

