

B%4_B%6_B%8

CULOTTES EMBRANCHEMENTS SIMPLE MÂLE/FEMELLE

FONCTION :

La gamme de raccords en PVC Nicoll est destinée à la réalisation des réseaux d'évacuation d'eaux usées, eaux vannes et eaux pluviales (EU - EV - EP) à l'intérieur des bâtiments.

RESISTANCE PHYSIQUE ET MECANIQUE :

Les raccords Nicoll sont réalisés en polychlorure de vinyle (PVC) lisse.

CARACTERISTIQUES	SPECIFICATIONS OU VALEURS TYPIQUES	METHODES D'ESSAIS
Masse volumique à 23°C	Comprise entre 1370 et 1460 kg/m ³	NF EN ISO 1183-1 Méthode A
Température ramollissement VICAT	Pour l'évacuation ≥ 79°C	NF EN 727
Classement de réaction au feu	B-s2,d0	NF EN 13501-1
Module élasticité	Typiquement entre 2500 et 3000 MPa	ISO 527
Dilatation retrait	0,7 mm x mètre x 10 °C d'écart de température	ISO 11359-2



BT14



BT16



BT18

REGLEMENTATIONS / CERTIFICATS :

- Marque NF Me « Sécurité feu – tubes et raccords PVC » (NF 513).
- Marque NF E « Tubes et raccords en PVC non plastifié rigide » (NF 055).
Cf. tableau page suivante.

MISE EN ŒUVRE :

Les raccords évacuation Nicoll doivent être posés en respectant :

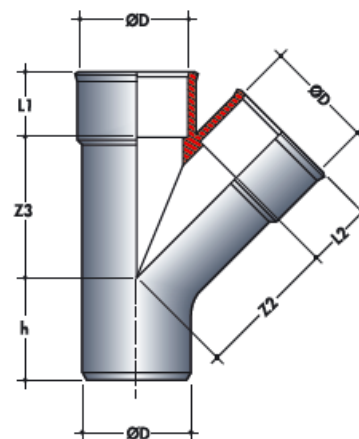
- Les règles de l'art,
- Les DTU 60.1 et 60.11 en vigueur,
- Les DTU de plomberie : 60.32 et 60.33, spécifiques aux canalisations PVC.

B%4_B%6_B%8

CULOTTES EMBRANCHEMENTS SIMPLE MÂLE/FEMELLE

Culotte et embranchement MF à 45° – Dimensions (mm)

Réf.	ØD	h	Z2	Z3	L1	L2	NF _E	NF _{Me}
BF14	32	34	41	41	23	23	*	*
BH14	40	40	51	51	27	27	*	*
BH24	40 / 32	33	46	45	27	23	*	*
BJ14	50	49	63	63	32	32	*	*
BJ24	50 / 40	40	57	55	32	27	*	*
BJ34	50 / 32	34	54	50	32	23	*	*
BL14	63	59,5	81	81	38,5	38,5	*	*
BL24	63 / 50	59,5	82	81	38,5	32	*	*
BL34	63 / 40	40	70	60	38,5	27	*	*
BL44	63 / 32	45	66	55	38,5	23	*	*
BP14	75	69,5	95	95	44,5	44,5	*	*
BP24	75 / 63	69,5	101	95	44,5	38,5	*	*
BP34	75 / 50	69,5	91	95	44,5	32	*	*
BP44	75 / 40	69,5	81,5	95	44,5	27	*	*
BP54	75 / 32	69,5	81,5	95	44,5	23	*	*
BR14	80	73,5	103	103	47	47	*	*
BR24	80 / 75	73,5	105,5	103	47	44,5	*	*
BR34	80 / 63	54	100	90	47	38,5	*	*
BR44	80 / 50	60	90	80	47	32	*	*
BR54	80 / 40	55	90	90	47	27	*	*
BR64	80 / 32	55	90	85	47	23	*	*
BS14	90	82	113	113	52	52	*	*
BS24	90 / 80	82	118	113	52	47	*	*
BS34	90 / 75	82	109	113	52	44,5	*	*
BS44	90 / 63	82	115	113	52	38,5	*	*
BS54	90 / 50	50	97	87	52	32	*	*
BS64	90 / 40	82	95	113	52	27	*	*
BS74	90 / 32	82	99	113	52	23	*	*

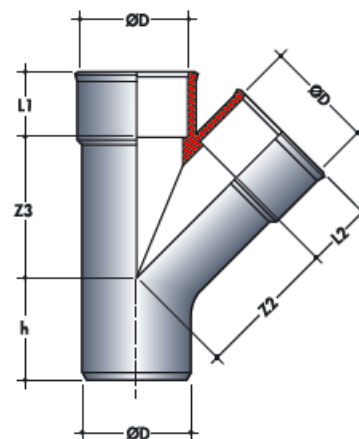


B%4_B%6_B%8

CULOTTES EMBRANCHEMENTS SIMPLE MÂLE/FEMELLE

Culotte et embranchement MF à 45° – Dimensions (mm)

Réf.	ØD	h	Z2	Z3	L1	L2	NF E	NF Me
BT14	100	90	126	126	57	57	*	*
BT24	100 / 90	90	125	126	57	52	*	*
BT34	100 / 80	90	124	126	57	47	*	*
BT44	100 / 75	90	120	126	57	44,5	*	*
BT54	100 / 63	90	115	126	57	38,5	*	*
BT64	100 / 50	65	101	87	57	32	*	*
BT74	100 / 40	64	95	87	57	27	*	*
BT84	100 / 32	68	91	87	57	23	*	*
BV14	110	97	138	138	61	61	*	*
BV24	110 / 100	97	140	139	61	57	*	*
BV34	110 / 90	97	145	138	61	57	*	*
BV44	110 / 80	97	140	138	61	47	*	*
BV54	110 / 75	71	120	112	61	44,5	*	*
BV64	110 / 63	71	124	112	61	38,5	*	*
BV74	110 / 50	71	107	112	61	32	*	*
BV84	110 / 40	71	102	112	61	27	*	*
BV94	110 / 32	97	106	139	61	23	*	*
BX14	125	102	156	156	61	61	*	*
BX24	125 / 110	102	155	156	61	61	*	*
BX34	125 / 100	102	153	156	61	57	*	*
BX44	125 / 90	102	158	156	61	52	*	*
BX54	125 / 80	60	145	140	61	47	*	*
BX64	125 / 75	60	154	140	61	44,5	*	*
BX74	125 / 63	60	160	140	61	38,5	*	*
BX84	125 / 50	50	127	114	61	32	*	*
BX94	125 / 40	50	118	114	61	27	*	*
BY14	140	107	173	173	61	61	*	*
BY24	140 / 125	94	169	165	61	61	*	*
BY34	140 / 110	82	162	157	61	61	*	*
BY44	140 / 100	75	157	149	61	57	*	*

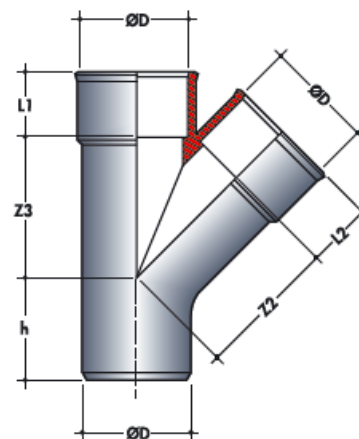


B%4_B%6_B%8

CULOTTES EMBRANCHEMENTS SIMPLE MÂLE/FEMELLE

Culotte et embranchement MF à 45° – Dimensions (mm)

Réf.	ØD	h	Z2	Z3	L1	L2	NF _E	NF _{Me}
BZ14	160	114	197	197	61	61	*	*
BZ24	160 / 140	120	220	210	61	61	*	*
BZ34	160 / 125	85	183	176	61	61	*	*
BZ44	160 / 110	74	174	164	61	61	*	*
BZ54	160 / 100	68	169	157	61	57	*	*
BB14	200	127	247	247	61	61	*	*
BB24	200 / 160	99	228	220	61	61	*	*
BB34	200 / 140	115	235,5	220	61	53,5	*	*
BB44	200 / 125	74	210	195	61	61	*	*
BB54	200 / 110	63	203	164	61	61	*	*
BB64	200 / 100	63	198	177	61	57	*	*
BD14	250	120	311	311	61	61	*	*
BE14	315	188	380	422	115	115		*

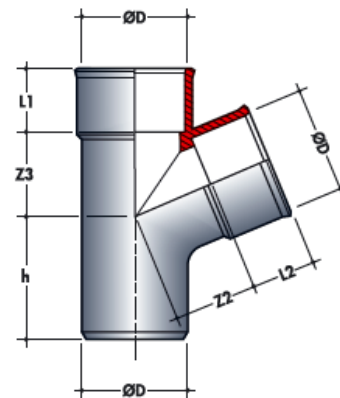


B%4_B%6_B%8

CULOTTES EMBRANCHEMENTS SIMPLE MÂLE/FEMELLE

Culotte et embranchement MF à 67°30' – Dimensions (mm)

Réf.	ØD	h	Z2	Z3	L1	L2	NF _E	NF _{Me}
BF16	32	41	26	26	23	23	*	*
BH16	40	48	32	32	27	27	*	*
BH26	40 / 32	43	30	28	27	23	*	*
BJ16	50	59	40	40	32	32	*	*
BJ26	50 / 40	51	38	34	32	27	*	*
BL16	63	72,5	50	50	38,5	38,5	*	*
BL36	63 / 40	72,5	50,5	50	38,5	27	*	*
BP16	75	84,5	60	60	44,5	44,5	*	*
BP46	75 / 40	84,5	58	60	44,5	27	*	*
BR16	80	90	63,5	63,5	47	47	*	*
BR26	80 / 75	90	66	63,5	47	44,5	*	*
BR36	80 / 63	85	70	67	47	44,5	*	*
BR46	80 / 50	90	62	63,5	47	32	*	*
BR56	80 / 40	90	60	63,5	47	27	*	*
BR66	80 / 32	90	58,5	63,5	47	23	*	*
BS16	90	100	71	71	52	52	*	*
BS26	90 / 80	100	76	71	52	47	*	*
BS36	90 / 75	100	71	71	52	44,5	*	*
BS46	90 / 63	80	71	55	52	38,5	*	*
BS66	90 / 40	100	65,5	71	52	27	*	*
BS76	90 / 32	100	64	71	52	23	*	*
BT16	100	110	79	79	57	57	*	*
BT36	100 / 80	110	79	79	57	47	*	*
BT46	100 / 75	110	78	79	57	44,5	*	*
BT56	100 / 63	110	77	79	57	38,5	*	*
BT66	100 / 50	77	69	48	57	33	*	*
BT76	100 / 40	77	68	48	57	27	*	*

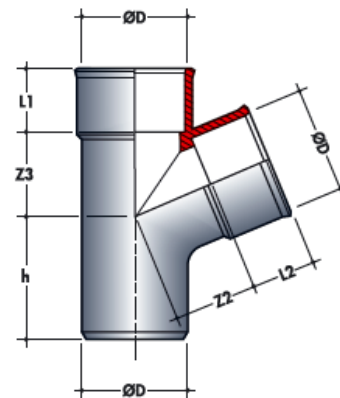


B₄ B₆ B₈

CULOTTES EMBRANCHEMENTS SIMPLE MÂLE/FEMELLE

Culotte et embranchement MF à 67°30' – Dimensions (mm)

Réf.	ØD	h	Z2	Z3	L1	L2	NF _E	NF _{Me}
BV16	110	120	85	85	61	61	*	*
BV26	110 / 100	120	82	83	61	57	*	*
BV36	110 / 90	120	94	86	61	57	*	*
BV46	110 / 80	96	84	68	61	47	*	*
BV66	110 / 63	85	84	77	61	38,5	*	*
BV76	110 / 50	96	75	68	61	32	*	*
BV86	110 / 40	117	77	89	61	27	*	*
BV96	110 / 32	117	81	89	61	23	*	*
BX16	125	128	98	98	61	61	*	*
BX46	125 / 90	120	111	106	61	52	*	*
BX66	125 / 75	128	96	98	61	44,5	*	*
BY16	140	136	109	109	61	61	*	*
BY26	140 / 125	125	125	130	65	61	*	*
BY46	140 / 100	110	110	120	65	56	*	*
BZ16	160	147	124	124	61	61	*	*
BZ26	160 / 140	147	132	124	61	53	*	*
BZ36	160 / 125	120	120	140	61	61	*	*
BZ56	160 / 100	115	125	140	61	56	*	*
BB16	200	167	154	154	61	61	*	*
BB26	200 / 160	150	180	215	61	61	*	*
BB36	200 / 140	150	160	190	61	61	*	*
BB46	200 / 125	150	150	180	61	61	*	*
BB56	200 / 110	110	170	190	61	61	*	*
BB66	200 / 100	110	135	160	61	56	*	*

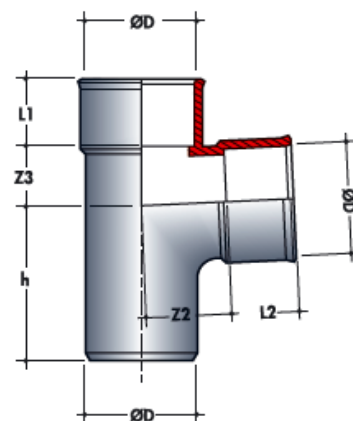


B%4_B%6_B%8

CULOTTES EMBRANCHEMENTS SIMPLE MÂLE/FEMELLE

Culotte et embranchement MF à 87°30' – Dimensions (mm)

Réf.	ØD	h	Z2	Z3	L1	L2	NF E	NF Me
BF18	32	48	25	17	23	23	*	*
BH18	40	58	31	21	27	27	*	*
BH28	40 / 32	52	29	17	27	23	*	*
BJ18	50	71	39	26	32	32	*	*
BJ28	50 / 40	62	36	21	32	27	*	*
BJ38	50 / 32	57	34	17	32	23	*	*
BL18	63	86,5	48	33	38,5	38,5	*	*
BL28	63 / 50	86,5	42	33	38,5	32	*	*
BL38	63 / 40	86,5	41,5	33	38,5	27	*	*
BL48	63 / 32	86,5	41,5	33	38,5	23	*	*
BP18	75	101,5	57	39	44,5	44,5	*	*
BP28	75 / 63	101,5	63	39	44,5	38,5	*	*
BP38	75 / 50	101,5	47	39	44,5	32	*	*
BP48	75 / 40	101,5	47	39	44,5	27	*	*
BP58	75 / 32	101,5	46,5	39	44,5	23	*	*
BS18	90	121	69	47	52	52	*	*
BS28	90 / 80	121	74	47	52	47	*	*
BS38	90 / 75	96	56	40	52	44,5	*	*
BS48	90 / 63	121	58	35	52	38,5	*	*
BS58	90 / 50	91	58	30	52	32	*	*
BS68	90 / 40	91	63	30	52	27	*	*
BT18	100	134	77	52	57	57	*	*
BT28	100 / 90	134	59	52	57	52	*	*
BT38	100 / 80	134	59	52	57	47	*	*
BT48	100 / 75	134	59	52	57	44,5	*	*
BT58	100 / 63	134	59	52	57	38,5	*	*
BT68	100 / 50	93	64	29	57	32	*	*
BT78	100 / 40	93	69	29	57	27	*	*
BT88	100 / 32	134	58,5	52	57	23	*	*
BV18	110	145	84	57	61	61	*	*
BV28	110 / 100	145	63	56	61	57	*	*
BV38	110 / 90	120	70	65	61	52	*	*
BV48	110 / 80	105	75	45	61	47	*	*



B%4_B%6_B%8

CULOTTES EMBRANCHEMENTS SIMPLE MÂLE/FEMELLE

Culotte et embranchement MF à 87°30' – Dimensions (mm)

Réf.	ØD	h	Z2	Z3	L1	L2	NF E	NF Me
BV58	110 / 75	119	77	39	61	44,5	*	*
BV68	110 / 63	119	75	39	61	38,5	*	*
BV78	110 / 50	119	74	39	61	32	*	*
BV88	110 / 40	119	75	39	61	27	*	*
BX18	125	157	96	65	61	61	*	*
BX28	125 / 110	157	75,5	65	61	61	*	*
BX38	125 / 100	157	75	65	61	57	*	*
BX48	125 / 90	157	80	65	61	52	*	*
BX58	125 / 80	157	74,5	65	61	47	*	*
BX68	125 / 75	157	74,5	65	61	44,5	*	*
BX78	125 / 63	157	74	65	61	38,5	*	*
BX88	125 / 50	157	74	65	61	32	*	*
BX98	125 / 40	157	73,5	65	61	27	*	*
BX108	125 / 32	157	77,5	65	61	23	*	*
BY18	140	167	106	73	61	61	*	*
BY28	140 / 125	146,5	105	91	60	61	*	*
BY38	140 / 110	135	95	95	65	61	*	*
BY48	140 / 100	130	90	80	65	56	*	*
BZ18	160	182	122	83	61	61	*	*
BZ28	160 / 140	160	130	110	65	53	*	*
BZ38	160 / 125	144	110	67	61	61	*	*
BZ48	160 / 110	144	110	67	61	61	*	*
BZ58	160 / 110	144	110	67	61	57	*	*
BB18	200	214	153	104	61	61	*	*
BB28	200 / 160	180	170	120	61	61	*	*
BB38	200 / 140	190	177,5	110	61	53,5	*	*
BB48	200 / 125	155	145	115	61	61	*	*
BB58	200 / 110	155	149	115	61	57	*	*
BB68	200 / 100	170	130	90	61	56	*	*
BD18	250	191	143	143	61	61	*	*
BE18	315	320	185	185	115	115		*

