

R%18 - R%28 - R%38 - R%48 - R%58 - R%68 - R%78 - R%88 - R%98 - R%108 A%18 - A%28 - A%38 - A%48 - A%58 - A%68 - A%78 - A%88 - A%98 **CULOTTES DOUBLES PARALLELES ET D'ÉQUERRE À 87°30** **MALE/FEMELLE**

FONCTION :

La gamme de raccords en PVC Nicoll est destinée à la réalisation des réseaux d'évacuation d'eaux usées, eaux vannes et eaux pluviales (EU - EV - EP) à l'intérieur des bâtiments.

RESISTANCE PHYSIQUE ET MECANIQUE :

Les raccords Nicoll sont réalisés en polychlorure de vinyle (PVC) lisse.

CARACTERISTIQUES	SPECIFICATIONS OU VALEURS TYPIQUES	METHODES D'ESSAIS
Masse volumique à 23°C	Comprise entre 1370 et 1460 kg/m ³	NF EN ISO 1183-1 Méthode A
Température ramollissement VICAT	Pour l'évacuation ≥ 79°C	NF EN 727
Classement de réaction au feu	B-s2,d0	NF EN 13501-1
Module élasticité	Typiquement entre 2500 et 3000 MPa	ISO 527
Dilatation retrait	0,7 mm x mètre x 10 °C d'écart de température	ISO 11359-2



RT18

REGLEMENTATIONS / CERTIFICATS :

- Marque NF Me « Sécurité feu – tubes et raccords PVC » (NF 513).
- Marque NF E « Tubes et raccords en PVC non plastifié rigide » (NF 055).
Cf. tableau page suivante.

MISE EN ŒUVRE :

Les raccords évacuation Nicoll doivent être posés en respectant :

- Les règles de l'art,
- Les DTU 60.1 et 60.11 en vigueur,
- Les DTU de plomberie : 60.32 et 60.33, spécifiques aux canalisations PVC.



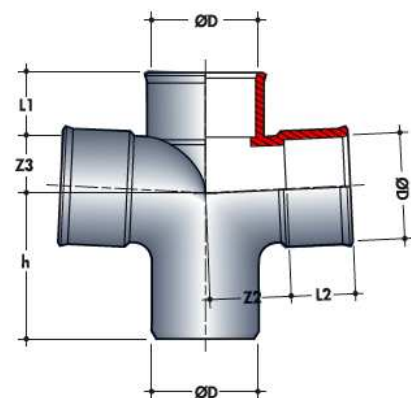
AT18

R%18 - R%28 - R%38 - R%48 - R%58 - R%68 - R%78 - R%88 - R%98 - R%108

CULOTTES DOUBLES PARALLELES À 87°30 MALE/FEMELLE

Culottes doubles parallèles à 87°30 MF – Dimensions (mm)

Réf.	ØD	Z2	Z3	L1	L2	L2	NF E	NF Me
RF18	32	48	25	17	23	23	*	*
RH18	40	58	31	21	27	27	*	*
RH28	40/32	58	35	21	27	23	*	*
RJ18	50	71	39	26	32	32	*	*
RJ28	50/40	71	44	26	32	27	*	*
RJ38	50/32	57	34	17	32	23	*	*
RL18	63	86,5	48	33	38,5	38,5	*	*
RL28	63/50	86,5	42	33	38,5	32	*	*
RL38	63/40	86,5	41,5	33	38,5	27	*	*
RL48	63/32	86,5	41,5	33	38,5	23	*	*
RP18	75	101,5	57	39	44,5	44,5	*	*
RP28	75/63	93	47	47	44,5	38,5	*	*
RP38	75/50	101,5	47	39	44,5	32	*	*
RP48	75/40	101,5	47	39	44,5	27	*	*
RP58	75/32	101,5	46,5	39	44,5	23	*	*
RR18	80	108	61	40	47	47	*	*
RR28	80/75	96	53	45	47	44,5	*	*
RR38	80/63	96	53	45	47	38,5	*	*
RR48	80/50	108	49	40	47	32	*	*
RR58	80/40	108	49	40	47	27	*	*
RR68	80/32	108	48,5	40	47	23	*	*
RS18	90	115	55	55	52	52	*	*
RS28	90/80	115	60	55	52	47	*	*
RS38	90/75	91	52	45	52	44,5	*	*
RS48	90/63	121	58	35	52	38,5	*	*
RS58	90/50	91	58	30	52	32	*	*
RS68	90/40	95	54	40	52	27	*	*

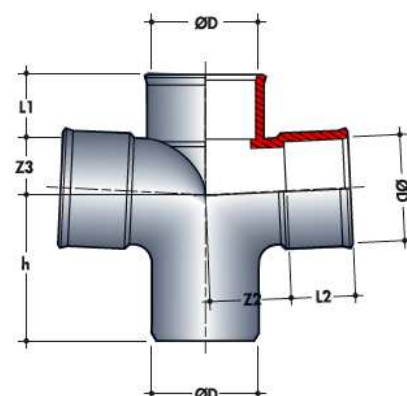


R%18 - R%28 - R%38 - R%48 - R%58 - R%68 - R%78 - R%88 - R%98 - R%108

CULOTTES DOUBLES PARALLELES À 87°30 MALE/FEMELLE

Culottes doubles parallèles à 87°30 MF – Dimensions (mm)

Réf.	ØD	Z2	Z3	L1	L2	L2	NF E	NF Me
RT18	100	134	77	52	57	57	*	*
RT28	100/90	134	59	52	57	52	*	*
RT38	100/80	134	59	52	57	47	*	*
RT48	100/75	134	59	52	57	44,5	*	*
RT58	100/63	134	59	52	57	38,5		*
RT68	100/50	93	64	29	57	32	*	*
RT78	100/40	93	69	29	57	27	*	*
RV18	110	133	70	70	61	61	*	*
RV28	110/100	133	74	70	61	57	*	*
RV38	110/90	119	70	65	61	52	*	*
RV48	110/80	105	75	45	61	47	*	*
RV58	110/75	119	77	39	61	44,5	*	*
RV68	110/63	119	75	39	61	38,5	*	*
RV78	110/50	119	74	39	61	32	*	*
RV88	110/40	119	75	39	61	27	*	*
RX18	125	157	96	65	61	61	*	*
RX28	125/110	157	75,5	65	61	61	*	*
RX48	125/90	157	75	65	61	52	*	*
RX58	125/80	157	74,5	65	61	47	*	*
RX68	125/75	157	74,5	65	61	44,5	*	*
RX78	125/63	157	74	65	61	38,5	*	*
RX88	125/50	157	74	65	61	32	*	*
RX98	125/40	157	73,5	65	61	27	*	*
RX108	125/40	157	73,5	65	61	23	*	*

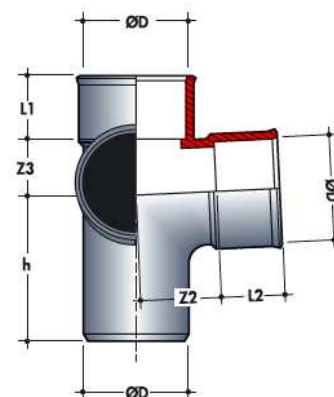


A%18 - A%28 - A%38 - A%48 - A%58 - A%68 - A%78 - A%88 - A%98

CULOTTES DOUBLES D'ÉQUERRE À 87°30 MALE/FEMELLE

Culottes doubles d'équerre à 87°30 MF – Dimensions (mm)

Réf.	ØD	Z2	Z3	L1	L2	L2	NF E	NF Me
AF18	32	48	25	17	23	23	*	*
AH18	40	58	31	21	27	27	*	*
AH28	40/32	58	35	21	27	23	*	*
AJ18	50	71	39	26	32	32	*	*
AJ28	50/40	71	44	26	32	27	*	*
AJ38	50/32	57	34	17	32	23	*	*
AL18	63	86,5	48	33	38,5	38,5	*	*
AL28	63/50	86,5	42	33	38,5	32	*	*
AL38	63/40	86,5	41,5	33	38,5	27		*
AP18	75	101,5	57	39	44,5	44,5	*	*
AP38	75/50	101,5	47	39	44,5	32	*	*
AP48	75/40	101,5	47	39	44,5	27	*	*
AR18	80	108	61	40	47	47	*	*
AR48	80/50	108	49	40	47	32	*	*
AR58	80/40	108	49	40	47	27	*	*
AR68	80/32	108	48,5	40	47	23	*	*
AS18	90	115	55	55	52	52	*	*
AT18	100	134	77	52	57	57	*	*
AT28	100/90	134	59	52	57	52	*	*
AT38	100/80	134	59	52	57	47		*
AT48	100/75	134	59	52	57	44,5	*	*
AT58	100/63	134	59	52	57	38,5	*	*
AT68	100/50	93	64	29	57	32	*	*
AT78	100/40	93	69	29	57	27	*	*
AT88	100/32	134	58,5	52	57	23	*	*



A%18 - A%28 - A%38 - A%48 - A%58 - A%68 - A%78 - A%88 - A%98 CULOTTES DOUBLES D'ÉQUERRE À 87°30 MALE/FEMELLE

Culottes doubles d'équerre à 87°30 MF – Dimensions (mm)

Réf.	ØD	Z2	Z3	L1	L2	L2	NF E	NF Me
AV18	110	133	70	70	61	61	*	*
AV28	110/100	133	74	70	61	57	*	*
AV38	110/90	119	70	65	61	52	*	*
AV48	110/80	105	75	45	61	47	*	*
AV58	110/75	119	77	39	61	44,5	*	*
AV78	110/50	119	74	39	61	32	*	*
AV88	110/40	119	75	39	61	27	*	*
AX18	125	157	96	65	61	61	*	*
AX28	125/110	157	75,5	65	61	61	*	*
AX38	125/100	157	75	65	61	57	*	*
AX48	125/90	157	75	65	61	52	*	*
AX58	125/80	157	74,5	65	61	47	*	*
AX68	125/75	157	74,5	65	61	44,5	*	*
AX88	125/50	157	74	65	61	32	*	*
AX98	125/40	157	73,5	65	61	27	*	*

