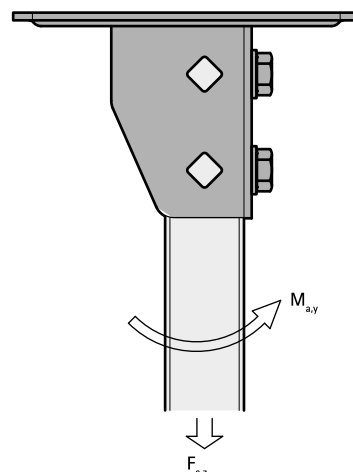


BIS RapidStrut® Support mural G2 inox

(M 51 05)

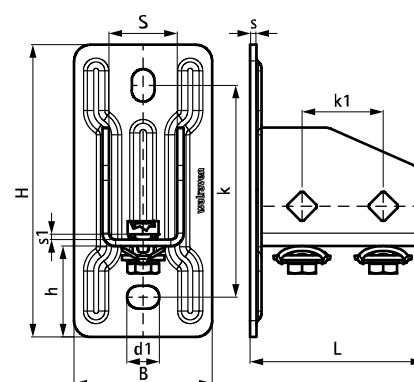


Avantages et caractéristiques

- support mural pour rail strut
- convient à tous les rails strut, y compris le rail 41x82 mm
- le côté ouvert du rail 41x41 peut être placé dans tous les sens
- pour les charges lourdes il est recommandé d'utiliser des boulons traversants
- avec écrous pré-assemblés pour une installation rapide
- matière : acier inoxydable 1.4401/1.4404 (A4) – EN10088, AISI 316/316L ; bagues en POM (polyoxyméthylène) bleu (RAL 5015)

Code article	L	B	H	h	s	s1	d1	S	k	k1	F _{a,z}	F _{a,z 2}	M _{a,y}	Cond. 1
		(mm)	(mm)	(mm)	(mm)	(mm)	(mm)	(mm)	(mm)	(mm)	(N)	(N)	(Nm)	
665875400	107 mm	85	180	56	4,0	5,0	20 x 14	42	130	50	3 636	5 151	485,0	10

F_{a,z}: charge maximale admissible en combinaison avec 2 écrous coulissants M10, serrés à 40 Nm.
F_{a,z 2}: charge maximale admissible en combinaison avec 2 boulons traversants M10, serrés à 40 Nm.
M_{a,y}: moment maximum en combinaison avec 2 boulons traversants M10, serrés à 40 Nm.



Complémentaire

- BIS RapidStrut® Rail de montage inox
- BIS RapidStrut® Rail de montage double inox
- WTB1 Goujons à expansion inox