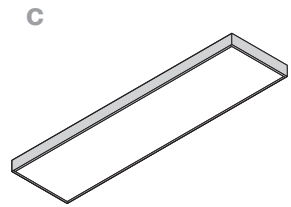
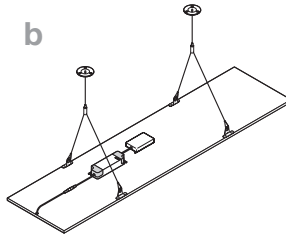
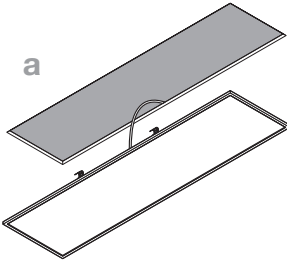
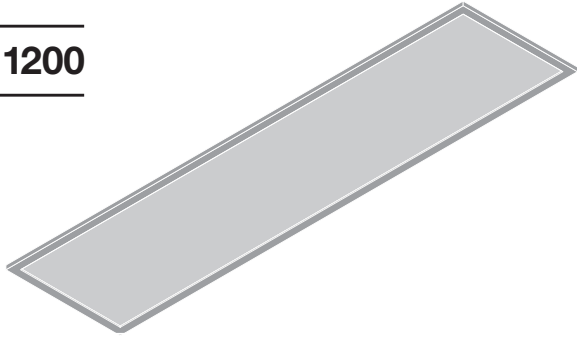


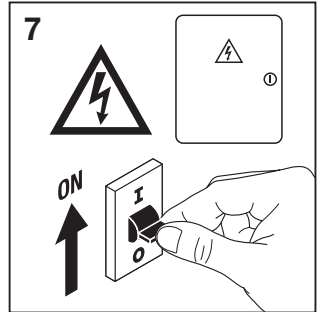
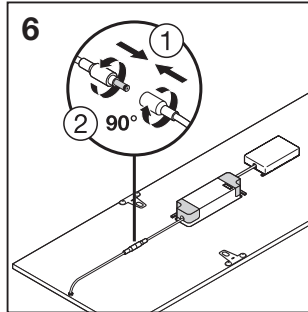
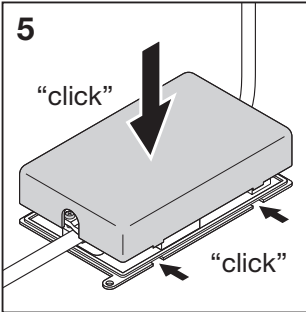
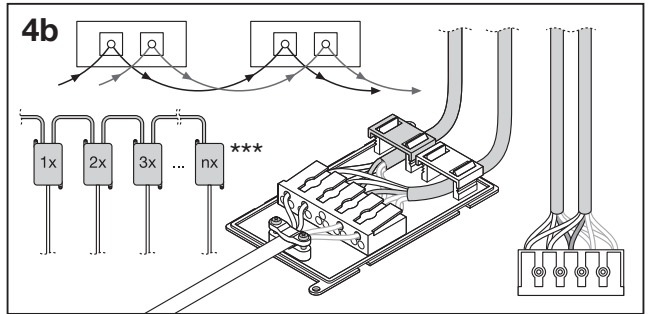
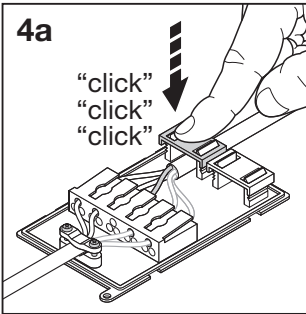
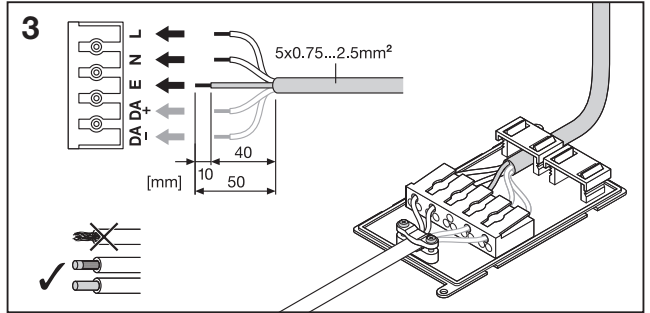
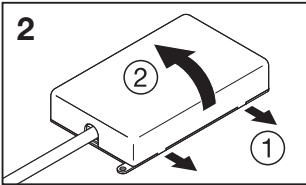
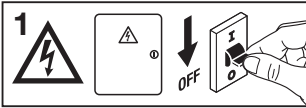
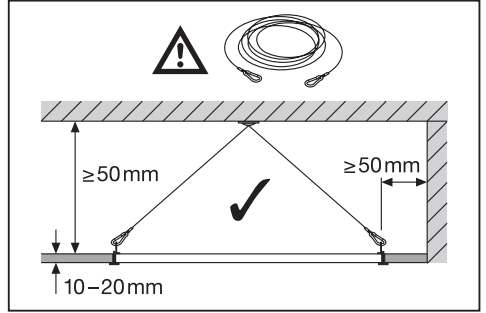
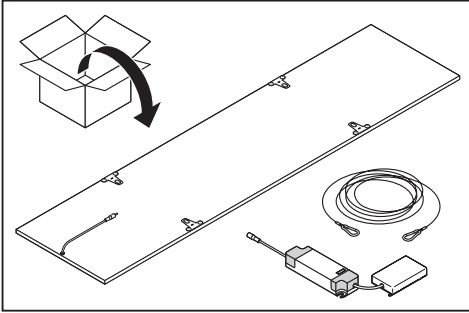
PANEL COMFORT 1200



	EAN	l x w x h [mm]	W	EM W** (230V DC)	VAC	Hz	lm	lm/W	EM lm** (230V DC)
PL CMFT 1200 P 33W 830 PS	4099854002731	1195 x 295 x 11	33	-	220-240V	50/60	*	130	-
PL CMFT 1200 P 33W 840 PS	4099854003981	1195 x 295 x 11	33	-	220-240V	50/60	*	130	-
PL CMFT 1200 P 33W 830 DALIVR	4099854004001	1195 x 295 x 11	33	6.5	220-240V	0/50/60	4320	130	600
PL CMFT 1200 P 33W 840 DALIVR	4099854004049	1195 x 295 x 11	33	6.5	220-240V	0/50/60	4320	130	600
PL CMFT 1200 P 33W 830 U19 PS	4099854004087	1195 x 295 x 11	33	-	220-240V	50/60	*	130	-
PL CMFT 1200 P 33W 840 U19 PS	4099854004100	1195 x 295 x 11	33	-	220-240V	50/60	*	130	-
PL CMFT 1200 P 33W 830 U19 DALIVR	4099854004124	1195 x 295 x 11	33	6.5	220-240V	0/50/60	4320	130	600
PL CMFT 1200 P 33W 840 U19 DALIVR	4099854004162	1195 x 295 x 11	33	6.5	220-240V	0/50/60	4320	130	600

	EAN	K	IP	IK	∠	R _a	∅ (°C)	PF	👤
PL CMFT 1200 P 33W 830 PS	4099854002731	3000	40/20	02	110°	> 80	-10...+50	> 0.9	2.8 kg
PL CMFT 1200 P 33W 840 PS	4099854003981	4000	40/20	02	110°	> 80	-10...+50	> 0.9	2.8 kg
PL CMFT 1200 P 33W 830 DALIVR	4099854004001	3000	40/20	02	110°	> 80	-10...+50	> 0.9	3.0 kg
PL CMFT 1200 P 33W 840 DALIVR	4099854004049	4000	40/20	02	110°	> 80	-10...+50	> 0.9	3.0 kg
PL CMFT 1200 P 33W 830 U19 PS	4099854004087	3000	40/20	02	90°	> 80	-10...+50	> 0.9	2.9 kg
PL CMFT 1200 P 33W 840 U19 PS	4099854004100	4000	40/20	02	90°	> 80	-10...+50	> 0.9	2.9 kg
PL CMFT 1200 P 33W 830 U19 DALIVR	4099854004124	3000	40/20	02	90°	> 80	-10...+50	> 0.9	3.1 kg
PL CMFT 1200 P 33W 840 U19 DALIVR	4099854004162	4000	40/20	02	90°	> 80	-10...+50	> 0.9	3.1 kg

* W AC			
W AC	33W	28W	24W
lm	4320lm	3640lm	3120lm



ON/OFF (PS-Power Select)

W AC	33	28	24
lm	4320	3640	3120

*

PL 1200 CABLE EXT TWIST LOCK

EAN 4099854018510

PL RECESSED MOUNT CLIPS VAL 4x

EAN 4058075409859

4x
 8x
 8x
 1185mm x 285mm
 1/3, 1/3, 1/3
 1, 2, 3, 4
 1, 2, 3

PL SURFACE MOUNT KIT 1200

EAN 4058075108820

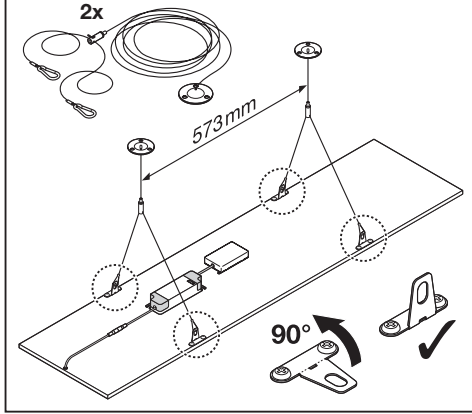
PL 1200x300 SF MOUNT KIT H70 VAL

EAN 4099854018497

PL 1200x300 RECESSED MOUNT FRAME

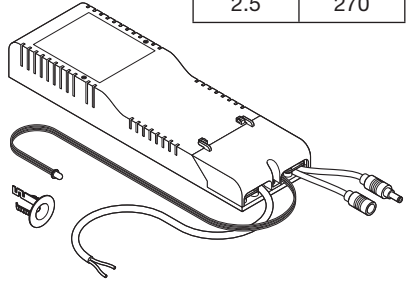
EAN 4058075472976

PL SUSPENSION KIT
EAN 4058075402928



EMERGENCY CONVERSION BOX
EAN 4058075237025

PANEL CMFT 1200	
EM W**	EM Im**
2.5	270



** ☐ Lauchten mit zusätzlichen Notstrom-Anforderungen gemäß EN 60598-2-22 zertifiziert (gilt nicht für Frankreich und Dänemark). ☐ Luminaires certified including the additional emergency requirements of EN 60598-2-22 (not applicable for France and Denmark). ☐ Luminaires homologués conformément aux exigences supplémentaires de la norme EN 60598-2-22 en matière d'éclairage de secours (ne s'applique pas pour la France et le Danemark). ☐ Impianti di illuminazione certificati includendo i requisiti aggiuntivi di emergenza di EN 60598-2-22 (non applicabili a Francia e Danimarca). ☐ Lámparas certificadas incluyendo los requisitos de emergencia adicionales de EN 60598-2-22 (no aplicable para Francia y Dinamarca). ☐ Luminárias certificadas, incluindo os requisitos de emergência adicionais da norma EN 60598-2-22 (não se aplica para França e Dinamarca). ☐ Φωτιστικά σώματα πιστοποιημένα περιλαμβανομένων των πρόσθετων απαιτήσεων έκτακτης ανάγκης του EN 60598-2-22 (δεν έχει εφαρμογή για Γαλλία και Δανία). ☐ Getcertificeerde lampen die voldoen aan de bijzondere eisen van NBN-IEC 60598-2-22 verlichtingsarmaturen voor noodverlichting (geldt niet voor Frankrijk en Denemarken). ☐ Ljusarmaturerna är certifierade inklusive Nödbelysningskraven i EN 60598-2-22 (ej tillämpligt för Frankrike och Danmark). ☐ Valaisimet on sertifioitu EN 60598-2-22 -normin turvallisuuksia koskevien lisämäärysten mukaan (ei koske Ranskaa ja Tanskaa). ☐ Armaturer sertifisert inkludert tilleggskrav til nødstrømsforsyning i henhold til EN 60598-2-22 (gjelder ikke Frankrike og Danmark). ☐ Armaturer certificeret med ekstra nødstrøm iht. EN 60598-2-22 (gælder ikke for Frankrig og Danmark). ☐ Svietliva certifikovaná s dodatečnými požadavky na nouzový proud podle normy EN 60598-2-22 (nepatří pro Francii a Dánsko). ☐ Светильники сертифицированы с учетом дополнительных аварийных требований стандарта EN 60598-2-22 (не применимо для Франции и Дании). ☐ A lámpatestek az EN 60598-2-22 szabvány kiegészítő részhezlyeti előírásait is figyelembe véve tanúsítottak (Franciaország és Dánia esetében nem érvényes). ☐ Oprawy oświetleniowe z certyfikatem potwierdzającym spełnienie dodatkowych wymagań dotyczących oświetlenia awaryjnego zgodnie z normą EN 60598-2-22 (nie dotyczy Francji i Danii). ☐ Certifikované svietidlá vrátane dodatočných núdzových požiadaviek normy EN 60598-2-22 (ne sa vzťahuje na Francúzsko a Dánsko). ☐ Svetilke z dodatnými zahtevami glede napajanja v sili, certificirane v skladu z EN 60598-2-22 (ne velja za Francijo in Dansko). ☐ EN 60598-2-22 sayılı standartın ek acil gerekliliklerini içeren sertifikalı armatürler (Fransa ve Danimarka için geçerli değildir). ☐ Certificirana rasvjetna tijela uključujući dodatne zahtjeve u slučaju opasnosti sukladno normi EN 60598-2-22 (nije primjenjivo za Francusku i Dansku). ☐ Корпуси де илюминат certificate inclusiv pentru cerințele suplimentare de urgență din EN 60598-2-22 (neaplicabile pentru Franța și Danemarca). ☐ Осветелителни тела, сертифицирани включително съгласно допълнителните изисквания за аварийно осветление по EN 60598-2-22 (не се отнася за Франция и Дания). ☐ Valgusid, mis on sertifitseeritud muuhulgas vastavalt standardiga EN 60598-2-22 kehtestatud hädaolukustuse erinõuete osas (ei kehti Prantsusmaal ja Taanis korral). ☐ Světelníky certifikovány, iškaitajm papildomus iskirtnis prasības (neattiecas uz Franciju un Dāniju). ☐ Sertifikovane svetiljke, uključujući i dodatne zahtjeve za hitne slučajeve u skladu sa EN 60598-2-22 (ne važi za Francusku i Dansku). ☐ Светильники сертифицированы с учетом дополнительных требований EN 60598-2-22 (не для Франции и Дании). ☐ Бул шамдалдар EN 60598-2-22 стандартының қосымша тәтешне талаптарына сай сертифициталған (Франция мен Дания үшін қолданылмайды).

	1x	2x	3x	... nx	C10A	B16A	C16A	DALI	Iout [mA]	DALI DIM
PL CMFT 1200 P DALI					n=40	n=40	n=65	OSRAM OTI DALI 50/220-240/1A4 NFC / LCA 45W 500-1400mA one4all SC PRE	750	
PL CMFT 1200 P					n=15	n=14	n=24	-		

FR
Cet appareil et ses accessoires se recyclent

À DÉPOSER EN MAGASIN
ou
À DÉPOSER EN DÉCHÈTERIE

Points de collecte sur www.quefairedemesdechets.fr

LEDVANCE GmbH
Steinerne Furt 62
86167 Augsburg, Germany
www.ledvance.com

☎ **LEDVANCE Ltd**, Aquila House
Delta Crescent, Westbrook, Warrington
WA5 7NR, United Kingdom

C10449057
G11145226
06.07.22