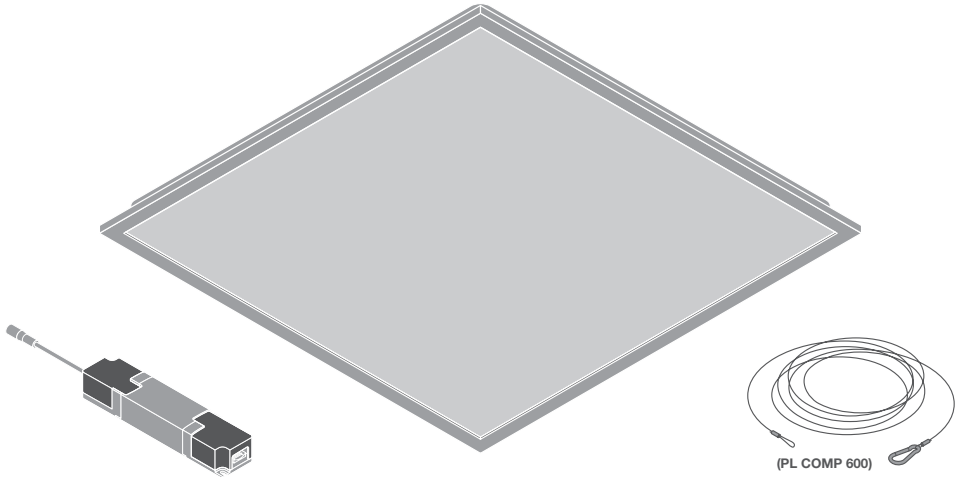
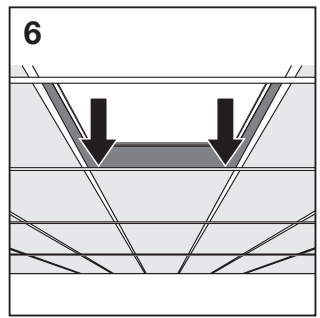
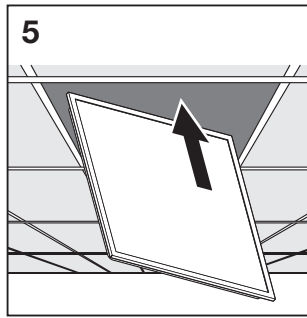
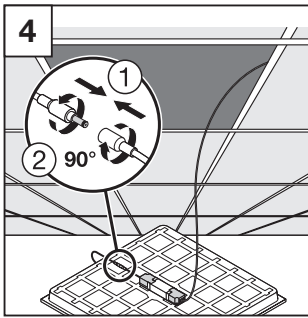
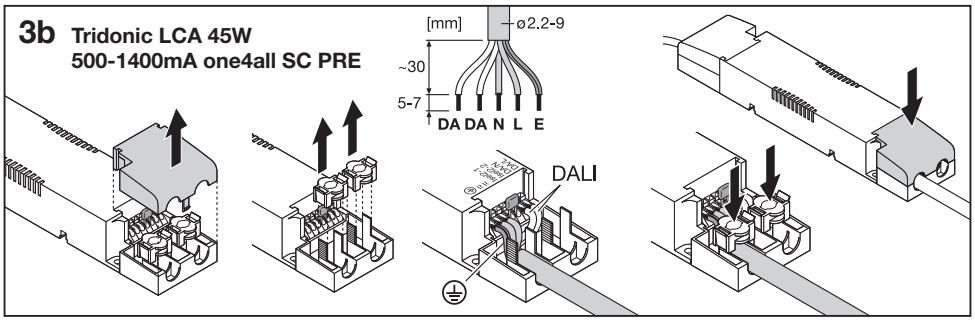
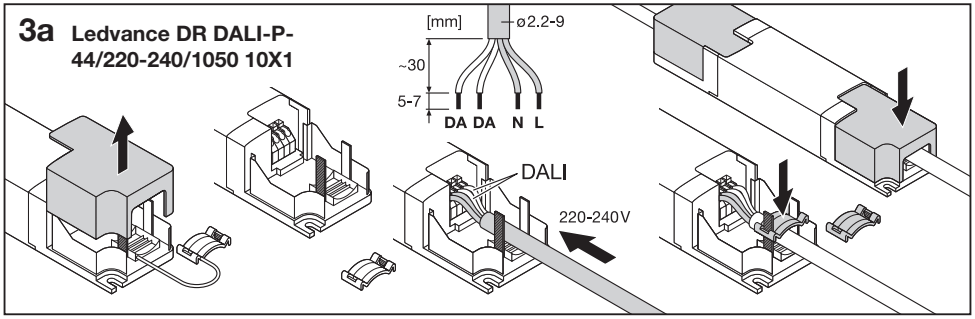
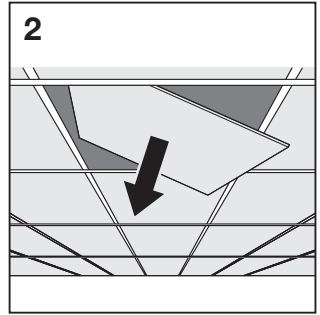
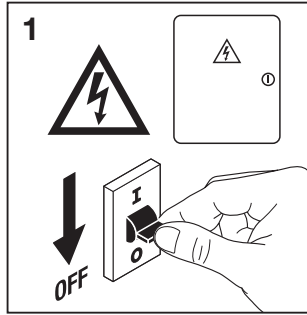
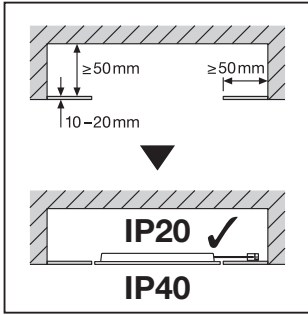


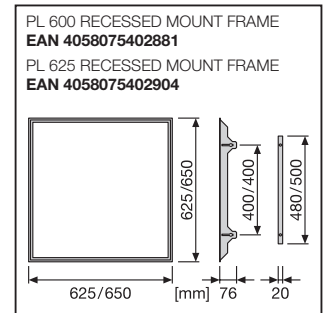
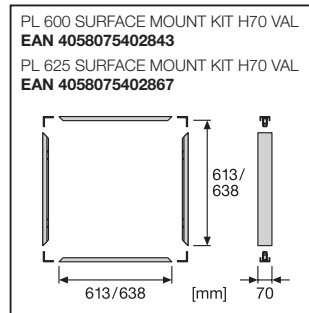
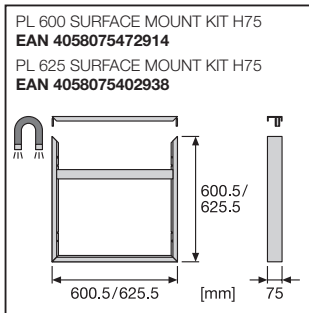
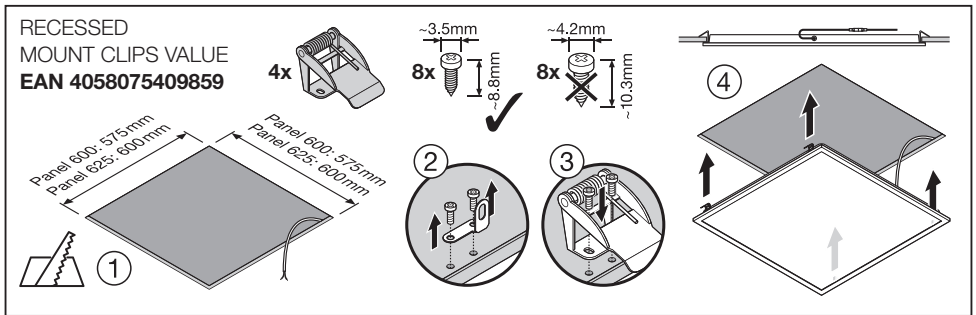
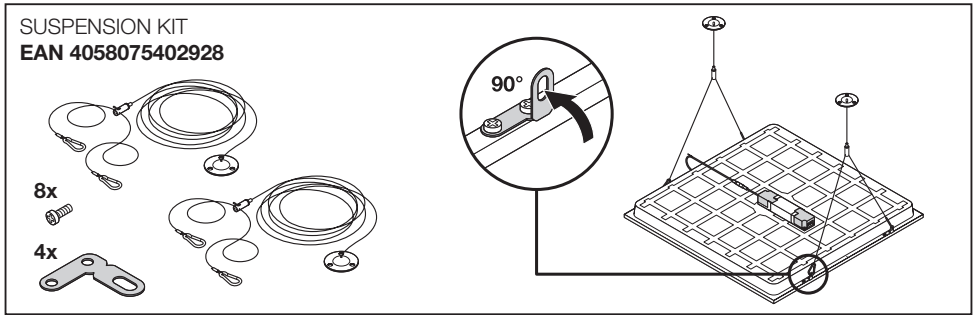
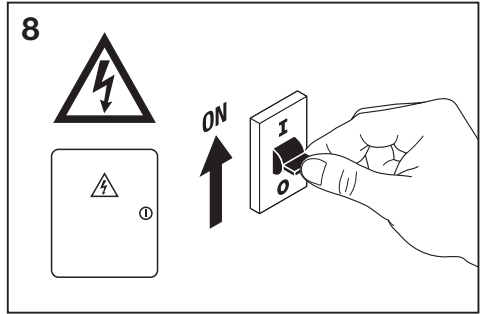
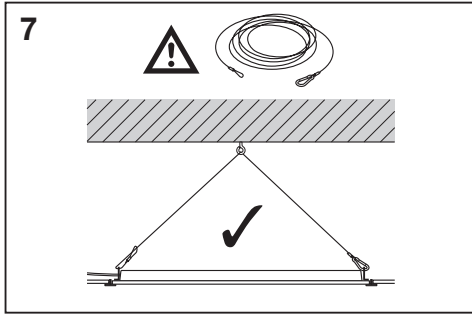
PANEL COMPACT 600/625 DALI



	EAN	l x w x h [mm]	W	EM W* (230V DC)	V _{AC/DC}	Hz	lm	lm/W	EM lm* (230V DC)
PL COMP 600 V 33W 830 DALI	4099854017803	595x595x32	33	5	220-240V	0/50/60	3630	110	400
PL COMP 600 V 33W 840 DALI	4099854017926	595x595x32	33	5	220-240V	0/50/60	3630	110	400
PL COMP 600 V 33W 865 DALI	4099854017025	595x595x32	33	5	220-240V	0/50/60	3630	110	400
PL COMP 600 V 33W 830 U19 DALI	4099854017100	595x595x32	33	5	220-240V	0/50/60	3630	110	400
PL COMP 600 V 33W 840 U19 DALI	4099854017261	595x595x32	33	5	220-240V	0/50/60	3630	110	400
PL COMP 600 V 33W 865 U19 DALI	4099854017322	595x595x32	33	5	220-240V	0/50/60	3630	110	400
PL COMP 600 V 35W 940 U19 DALI	4099854017384	595x595x32	35	5.5	220-240V	0/50/60	3640	104	450
PL COMP 625 V 33W 840 DALI	4099854017421	620x620x32	33	5	220-240V	0/50/60	3630	110	400
PL COMP 625 V 33W 840 U19 DALI	4099854017483	620x620x32	33	5	220-240V	0/50/60	3630	110	400

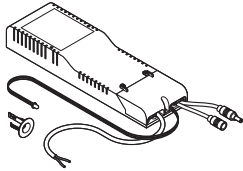
	EAN	K	IP	IK	∠	R _a	°(°C)	PF	👤
PL COMP 600 V 33W 830 DALI	4099854017803	3000	40/20	02	120°	> 80	-10...+45	> 0.9	1.5 kg
PL COMP 600 V 33W 840 DALI	4099854017926	4000	40/20	02	120°	> 80	-10...+45	> 0.9	1.5 kg
PL COMP 600 V 33W 865 DALI	4099854017025	6500	40/20	02	120°	> 80	-10...+45	> 0.9	1.5 kg
PL COMP 600 V 33W 830 U19 DALI	4099854017100	3000	40/20	02	90°	> 80	-10...+45	> 0.9	1.8 kg
PL COMP 600 V 33W 840 U19 DALI	4099854017261	4000	40/20	02	90°	> 80	-10...+45	> 0.9	1.8 kg
PL COMP 600 V 33W 865 U19 DALI	4099854017322	6500	40/20	02	90°	> 80	-10...+45	> 0.9	1.8 kg
PL COMP 600 V 35W 940 U19 DALI	4099854017384	4000	40/20	02	90°	> 90	-10...+45	> 0.9	1.8 kg
PL COMP 625 V 33W 840 DALI	4099854017421	4000	40/20	02	120°	> 80	-10...+45	> 0.9	1.6 kg
PL COMP 625 V 33W 840 U19 DALI	4099854017483	4000	40/20	02	90°	> 80	-10...+45	> 0.9	1.8 kg





EMERGENCY CONVERSION BOX

EAN 4058075237025

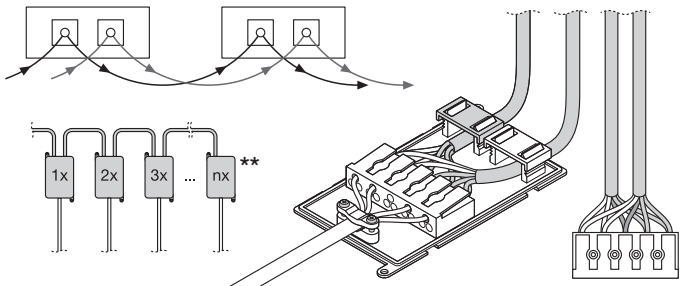
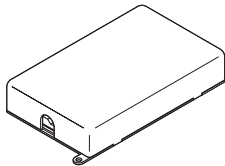


PANEL COMP 600/625	
EM W*	EM Im*
3	300

EN 60598-2-22 (neplati pro Francii a Dánsku). Светильники сертифицированы с учетом дополнительных аварийных требований стандарта EN 60598-2-22 (не применимо для Франции и Дании). A lámpatestek az EN 60598-2-22 szabvány kiegészítő vészjelzést előírásait is figyelembe vevő tanúsítottak (Franciország és Dánia esetén nem érvényes). Oprawy oświetleniowe z certyfikatem potwierdzającym spełnienie dodatkowych wymagań dotyczących oświetlenia awaryjnego zgodnie z normą EN 60598-2-22 (nie dotyczy Francji i Danii). Certificatované svetidlá vrátane dodatočných núdzových požiadaviek normy EN 60598-2-22 (neplatí pre Francúzsko a Dánsko). Svetilke z dodatnimi zahtevami glede napajanja v sili, certificirane v skladu z EN 60598-2-22 (ne velja za Francijo in Dansko). EN 60598-2-22 sayılı standardın ek acil gerekliliklerini içeren sertifikalı armatürler (Fransa ve Danimarka için geçerli değildir). Certificarea rasvjetna tijela uključujući dodatne zahtjeve u slučaju opasnosti sukladno normi EN 60598-2-22 (nije primjenjivo za Francusku i Dansku). Copuri de iluminat certificate inclusiv pentru cerințele suplimentare de urgență din EN 60598-2-22 (neaplicabile pentru Franța și Danemarca). Осветительные тела, сертифицируемые дополнительно согласно дополнительным изъяснениям за аварийное освещение по EN 60598-2-22 (не относятся за Францию и Данию). Valmistet ja sertifitseeritud muuhulgas vastavalt standardiga EN 60598-2-22 kehtestatud hädaolukustuse erinõuete osas (ei kehti Prantsusmaa ja Taani korral). Świetliska z dodatkowymi wymaganiami bezpieczeństwa zgodnymi z normą EN 60598-2-22 (nie dotyczy Francji i Danii). Sertifikovane svetilke, uključujući i dodatne zahtjeve za hitne slučajeve u skladu sa EN 60598-2-22 (ne važi za Francusku i Dansku). Светильники сертифицированы с учетом дополнительных требований стандарта EN 60598-2-22 (не для Франции и Дании). Бул шамдалдар EN 60598-2-22 стандартының қосымша тегінен талаптарына сай сертификатталған (Франция мен Дания үшін қолданылмайды).

* Leuchten mit zusätzlichen Notstrom-Anforderungen gemäß EN 60598-2-22 zertifiziert (gilt nicht für Frankreich und Dänemark). Luminaires certified including the additional emergency requirements of EN 60598-2-22 (not applicable for France and Denmark). Luminaires homologués conformément aux exigences supplémentaires de la norme EN 60598-2-22 en matière d'éclairage de secours (ne s'applique pas pour la France et le Danemark). Impianti di illuminazione certificati includendo i requisiti aggiuntivi di emergenza di EN 60598-2-22 (non applicabili a Francia e Danimarca). Lámparas certificadas incluyendo los requisitos de emergencia adicionales de EN 60598-2-22 (no aplicable para Francia y Dinamarca). Luminárias certificadas, incluindo os requisitos de emergência adicionais da norma EN 60598-2-22 (não se aplica para França e Dinamarca). Φωτιστικά σώματα πιστοποιημένα περιλαμβάνοντων των πρόσθετων απαιτήσεων έκτακτης ανάγκης του EN 60598-2-22 (δεν έχει εφαρμογή για Γαλλία και Δανία). Geacertificeerde lampen die voldoen aan de bijzondere eisen van NBN-EN-IEC 60598-2-22 verlichtingsarmaturen voor nooddverlichting (gilt niet voor Frankrijk en Denemarken). Ljusarmaturerna är certifierade inklusive nöddövsningskraven i EN 60598-2-22 (ej tillämplbart för Frankrike och Danmark). Valmistet ja sertifitseeritud muuhulgas vastavalt standardiga EN 60598-2-22 kehtestatud hädaolukustuse erinõuete osas (ei kehti Prantsusmaa ja Taani korral). Świetliska z dodatkowymi wymaganiami bezpieczeństwa zgodnymi z normą EN 60598-2-22 (nie dotyczy Francji i Danii). Sertifikovane svetilke, uključujući i dodatne zahtjeve za hitne slučajeve u skladu sa EN 60598-2-22 (ne važi za Francusku i Dansku). Светильники сертифицированы с учетом дополнительных аварийных требований стандарта EN 60598-2-22 (не для Франции и Дании). Бул шамдалдар EN 60598-2-22 стандартының қосымша тегінен талаптарына сай сертификатталған (Франция мен Дания үшін қолданылмайды).

CONNECTOR BOX 5POLE L/N/PE/D+/D- 4X EAN 4058075473034



	DALI	C10A	B16A	C16A	IOUT [mA]	DALI DIM
PL COMP 600/625 V 33W U19/ DALI	Ledvance DR DALI-P-44/220-240/1050	n = 52	n = 83	n = 83	700	
PL COMP 600 V 35W 940 U19 DALI	Tridonic LCA 45W 500-1400mA one4all SC PRE	n = 50	n = 80	n = 80	750	

FR Cet appareil et ses accessoires se recyclent

À DÉPOSER EN MAGASIN

EN DÉPOSER EN DÉCHÈTERIE

Points de collecte sur www.quefairedemesdechets.fr

LEDVANCE GmbH
Steinerne Furt 62
86167 Augsburg, Germany
www.ledvance.com

LEDVANCE Ltd, Aquila House
Delta Crescent, Westbrook, Warrington
WA5 7NR, United Kingdom

C10449057
G11147537
25.07.22