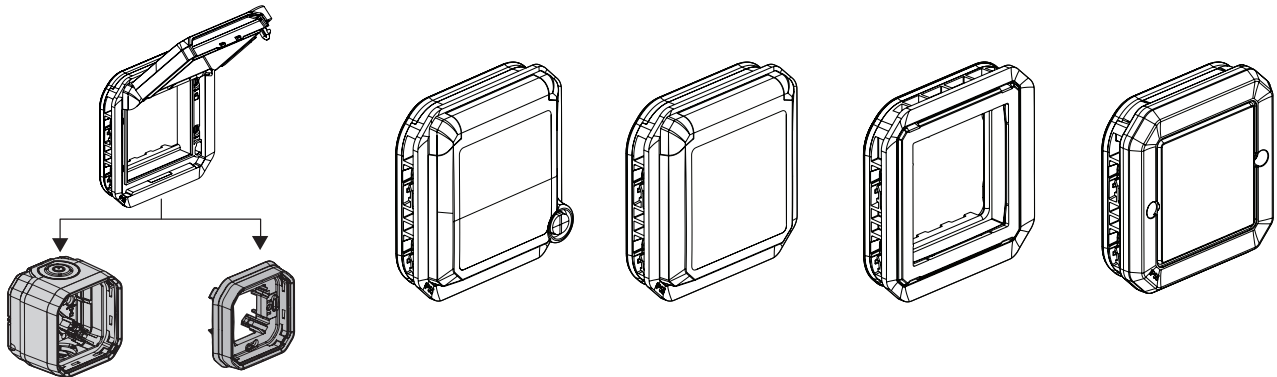


Plexo™

Adaptateurs Plexo™ pour fonctions Mosaic™

Références : 0 695 79L/80L/82L/87L
0 696 95L
0 698 38L/45L/80L



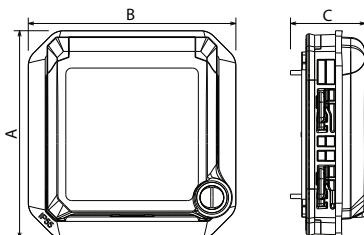
1. USAGE

Système d'appareillage étanche destiné aux lieux techniques résidentiels et professionnels (garages, caves, parkings, ateliers et cuisines industrielles...) ainsi qu'aux environnements extérieurs (terrasses, jardins, campings...).
Adaptateur pour fonction Mosaic™ deux modules.

2. GAMME

		Références	Désignations
Composable		0 695 79L 0 698 45L	Adaptateur Mosaic™ verrouillable à volet transparent
Composable		0 695 80L 0 696 95L 0 698 38L 0 698 80L	Adaptateur Mosaic™ à volet transparent
Composable		0 695 82L	Adaptateur Mosaic™ sans volet
Composable		0 695 87L	Adaptateur Mosaic™ à membrane souple

3. DIMENSIONS (mm)



3. DIMENSIONS (mm) (suite)

	A	B	C
0 695 79L - 0 698 45L	70,5	70,5	25,45
0 695 80L - 0 696 95L 0 698 38L - 0 698 80L	70,5	70,5	25,35
0 695 38L	70,5	70,5	14
0 695 87L	70,5	70,5	20,12

4. CARACTÉRISTIQUES TECHNIQUES

■ 4.1 Caractéristiques mécaniques

Protection contre les corps solides et liquides : IP 55
Sauf Réf. 0 695 82L : IP 20
Protection contre les chocs : IK 08

■ 4.2 Caractéristiques matières

Boîte, platine, support : PP (Polypropylène chargé)
Volet : ABS
Membrane, enjoliveur : PP + SEBS

Résistant aux UV
Sans halogène
Tenue au brouillard salin : 7 jours (168 h)

Autoextinguibilité :

85° C/30 s pour les pièces isolantes maintenant en place les parties sous tension.

65° C/30 s pour les autres pièces en matières isolantes.

■ 4.3 Caractéristiques climatiques

Température d'utilisation : - 10° à + 40° C

Température de stockage : - 25° C à + 60° C

5. ENTRETIEN

Nettoyage superficiel au chiffon.

Ne pas utiliser : acétone, dégraissant, trichloréthylène.

Tenue aux produits suivants : Hexane, alcool à brûler, eau savonneuse, ammoniac dilué, javel pure diluée à 10%, produit à vitres, lingettes pré-imprégnées.

Attention : Pour l'utilisation de produits d'entretien spécifiques, un essai préalable est nécessaire.

8. NORMES ET AGRÈMENTS

Conforme aux normes d'installation et de fabrication.
Voir e.catalogue.