



Ferme-porte TS 72

La solution idéale pour les portes jusqu'à 1100 mm

Là où les portes doivent simplement se refermer après l'ouverture, le TS 72 a fait ses preuves en tant que ferme-porte universel pour tous les modèles et conceptions de portes courants. Montage simple et rapide sans plaque de montage.

Adaptation individuelle de la force de fermeture selon la taille de la porte avec réglage en continu via une vis de réglage.

Certifié selon ISO 9001.

Avantages point par point

Pour le commerce

- Un seul modèle pour toutes les portes standard.
- Le stockage devient plus flexible grâce à des tiges uniformes de la série ClassicLine.

Pour l'intégrateur

- Adapté aux portes DIN-L- comme DIN-R.
- La force de fermeture, la vitesse de fermeture et l'à-coup final peuvent être réglés en quelques tours de mains.

Pour l'aménageur

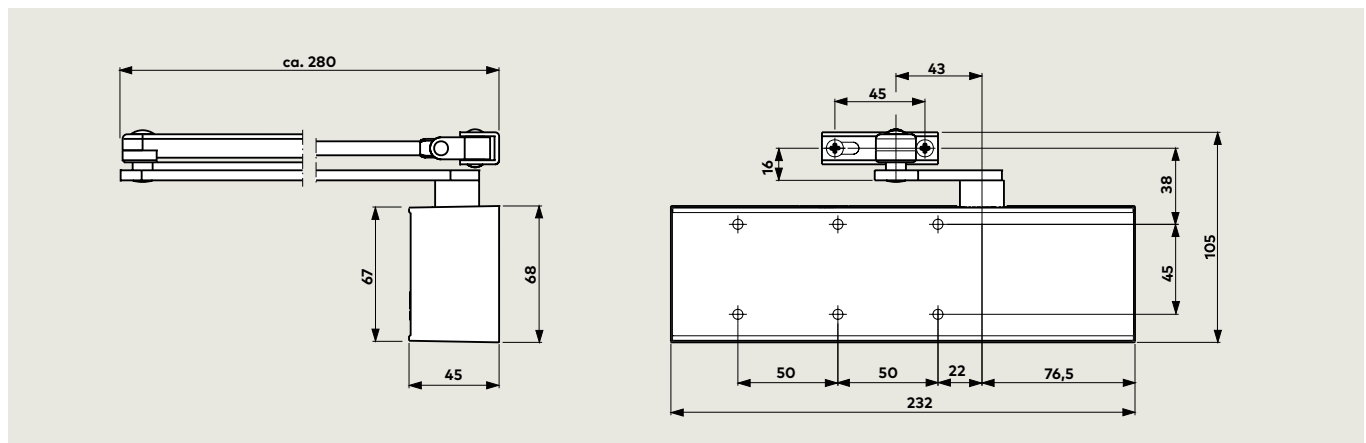
- Rapport qualité-prix optimal.
- Forme compacte et design intemporel.

Pour l'utilisateur

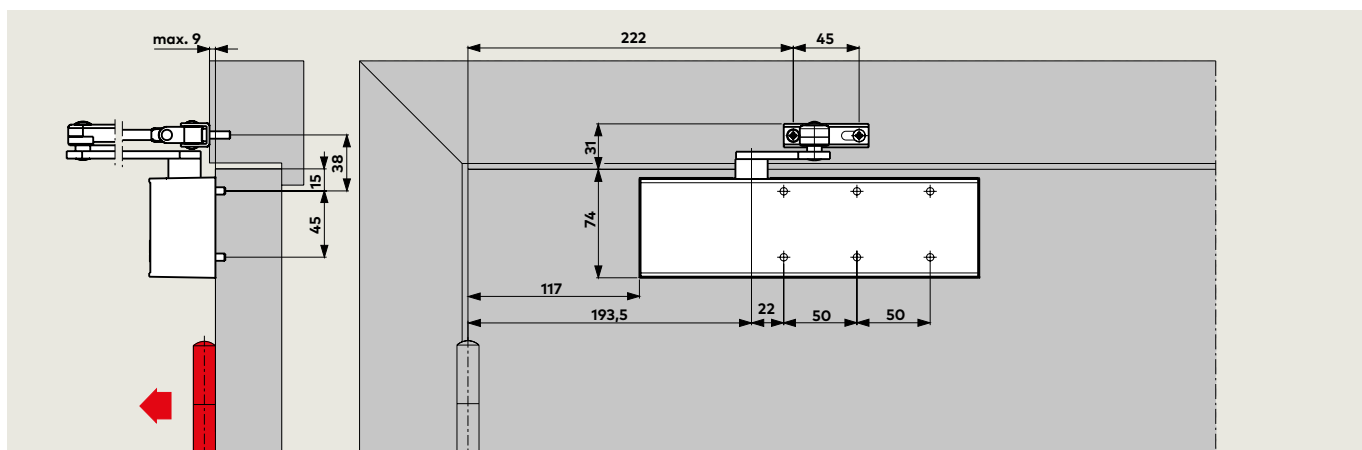
- Séquence de fermeture constante, presque indépendante des fluctuations de température.
- Réglage optimal de la vitesse de fermeture grâce à deux soupapes de régulation.
- Fermeture sûre grâce à un à-coup final réglable.

Données et caractéristiques		TS 72
Force de fermeture réglable en continu	Taille	EN 2-4
Portes générales	≤ 1100 mm ¹⁾	●
Portes extérieures à ouverture vers l'extérieur		-
Pour portes coupe-feu et pare-fumée		●
Même modèle pour DIN-L et DIN-R		●
Tiges	Standard	●
	Glissière	-
Vitesse de fermeture réglable en continu via 2 soupapes indépendantes l'une de l'autre	180° – 15° 15° – 0°	●
À-coup final réglable en continu (via des tiges)		●
Amortissement de l'ouverture		-
Temporisation de la fermeture		-
Blocage en position		○
Poids en kg		1,2
Dimensions en mm	Longueur (L) Profondeur de construction (B) Hauteur (H)	232 45 68
Ferme-porte contrôlé selon EN 1154		●
CE-Marquage pour les produits de construction		●
● oui - non ○ option		

¹⁾ Avec un montage à bras parallèle, le couple de fermeture est d'environ 20 Nm (pour les portes jusqu'à 950 mm)

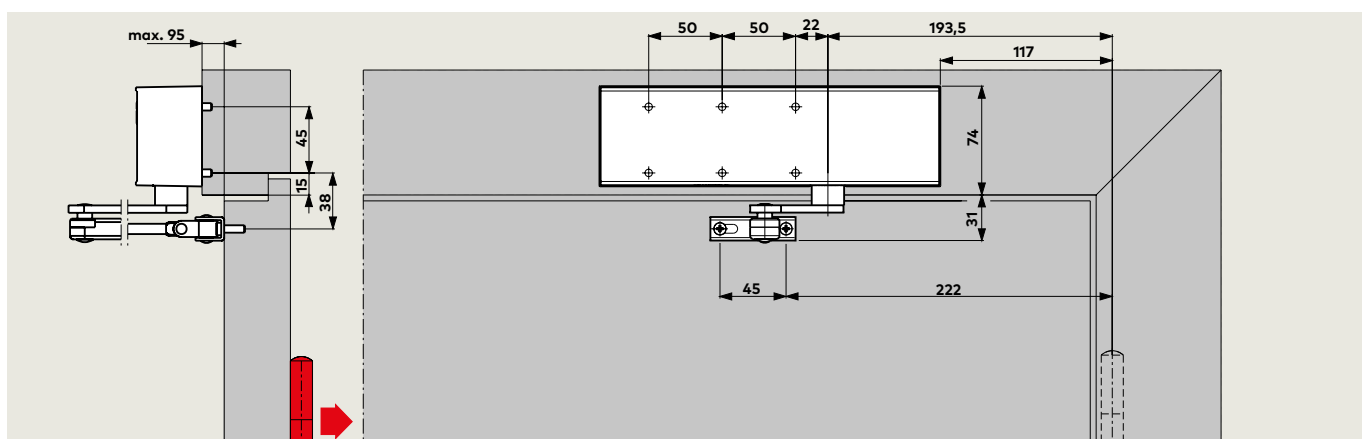


Montage sur panneau côté charnière



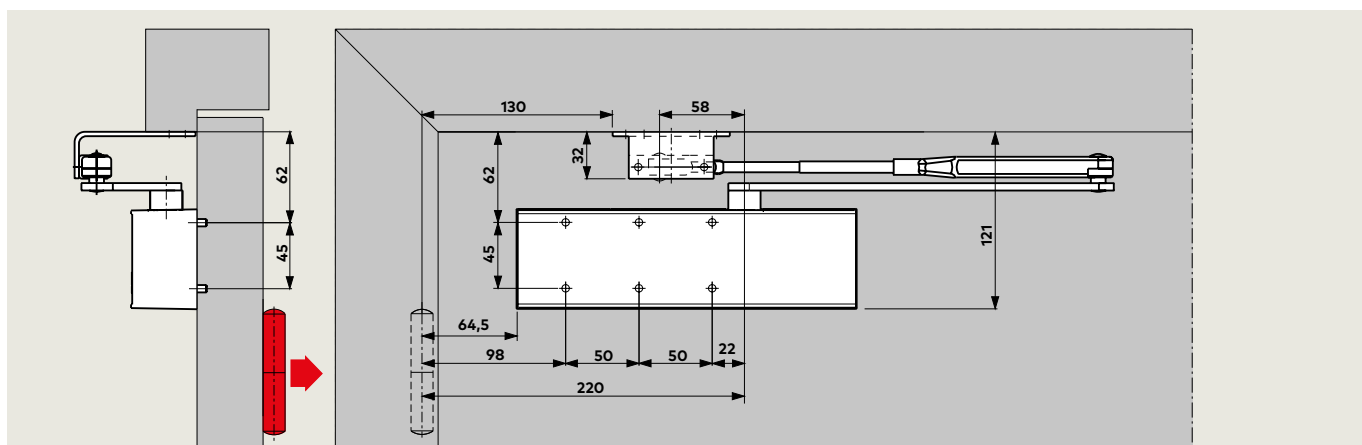
Exemple : Porte ouvrant à gauche (DIN-L), porte ouvrant à droite (DIN-R) symétrique

Pose sur huisserie côté opposé à la charnière



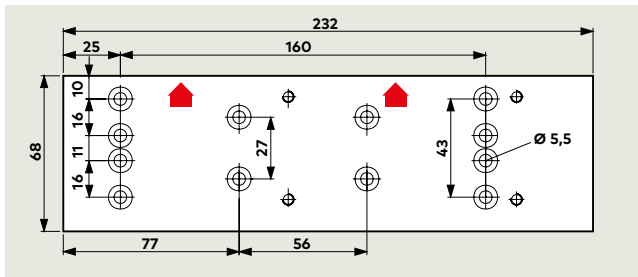
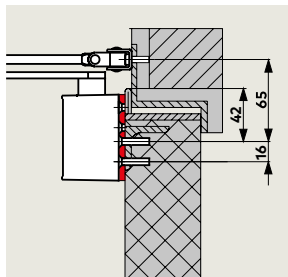
Exemple : Porte ouvrant à gauche (DIN-L), porte ouvrant à droite (DIN-R) symétrique

Montage à bras parallèle côté opposé à la charnière



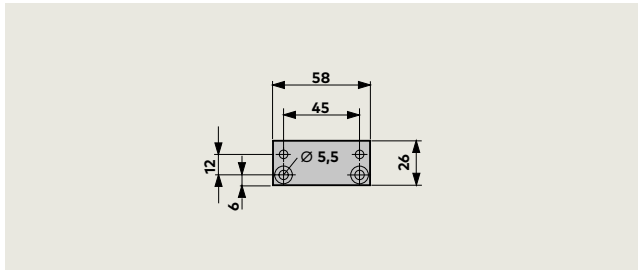
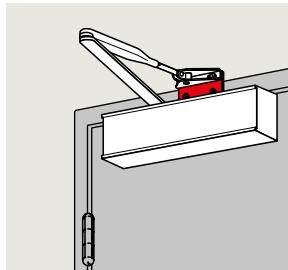
Exemple : Porte ouvrant à droite (DIN-R), porte ouvrant à gauche (DIN-L) symétrique, équerre à bras parallèle (accessoire) nécessaire
Avec ce type de montage, le couple de fermeture est d'environ 20 Nm (pour les portes jusqu'à 950 mm)

Accessoires



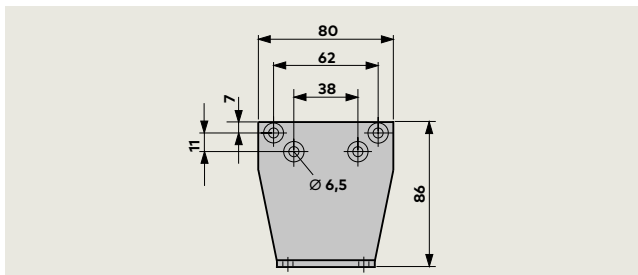
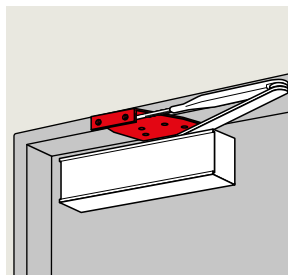
Plaque de montage

Pour une fixation sur des portes où une fixation directe n'est pas possible. Groupe perforé selon amendement 1 à EN 1154.



Plaque de charnière

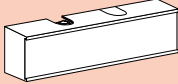
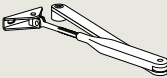
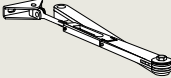
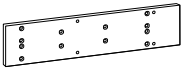


Pour la fixation des tiges sur des cadres de porte particulièrement étroits.



Équerre de fixation

Pour la fixation des tiges lors d'un montage à bras parallèle.

Contenu de la livraison et accessoires

Ferme-porte	Tiges normales	Bras de verrouillage à cran	Plaque de montage	Plaque de charnière	Équerre de fixation pour montage à bras parallèle
					
Taille EN 2 – 4 ■ 222321xx	□ 220023xx	□ 220025xx	220021xx	830014xx	280066xx
	■ □	■ □	△	△	△

■ Ferme-porte séparé □ Tiges séparées △ Accessoires

xx	Couleur
01	Argenté
11	Blanc (RAL 9016)
09	Couleur spéciale

Texte d'appel d'offres

Texte d'appel d'offres

Ferme-porte à entraînement par pignon avec force de fermeture réglable en continu, tailles EN 2-4, vitesse de fermeture réglable dans deux plages indépendantes et à-coup final réglable. Utilisable en version gauche (DIN-L) ou droite (DIN-R). Contrôlé selon EN 1154.

Modèle

- avec tiges normales
- avec bras de verrouillage à cran

Accessoires

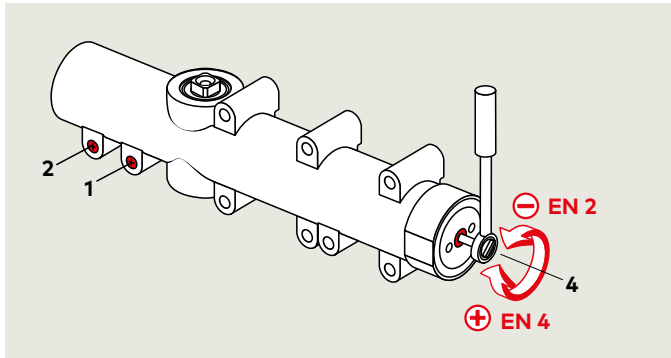
- Plaque de montage
- Plaque de charnière
- Équerre de fixation pour montage à bras parallèle

Couleur

- Argenté
- Blanc (similaire RAL 9016)
- Couleur spéciale _____ (similaire RAL _____)

Fabrication dormakaba TS 72

Fonctions standard et optionnelles



La **vitesse de fermeture** du TS 72 est réglable en continu via deux soupapes dans deux zones indépendantes l'une de l'autre. En outre, l'**à-coup final** peut être réglé à l'aide des tiges du ferme-porte.

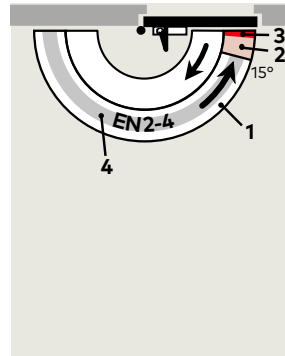
Le **réglage de la force de fermeture** pour la largeur de porte respective s'effectue sur le TS 72 en continu via la vis de réglage latérale.

Largeur de porte Ajustement à la taille

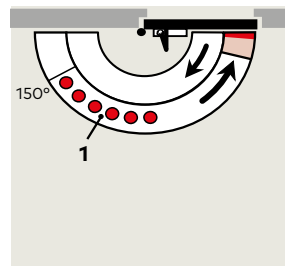
≤ 850	EN 2
≤ 950	EN 3
≤ 1100	EN 4

Lors de l'utilisation du TS 72 avec **bras de verrouillage à cran**, la porte peut être bloquée à un endroit souhaité (jusqu'à env. 150°).

Ne convient pas aux portes coupe-feu et pare-fumée.



- 1 Vitesse de fermeture réglable en continu dans la zone 180° – 15°.
- 2 Vitesse de fermeture réglable en continu dans la zone 15°– 0°.
- 3 À-coup final (via tiges).
- 4 Force de fermeture réglable en continu.



- 1 Plage de blocage



**Ferme-portes et
verrouillages**



**Contrôle d'accès et
gestion des temps**



**Cylindres sur
organigrammes**



**Serrures de gestion
hôtelières**



**Portes automatiques
et obstacles physiques**



**Agencement et
cloisons en verre**



**Serrures de
coffres-forts**



Service

dormakaba Belgium N.V.

Monnikenwerve 17-19
BE-8000 Brugge
T +32 50 45 15 70
info.be@dormakaba.com
www.dormakaba.be

dormakaba France S.A.S.

2-4 rue des Sarrazins
FR-94046 Créteil cedex
T +33 1 41 94 24 00
marketing.fr@dormakaba.com
www.dormakaba.fr

dormakaba Luxembourg SA

Duchscherstrooss 50
LU-6868 Wecker
T +352 26710870
info.lu@dormakaba.com
www.dormakaba.lu

dormakaba Suisse SA

Chemin de Budron A5
CH-1052 Le Mont-sur-Lausanne
T +41 848 85 86 87
info.ch@dormakaba.com
www.dormakaba.ch