



**ED 100**  
**ED 250**

Opérateur pour  
portes vantaux

# Opérateurs pour portes battantes, système évolutif avec la technologie d'équilibrage des forces\*

**Les opérateurs ED 100 et ED 250, dormakaba sont des opérateurs mécatroniques pour portes battantes, étudiés pour de nombreux domaines d'application. Le choix de l'opérateur est réalisé en fonction de la largeur et du poids du vantail. L'ED 100 est utilisé pour des portes d'un poids allant jusqu'à 160 kg et d'une largeur jusqu'à 1100 mm. L'ED 250 est approprié pour les portes d'une largeur maximale de 1 600 mm de largeur ou d'un poids allant jusqu' à 400 kg.**

Tous deux peuvent fonctionner avec un bras à glissière (montage tirant) comme avec un bras compas (montage poussant). Dans le cas d'une porte à deux vantaux, le capot est présenté sous forme de bandeau. La sélection des vantaux avec recouvrements est assurée en option par un sélecteur linéaire mécanique invisible et facile à installer. Tous les besoins actuels trouvent leurs solutions grâce aux nombreuses fonctions et configurations disponibles : puissance, bras à glissière, bras compas, un vantail, deux vantaux, portes standards, portes résistantes au feu, issues de secours, HPMR et contrôle des accès. Pour la France il existe la Variante DAS conforme à la norme Française NF-S 61937, voir page 19.

## Avantages

- Coût global maîtrisé : configuration et fonctions correspondant au besoin exprimé.
- Optimisation de la logistique : poids et encombrement réduits, composants communs et faible nombre de références.
- Fonctionnement silencieux avec couple optimisé, grâce au moteur à courant continu et à la technologie à came.
- Présentation au dormakaba Design, primé par le Janus de l'Industrie. Encombrement de l'opérateur : seulement 70 mm.
- Fiabilité : système intégré de gestion des températures, fonctionnement en environnements extrêmes, contrôle de la pression exercée sur la porte.
- Facilité de mise en œuvre : pose, programmation et mise en service
- Avec détecteur de fumée intégré.
- **Nouveau:** Système de bras techniquement révisé en design XEA avec engrenages multiples.
- **Nouveau:** Transmission avec une durabilité optimisée grâce à l'utilisation de la technologie d'équilibrage de la force\*.

## Domaines d'application

- Pour portes vantaux à un vantail ou deux vantaux. Le choix de le mécanisme ED 100 ou ED 250 est réalisé respectivement en fonction de la largeur et du poids de vantail.
- Versions DAS, avec bras à glissière et avec bras compas, appropriées aux portes EI (coupe-feu) et E (pare-flammes) selon les normes NF-S 61937 et EN 1634.
- Equipement des portes intérieures et des portes de bâtiment donnant sur l'extérieur.
- Mécanisme adaptés aux passages intensifs avec l'option Full Energy.
- Couple puissant et rendement élevé particulièrement adaptés à l'application sur portes spéciales et lourdes, entièrement automatisées.

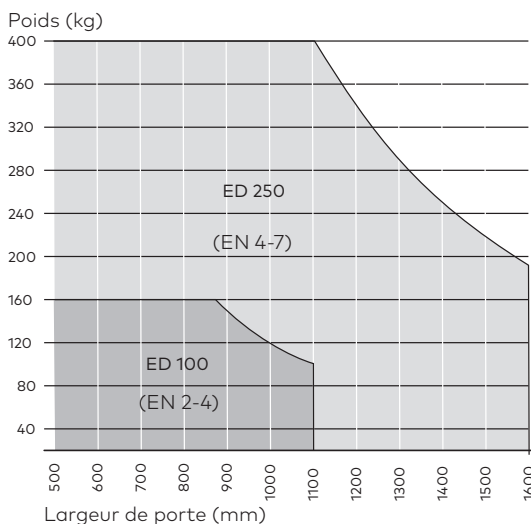
\* distribution automatique et auto-compensée de l'énergie dans la transmission.

**Ces données sont valables pour une porte standard avec une profondeur de linteau jusqu'à 300 mm.**

**A partir d'une profondeur de linteau de 301 mm, le poids de vantail avec ED 250 est limité à 160 kg quelle que soit la largeur de porte.**

**Pour des portes lourdes, les vitesses d'ouverture/fermeture est à limiter afin de garantir la protection des personnes.**

Abaque dormakaba ED 100/ED 250



Les opérateurs ED 100 et ED 250 sont adaptés à la plupart des portes vantaux dans la mesure où le rapport largeur et poids de la porte se situe dans la plage de fonctionnalité déterminée.

Ce diagramme permet de déterminer des valeurs maximales pour une largeur/ un poids de porte.

Toutes les valeurs se réfèrent à une porte idéale. La vitesse de fonctionnement possible avec un poids de porte élevé doit être plus faible, afin de garantir la sécurité des personnes.

La configuration est possible au moyen du calculateur de poids<sup>1)</sup>.



## Engagement en matière de durabilité

Nous sommes engagés à favoriser un développement durable tout le long de notre chaîne de valeur et en harmonie avec nos responsabilités économiques, environnementales et sociales auprès des générations actuelles et futures. La durabilité est un facteur de plus en plus important dans l'industrie de la construction. Afin de fournir des informations quantifiées sur les impacts environnementaux d'un produit tout au long de son cycle de vie, dormakaba fournit des déclarations environnementales de produits (EPD), basées sur des évaluations holistiques du cycle de vie. L'EPD complet est disponible en téléchargement sur: [www.dormakaba.com](http://www.dormakaba.com).

<sup>1)</sup> Vous trouverez le calculateur de poids sous [www.dormakaba.com](http://www.dormakaba.com) (par la fonction de recherche "Calculateur de planification").

**Conditions d'utilisation**

Température d'utilisation	-15 à +50 °C
Humidité de l'air	Humidité rel. de l'air max. 93 % sans condensation
Alimentation électrique	230 V AC 50 Hz +/- 10 % Protection 10 A
Indice de protection	IP 20 et IP 42 en version DAS

**Caractéristiques générales**

Dimensions (L x H x P)	685 x 70 x 130 mm
Dimensions avec détecteur de fumée intégré (L x H x P)	735 x 70 x 130 mm
Distance min. entre paumelles - portes à deux vantaux - portes à deux vantaux avec sélecteur ESR	1.400 mm 1.450 mm
Poids de l'opérateur	12 kg
Puissance de sortie (alimentation des périphériques)	24 V DC +/- 10 %, 1,5 A
Angle d'ouverture de porte	max. 110°
Fabriqué conformément à ISO 9001	
Déclaration environnementale de produit selon ISO 14025 <sup>1)</sup>	oui

**Fonctions intégrées**

Temporisation de maintien à l'ouverture	30 s, option 180 s
Comportement de blocage	Inversion de sens / fonction ferme-porte
Signalisation de verrouillage	Serrure électrique ou motorisée/gâche électrique, ventouse, verrou motorisé
Régulation de la pression sur le vantail (vent, courant d'air...)	max. 150 N
Vitesse du ferme-porte	Réglable par potentiomètre
A-coup final électronique	
LED de signalisation d'état	vert rouge jaune
Sélecteur de fonctions intégré	Arrêt Automatique Ouverture permanente Sortie (uniquement pour les portes à un vantail)
Programmateur de fonctions avec écran d'information	Signalisation d'état et paramètres
Emplacement pour cartes additionnelles	Extension des fonctions
Interface mise à jour	Valeurs usine
Gestion température de fonctionnement	Protection contre la surchauffe suivant conditions d'utilisation
Contrôle du fonctionnement	Auto-apprentissage environnement, mise en service simplifiée
Compteur de cycles	0 – 99 (une unité = 10 000 cycles)
Interval entre les mesures de maintenance (par LED)	Réglable
Fonction Power	Assistance à l'ouverture manuelle
Fonction Push&Go	Depuis 4° d'ouverture manuelle

<sup>1)</sup> Détenteur du programme : Institut Bauen und Umwelt e.V.  
Numéro de déclaration : EPD-DOR-2012211-D

**Entrées des périphériques, section du fil max. 1,5 mm<sup>2</sup>**

Organe de commande sans potentiel	Contacts intérieur et extérieur
Tension d'alimentation périphériques max.	8 – 24 V DC/AC + 10%
Ouverture prioritaire (ex.interrupteur à clé)	Contact de ferme-porte/ Contact d'ouvre-porte
Sensor de sécurité	Côté paumelles et côté opposé aux paumelles. Contact normalement fermé
Test de contrôle sensor de sécurité	Côté paumelles et côté opposé aux paumelles
Arrêt d'urgence/Fermeture d'urgence	Contact de ferme-porte/ Contact d'ouvre-porte

**Sorties des périphériques, section du fil max. 1,5 mm<sup>2</sup>**

Contact d'état sans potentiel Au choix	Porte fermée Porte ouverte Défaut
---	---

**ED 100**

Puissance absorbée max.	120 Watt
Force de fermeture selon EN 1154	EN 2 – 4 réglable en continu
Poids de vantail max. jusqu'à une profondeur de linteau de 300 mm	100 kg
Largeur de porte	700 <sup>2)</sup> – 1.100 mm
Vitesse d'ouverture max.	**50° (27°*)/seconde
Vitesse de fermeture max.	**50° (27°*)/seconde
Réhausse d'axe	30/60 mm
Profondeur de linteau - avec bras à glissière - avec bras compas	+/- 30 mm 0 – 300 mm
Profondeur de linteau	0 – 300 mm

**ED 250**

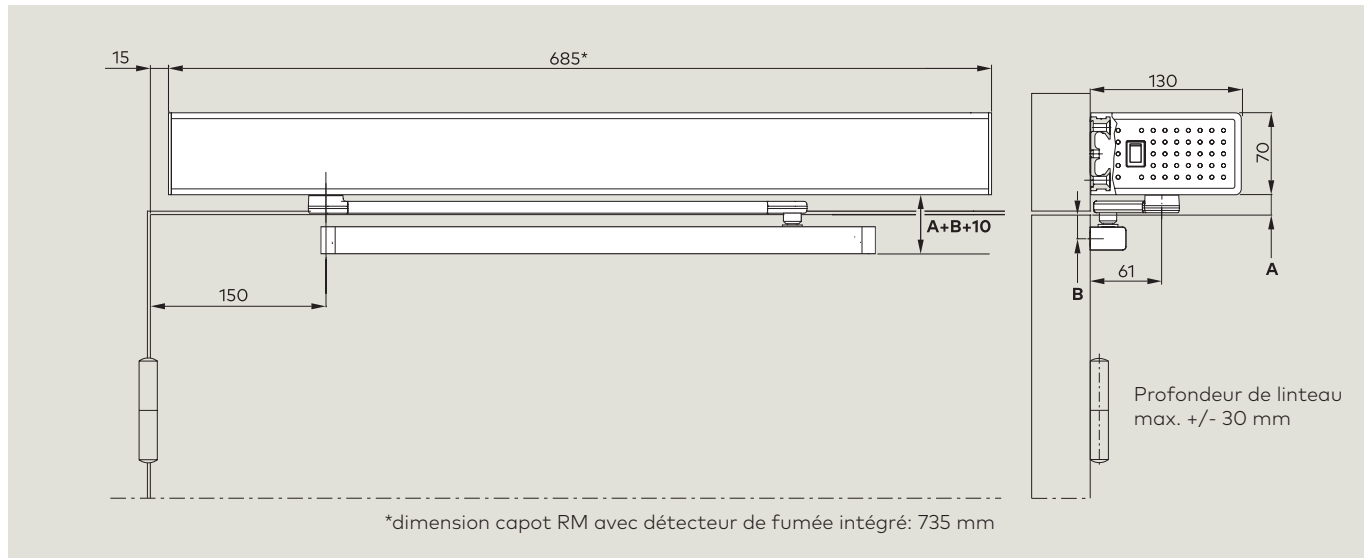
Puissance absorbée max.	240 Watt
Force de fermeture selon EN 1154	EN 4 – 7 réglable en continu
Poids de vantail max. jusqu'à une profondeur de linteau de 225 mm	250 kg jusqu'à une largeur de vantail de 1.400 mm 190 kg pour une largeur de vantail de 1.600 mm
Poids de vantail max. jusqu'à une profondeur de linteau de 301 – 500 mm	160 kg
Largeur de porte	700 <sup>2)</sup> – 1.600 mm
Vitesse d'ouverture max.	**60° (27°*)/seconde
Vitesse de fermeture max.	**60° (27°*)/seconde
Réhausse d'axe	30/60/90 mm
Profondeur de linteau avec bras à glissière	+/- 30 mm
Profondeur de linteau avec bras compas	0 – 500 mm
Profondeur de linteau tige normale en cas de protection incendie	0 – 350 mm
Profondeur de linteau EN 7	125 mm

\* Valeur entre parenthèses : vitesse max. sans carte aditionelle Full-Energy.

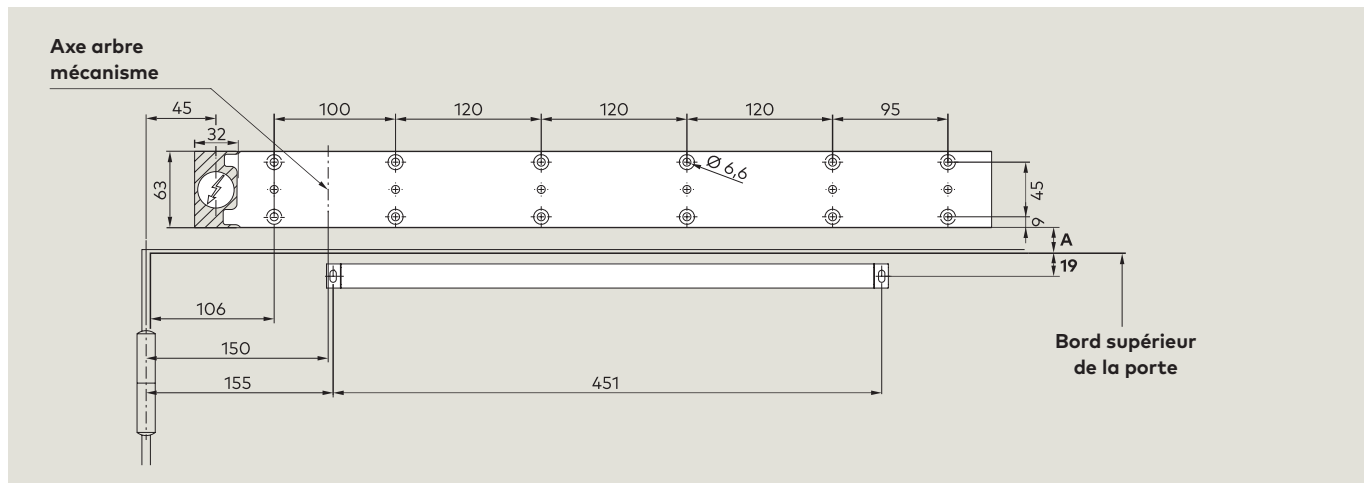
\*\* Vitesse max. avec carte additionnelle Full Energy.

<sup>2)</sup> pour bloc porte 2 vantaux, petit vantail semi fixe nous consulter

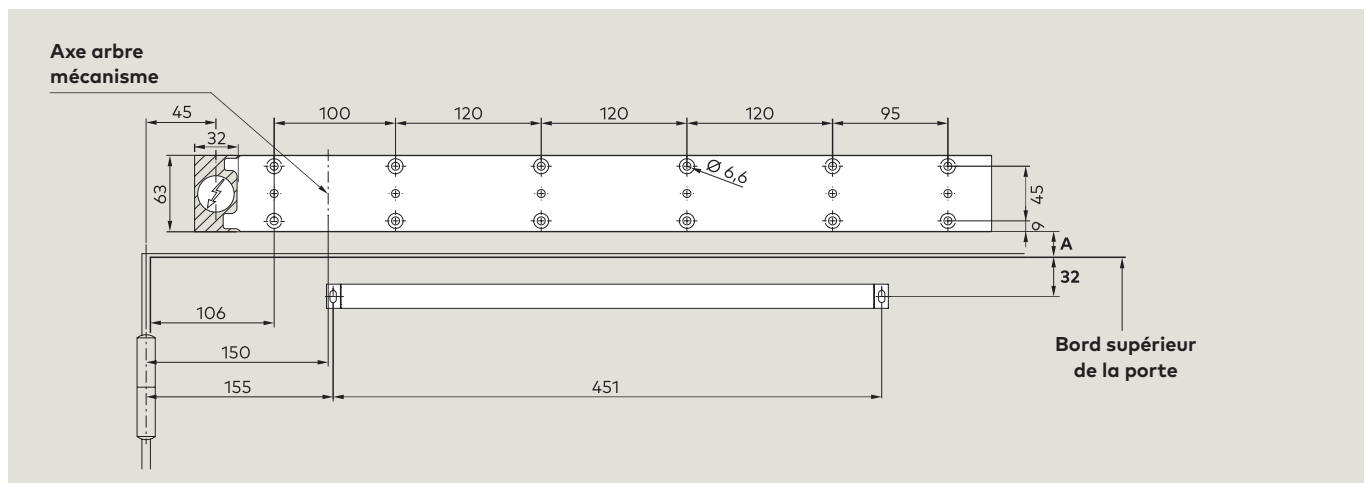
**Capot standard, montage tirant, montage avec axe du coulisseau de glissière, réhausse d'axe standard**



**Gabarit de perçage : Axe du coulisseau de glissière 12,5 mm**



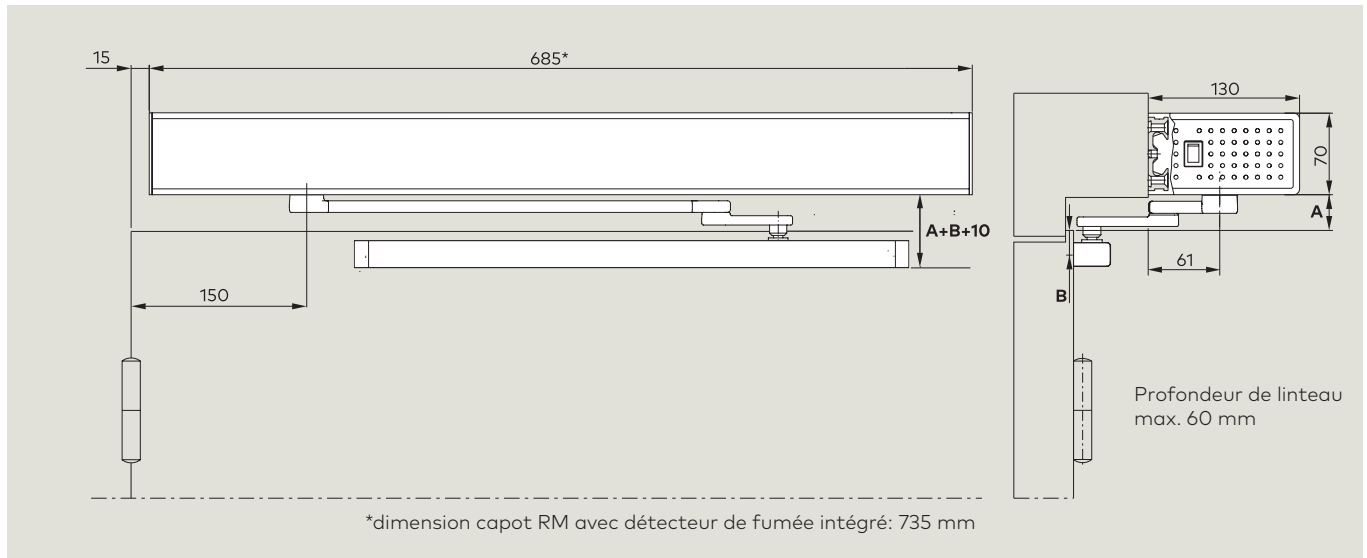
**Gabarit de perçage : Axe du coulisseau de glissière 25 mm**



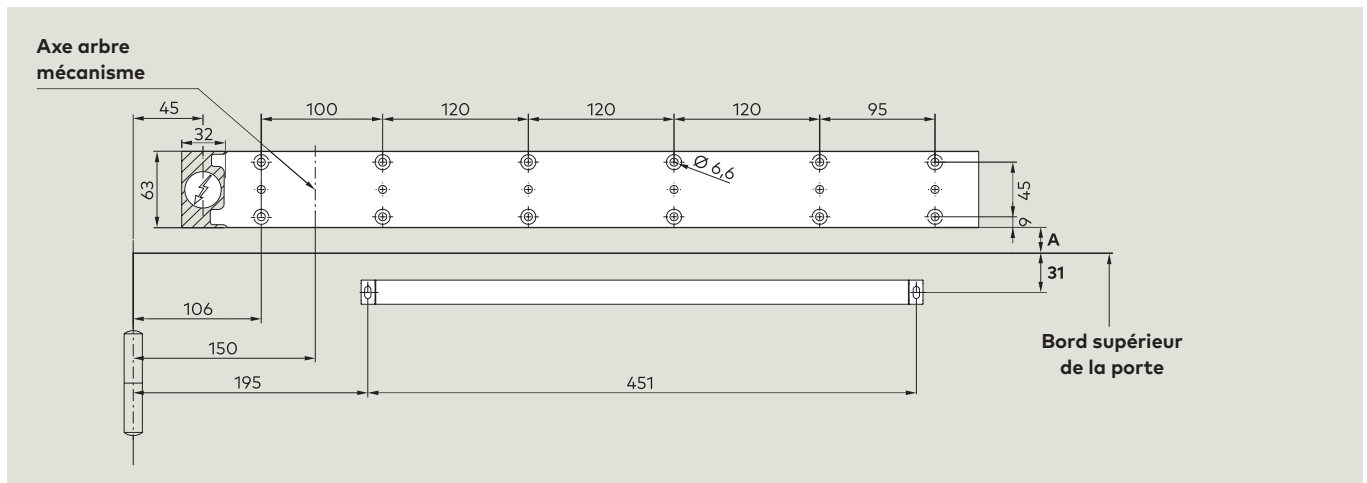
Réhausse d'axe	Standard	20 mm	30 mm	60 mm	90 mm*	Axe coulisseau	12,5 mm	25 mm
A	22 mm	42 mm	52 mm	82 mm	112 mm*	B	19 mm	32 mm

\* seulement pour ED 250

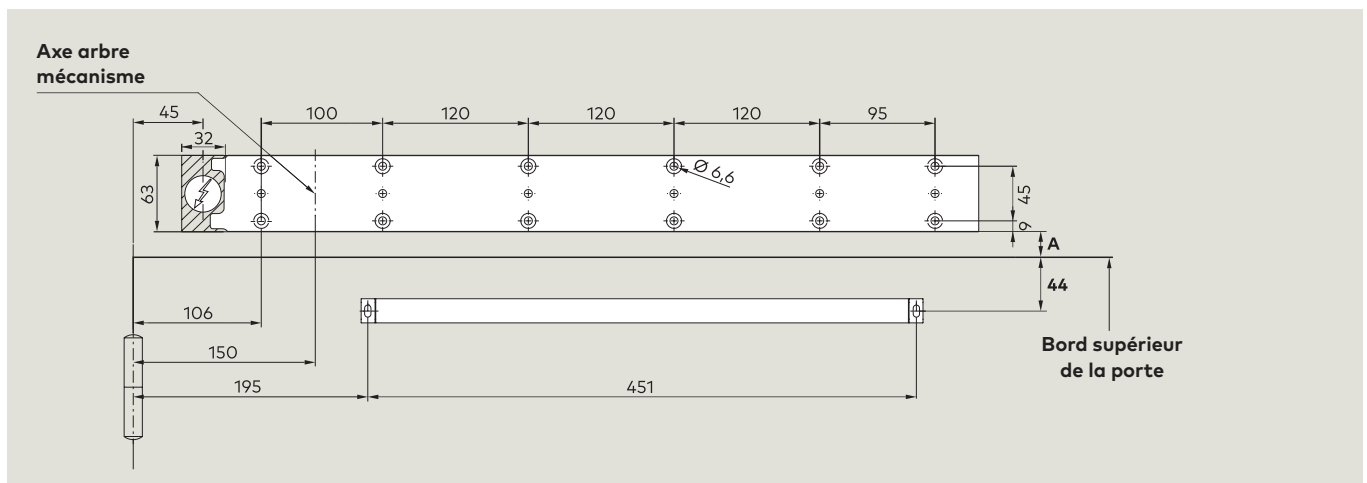
**Capot standard, montage tirant, levier CPD, réhausse d'axe standard**



**Gabarit de perçage : Axe du coulisseau de glissière 12,5 mm**



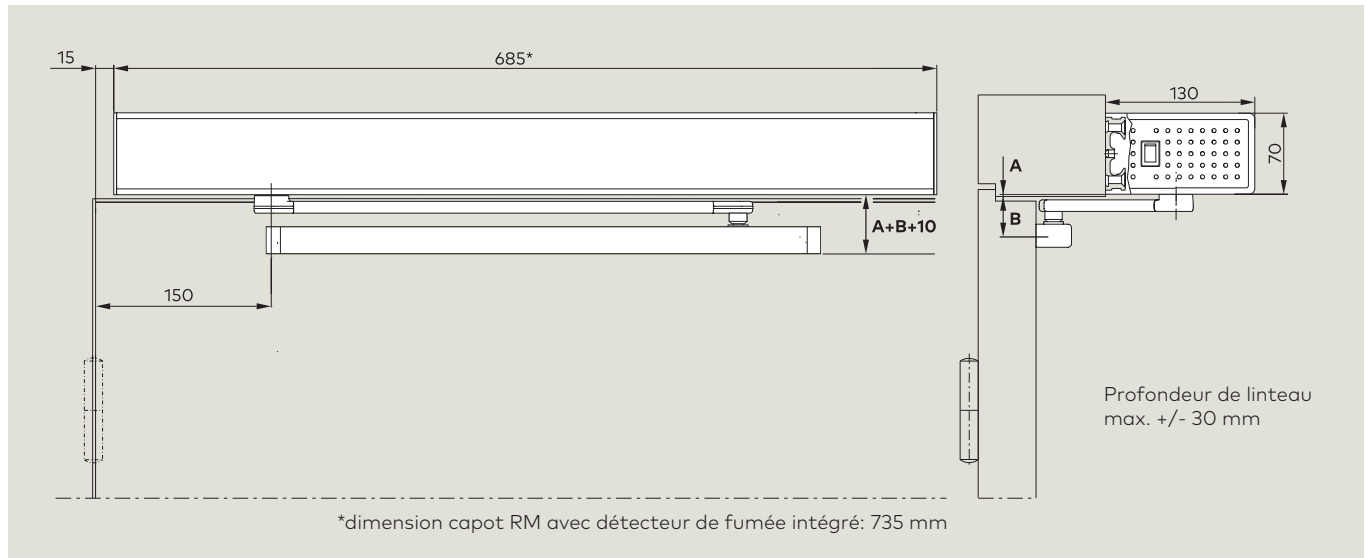
**Gabarit de perçage : Axe du coulisseau de glissière 25 mm**



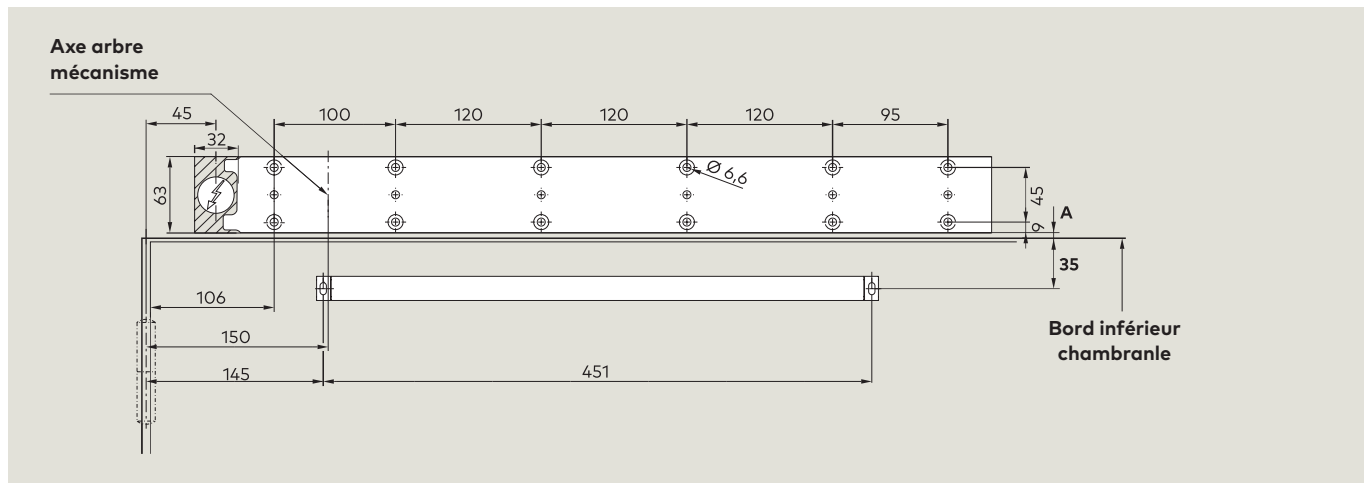
Réhausse d'axe	Standard	20 mm	30 mm	60 mm	90 mm*	Axe coulisseau	12,5 mm	25 mm
<b>A</b>	22 mm	42 mm	52 mm	82 mm	112 mm*	<b>B</b>	31 mm	44 mm

\* seulement pour ED 250

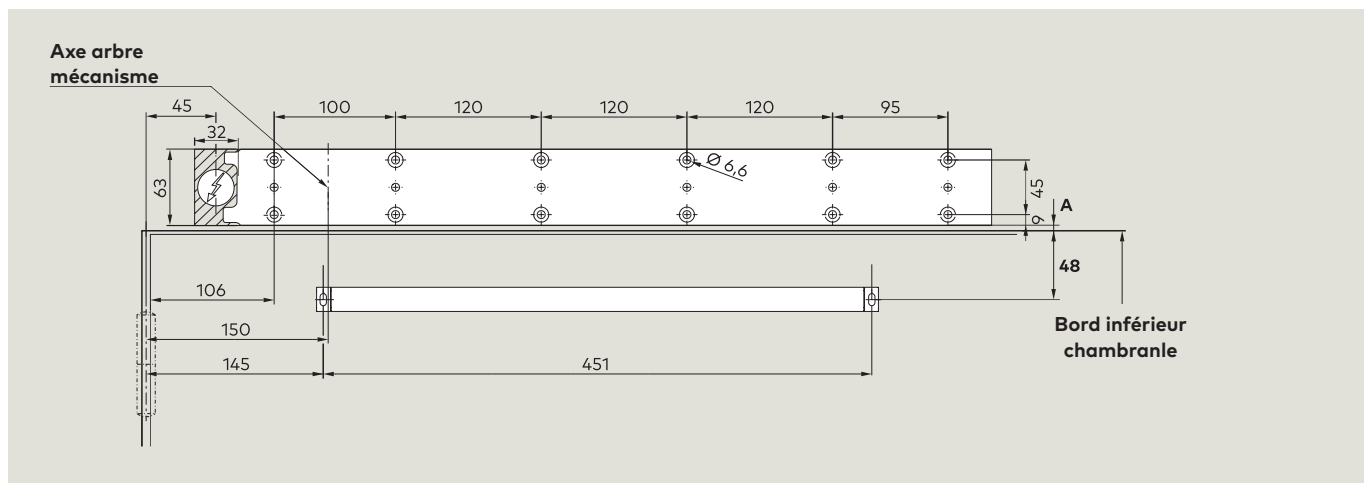
**Capot standard, montage poussant, montage avec axe du coulisseau glissière, réhausse d'axe standard**



**Gabarit de perçage : Axe du coulisseau de glissière 12,5 mm**



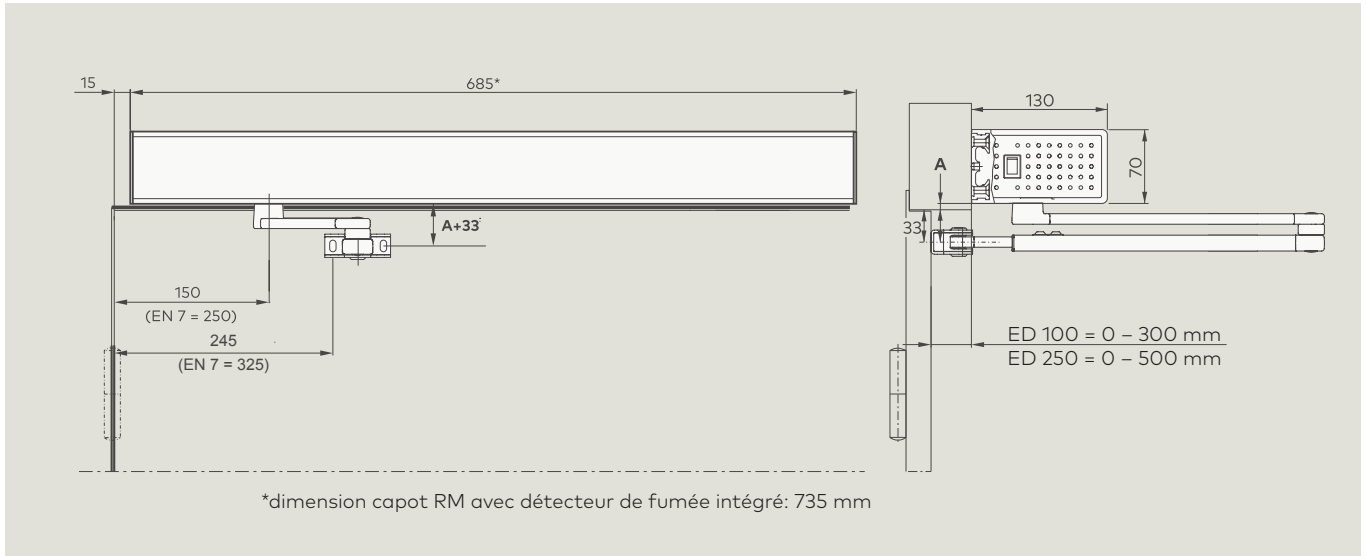
**Gabarit de perçage : Axe du coulisseau de glissière 25 mm**



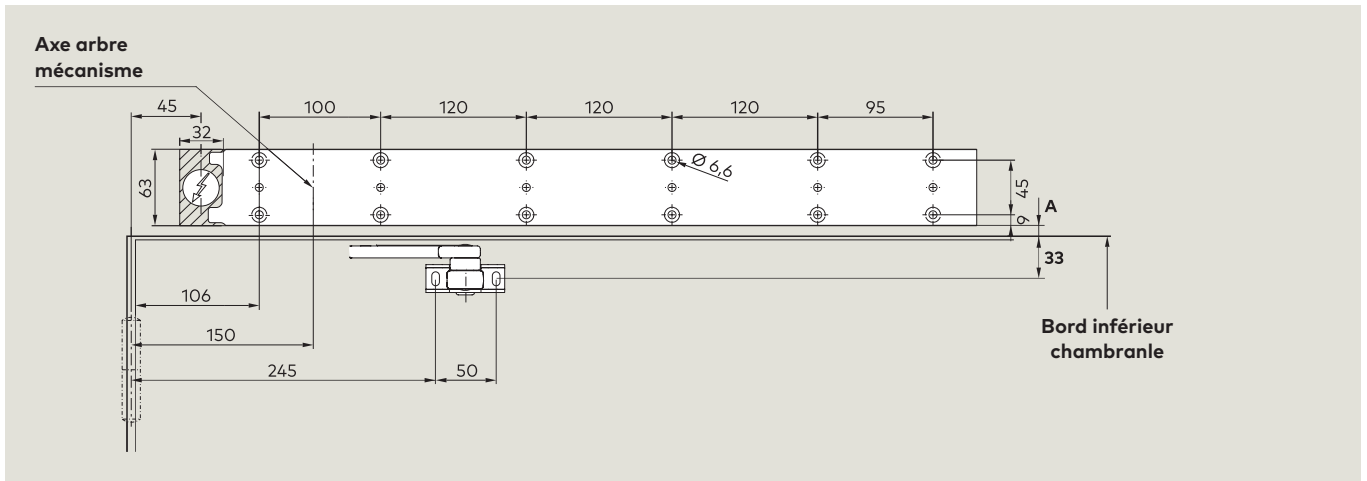
Réhausse d'axe	Standard	20 mm	30 mm	60 mm	90 mm*	Axe coulisseau	12,5 mm	25 mm
A	5 mm	25 mm	35 mm	65 mm	95 mm*	B	35 mm	48 mm

\* seulement pour ED 250

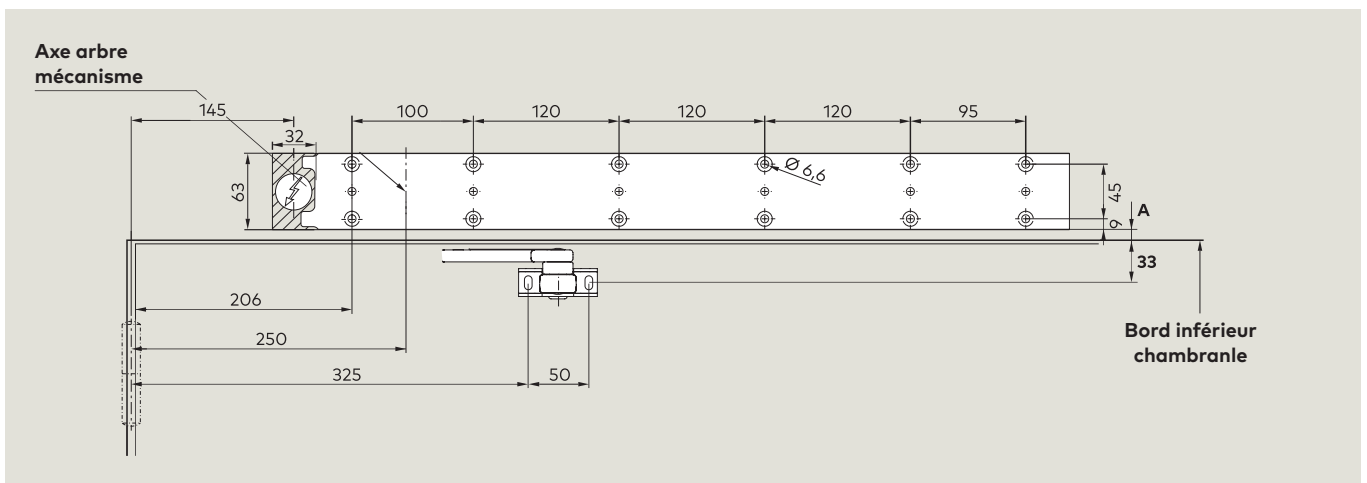
**Capot standard, montage poussant, bras compas, réhausse d'axe standard**



**Gabarit de perçage : Bras EN 3-6**



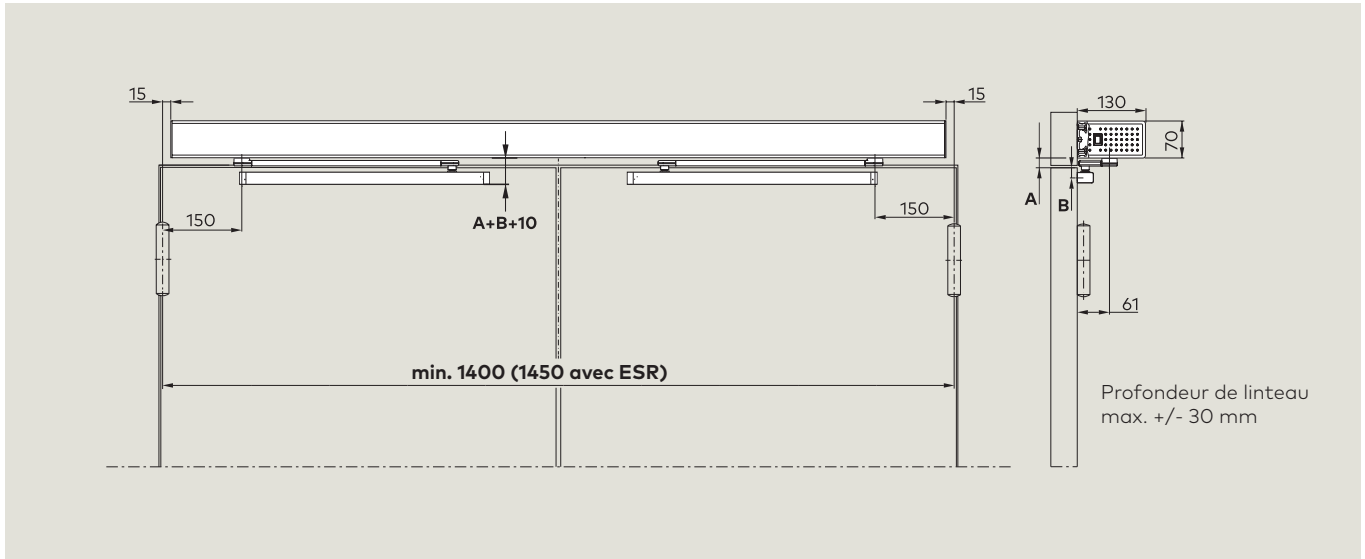
**Gabarit de perçage : Bras EN 7**



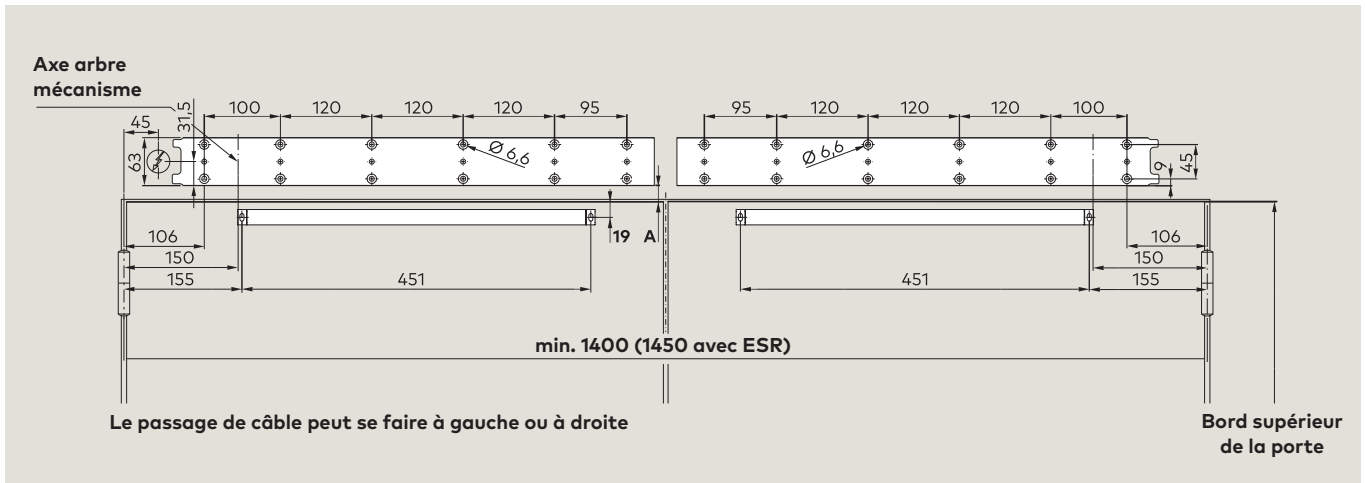
Réhausse d'axe	Standard	20 mm	30 mm	60 mm	90 mm*
A	9 mm	29 mm	39 mm	69 mm	99 mm*

\* seulement pour ED 250

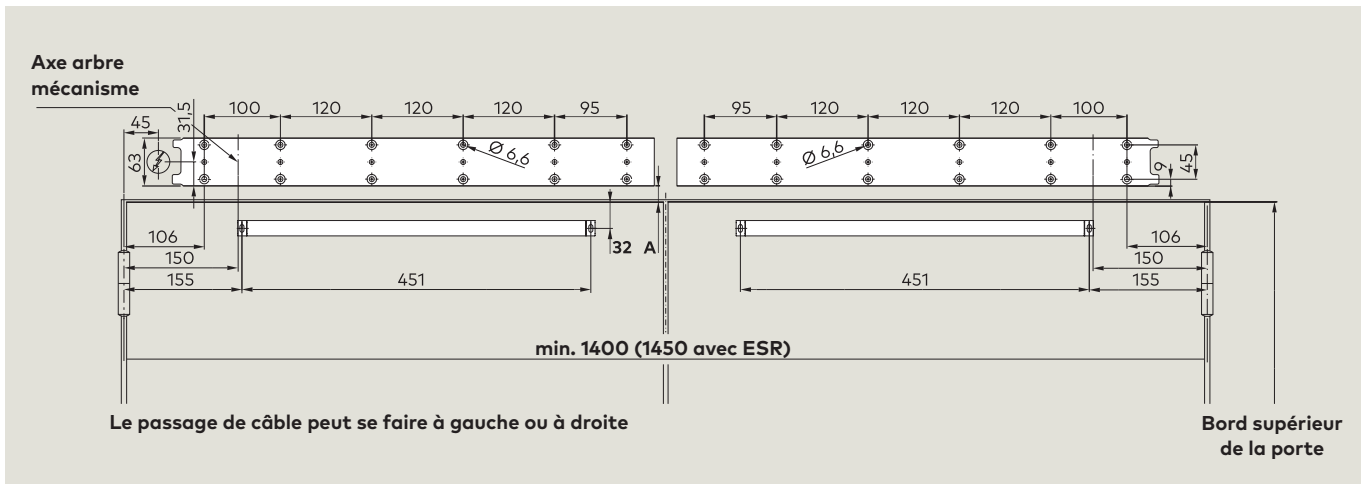
**Capot PROFESSIONELL, montage tirant, bras à glissière, réhausse d'axe standard**



**Gabarit de perçage : Axe du coulisseau de glissière 12,5 mm**



**Gabarit de perçage : Axe du coulisseau de glissière 25 mm**



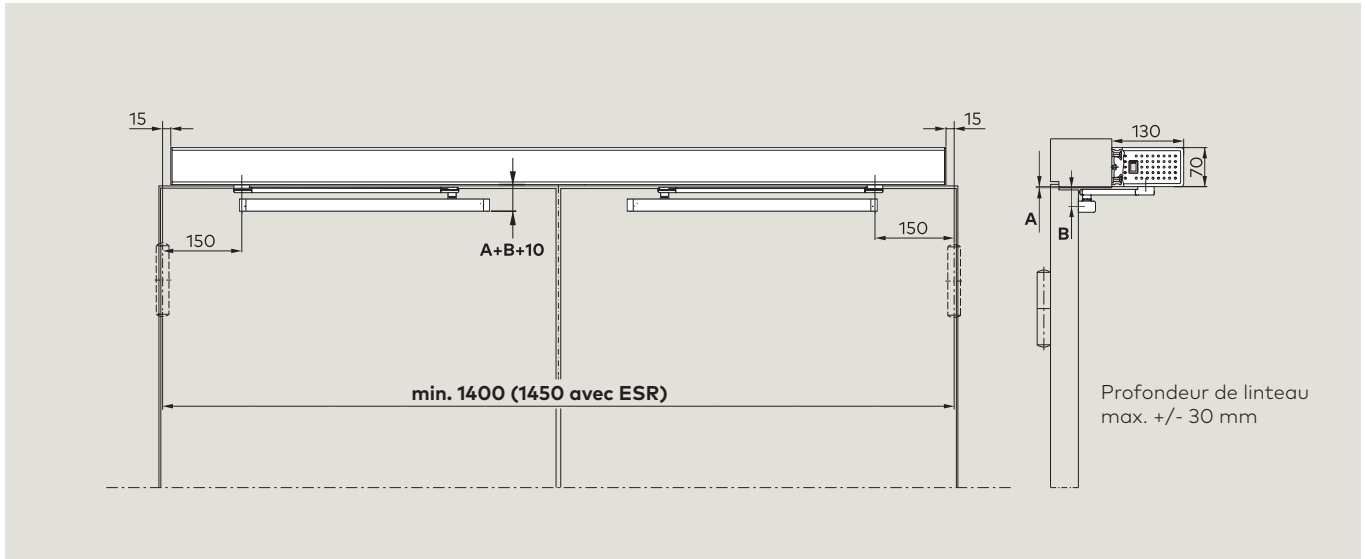
Réhausse d'axe	Standard	20 mm	30 mm	60 mm	90 mm*	Axe coulisseau	12,5 mm	25 mm
A	22 mm	42 mm	52 mm	82 mm	112 mm*	B	19 mm	32 mm

\* seulement pour ED 250

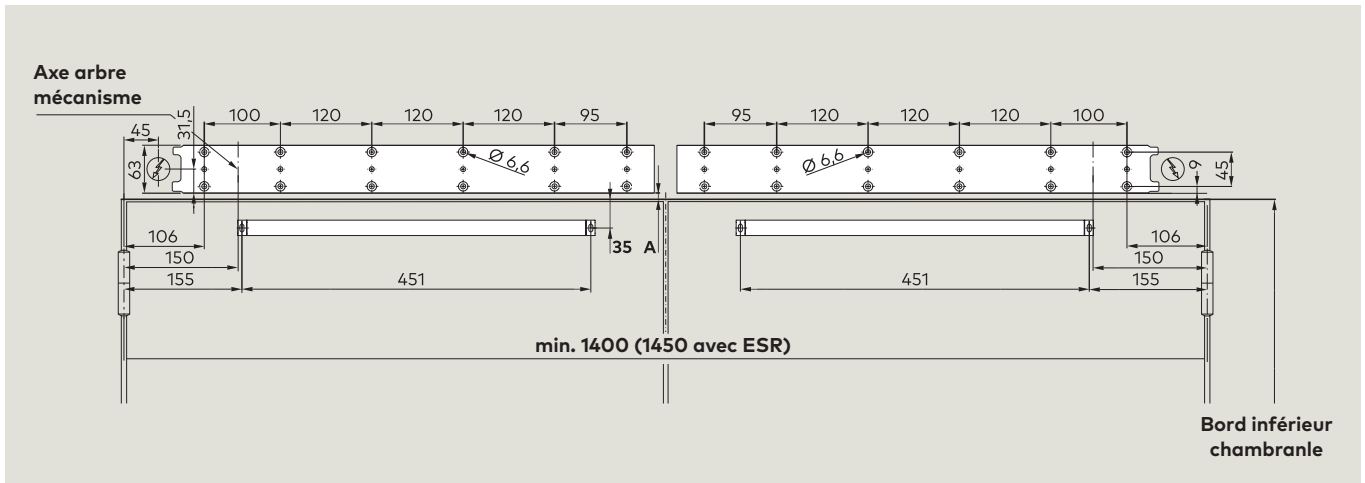




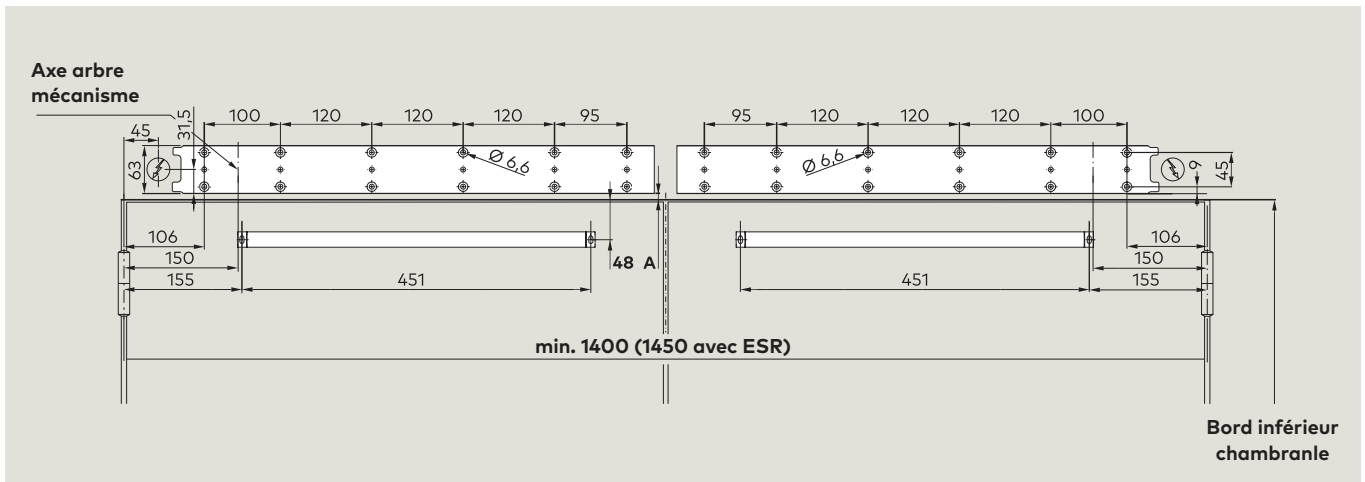
**Capot PROFESSIONELL, montage poussant, bras à glissière, réhausse d'axe standard**



**Gabarit de perçage : Axe du coulisseau de glissière 12,5 mm**



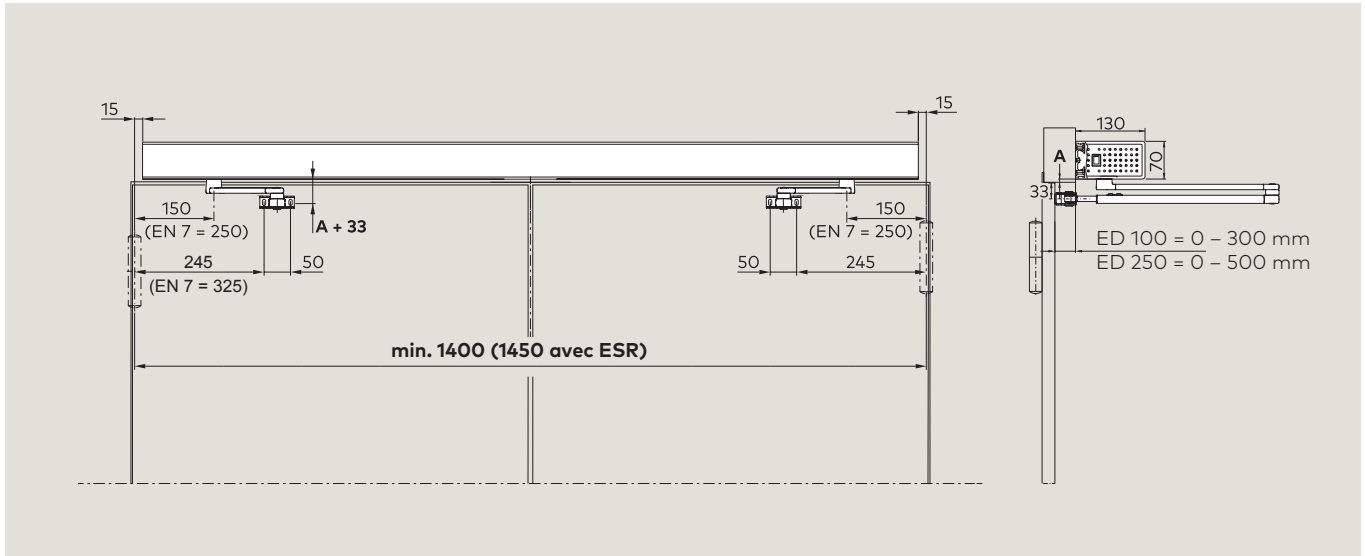
**Gabarit de perçage : Axe du coulisseau de glissière 25 mm**



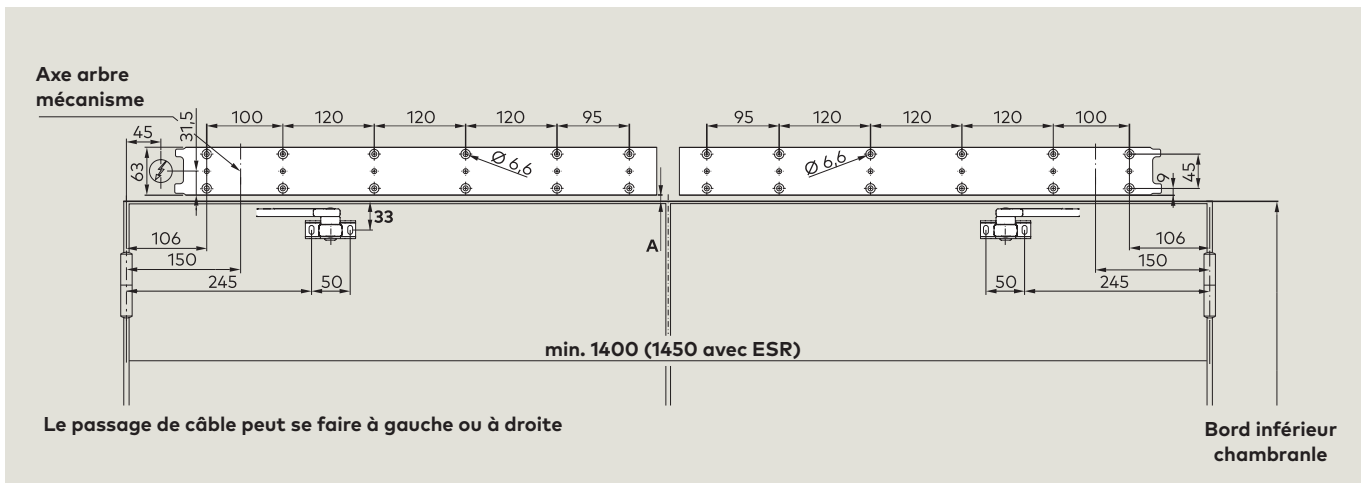
Réhausse d'axe	Standard	20 mm	30 mm	60 mm	90 mm*	Axe coulisseau	12,5 mm	25 mm
A	5 mm	25 mm	35 mm	65 mm	95 mm*	B	35 mm	48 mm

\* seulement pour ED 250

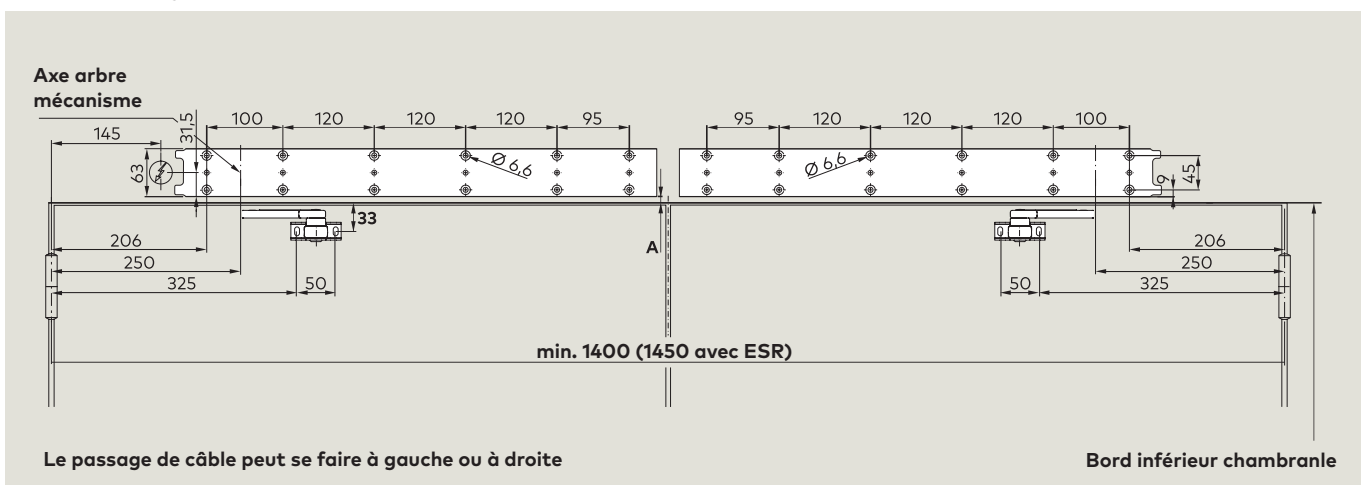
## Capot PROFESSIONELL, montage poussant, bras compas, réhausse d'axe standard



## Gabarit de perçage : Bras EN 3-6



## Gabarit de perçage : Bras EN 7



Réhausse d'axe	Standard	20 mm	30 mm	60 mm	90 mm*
A	9 mm	29 mm	39 mm	69 mm	99 mm*

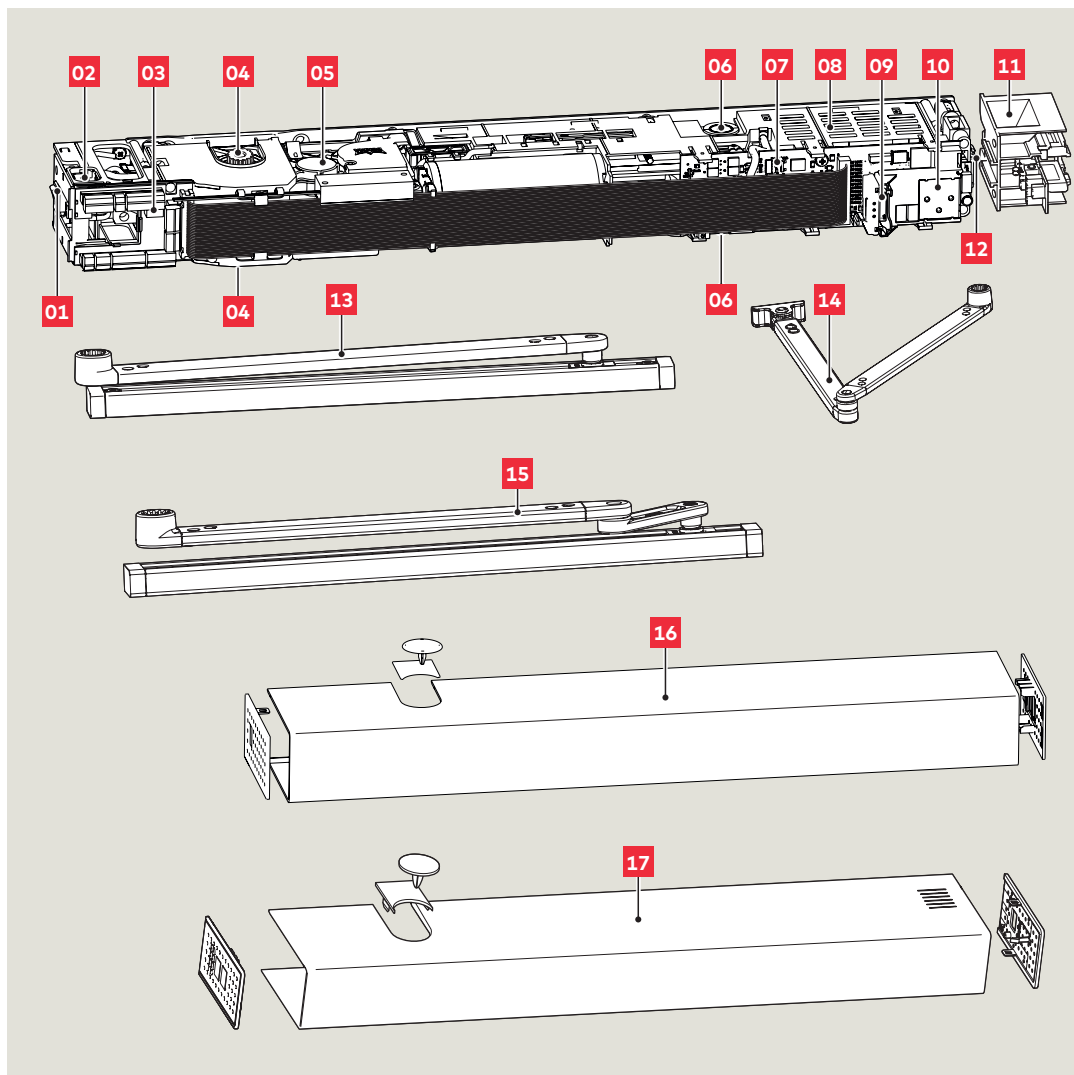
\* seulement pour ED 250

## Nomenclature du système

### Représentation de tous les composants possibles.

Le choix se fait en fonction de la largeur et du poids du vantail.

- 01 Interrupteur secteur
- 02 Raccordement secteur
- 03 Platine raccordement périphériques
- 04 Double sortie de l'axe pour fixation du bras
- 05 Bloc moteur (moteur/réducteur/came/ressort)
- 06 Réglage de la force de fermeture
- 07 Contrôle
- 08 Bloc d'alimentation à découpage
- 09 Emplacement pour connection carte additionnelle
- 10 Interface de commande avec écran d'informations
- 11 Module supplémentaire détecteur de fumée intégré\*
- 12 Sélecteur de fonctions intégré
- 13 Bras à glissière (kit)\*
- 14 Bras compas
- 15 Glissière CPD (kit)\*
- 16 Capot standard complet
- 17 Capot standard RM\*



\*livré séparément

Systeme	Spécification	Code article
ED 100 Mécanisme pour portes vantaux 230 V	EN 2-4 poussant, protection incendie, EN 2-4 tirant, protection incendie	29222311
ED 250 Mécanisme pour portes vantaux 230 V	EN 4-7 poussant, protection incendie, EN 4-6 tirant, protection incendie	29202311
ED 250 Opérateur de portes battantes PA	EN 4-7 poussant, protection incendie, EN 4-6 tirant, protection incendie	29202315

### Portes à deux vantaux semi-automatiques avec ED 250 Power-Assist (PA)

En général, sur les portes à deux vantaux, les deux vantaux sont automatisés. Pour le passage des personnes, l'automatisation d'un seul vantail est souvent suffisante. Dans ce cas de figure, l'ED 250 PA combiné à un ED 100 standard ou un ED 250 entre en action et offre une solution avantageuse. L'ED 250 PA est utilisé sur le vantail semi-fixe de portes à deux vantaux. Alors que le vantail de service peut s'ouvrir de manière entièrement automatique, le vantail semi-fixe n'est ouvert que manuellement et a la fonction d'un

ferme-porte. Sur demande, une ouverture facile est possible avec la fonction Power-Assist. Avec le blocage intégré, les deux vantaux peuvent être placés en ouverture continue sans utiliser de composants supplémentaires. L'ED 250 PA est conçu pour être utilisé sur des portes coupe-feu et pare-fumée et peut être combiné avec le kit ED ESR en un ED ESR 1/2 pour des portes à deux vantaux. Sur l'ED 250 PA, aucune carte d'extension n'est nécessaire.

## Aperçu des couples

Type de montage	Montage sur linteau, côté paumelles Bras à glissière, tirant				Montage sur linteau, côté opposé aux paumelles Bras compas, poussant			
	ED 100		ED 250		ED 100		ED 250	
	minimum	maximum	minimum	maximum	minimum	maximum	minimum	maximum
Dimensions de ferme-porte EN 1154	EN 3	EN 4	EN 4	EN 6	EN 3	EN 4	EN 4	EN 7
Couple de fermeture intrinsèque (Nm)	18	34	26	65	18	37	26	70
Force de fermeture automatique (N)**	20	FE: 150 LE: 67	20	FE: 150 LE: 67	20	FE: 150 LE: 67	20	FE: 150 LE: 67
Couple d'ouverture manuelle (Nm)	40	50	55	85	40	55	60	90
Force d'ouverture automatique (N)**	20	FE: 150 LE: 67	20	FE: 150 LE: 67	20	FE: 150 LE: 67	20	FE: 150 LE: 67
Couple d'ouverture manuelle fonction Power-Assist activée (Nm) *	23	23	23	23	23	23	23	23

**FE** Avec carte additionnelle intégrée Full-Energy ou coupe-feu, **LE Mécanisme** de base Low-Energy sans carte additionnelle

\* Effectif à partir d'une largeur d'ouverture d'env. 0° avec assistance Power-Assist réglée au maximum.

\*\* La force est disponible en cas d'ouverture automatique en mode automatique.

## Mode ferme-porte & Mode automatique

Deux modes de fonctionnement sont disponibles au choix : le mode ferme-porte et le mode automatique. En mode ferme-porte (paramètre Hd = 1), le mécanisme est optimisé pour le passage manuel. Avec la fonction Power-Assist disponible en option dans ce mode de fonctionnement, celui-ci doit être utilisé quand les portes sont franchies surtout manuellement et quand un comportement similaire à celui d'un ferme-porte est souhaité. Le mode automatique (paramètre Hd = 0) est prévu pour le passage surtout

automatique après génération d'impulsion par un détecteur de mouvement ou un déclencheur. Si la porte rencontre un obstacle pendant la fermeture, le mécanisme inverse le mouvement. Quand le mode automatique est activé, la régulation à la poussée du vent est également disponible. Les portes peuvent toutefois être franchies manuellement. Pour cela, nous vous recommandons la fonction Push & Go.

## Contrôle de la pression sur le vantail

Les mécanismes ED 100 et ED 250 sont particulièrement bien adaptés pour les portes de bâtiments ouvrant sur l'extérieur et fréquemment soumises au vent, et pour les portes intérieures séparant des locaux présentant une différence de pression. En mode automatique, le contrôle de la pression sur le vantail surveille la vitesse d'ouverture et de fermeture et intervient pour compenser lorsque la vitesse d'ouverture et de fermeture diffère de la valeur pré-établie.

En association avec la carte additionnelle Full-Energy, le mécanisme peut délivrer une force allant jusqu'à 150 N au moment de fermeture, afin de compenser les influences extérieures. De plus, la fermeture peut être assistée sur les 5 derniers degrés par un à-coup final électronique.

## Fonction Power-Assist

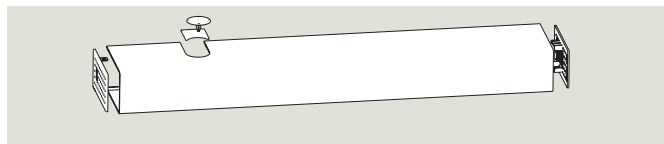
La fonction Power-Assist peut être activée dans le mode ferme-porte (paramètre Hd = 1). Une assistance est alors déclenchée lors de l'ouverture manuelle dès que la porte est ouverte de quelques degrés. L'assistance est automatiquement adaptée à la taille du ferme-porte réglée. La force de l'assistance peut être réglée, les critères exigés par les normes DIN 18040, DIN Spec 1104, CEN/TR 15894, BS 8300/2100 et le document « M », même jusqu'à EN, étant ainsi satisfaits. Le plus petit couple d'ouverture réglable est de 23 Nm/5 lbf., tant que le système d'arrêt n'a pas déclenché ou qu'il n'y

a pas eu de coupure de la tension électrique. Avec la fonction Power-Assist, les exigences de la norme EN 1154 peuvent être satisfaites et des accessibilités pour tous peuvent être simultanément délivrées en fonctionnement normal. Une combinaison avec la fonction Push & Go ou la régulation à la poussée du vent n'est pas possible, car celles-ci pourraient entraver la facilité d'ouverture manuelle.

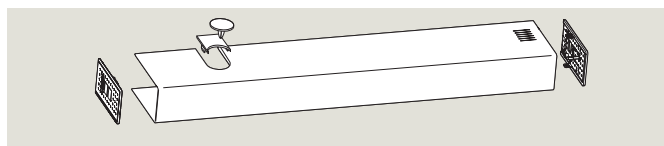
## Capot

Le capot est emballé séparément de le mécanisme ce qui permet de choisir facilement le capot en fonction du besoin. Il existe des capots pour les mécanisme de porte à un vantail ou à deux vantaux. Ils sont conçus pour être assemblés directement sur site et sont conformes au design dormakaba Contur. C'est le même capot pour le mécanisme ED 100 et pour le mécanisme ED 250.

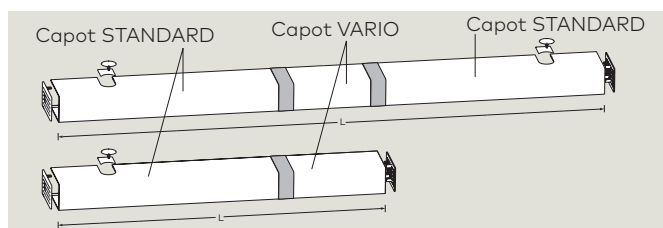
### Capotage ED STANDARD – Capot en aluminium pour mécanisme de porte battante à un vantail



### Capotage ED Standard RM - Capot en aluminium pour mécanisme de porte battante à un vantail



### Capot ED VARIO



Capot en aluminium permettant le capotage continu de deux mécanisme de portes vantaux sur porte à deux vantaux. Deux capot STANDARD sont nécessaires et sont disposés à droite et à gauche sur les mécanisme.

L'élément central VARIO permet de combler l'espace entre ces deux derniers. Le capot VARIO peut aussi servir à prolonger les mécanisme de portes à un vantail. Il peut être découpé à longueur sur le site ou en atelier. Les joints de propreté servent à obtenir une finition parfaite. Le capot VARIO est disponible en coloris argent. Deux modèles permettent de s'adapter à des entre-axes paumelles jusqu'à 2 200 mm ou jusqu'à 2 800 mm.

### Capot ED PROFESSIONELL



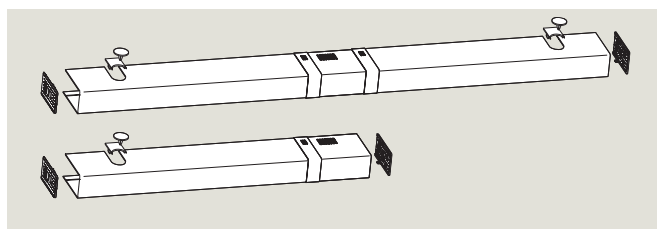
Capot en aluminium en une seule partie, pour les mécanisme de portes vantaux à deux vantaux. Le capot VARIO est un capot continu, sans joint. Il peut être fourni pour des longueurs d'entre-axe paumelles de 1 400 mm (1 450 avec ESR) à 3 200 mm.

Le capot VARIO sert aussi pour prolonger les mécanisme de portes à un vantail. Ce capot est livrable en longueur maxi. de 3 000 mm.

Pour les mécanisme à deux vantaux, le sélecteur de fonction intégré à 4 positions est remplacé par un sélecteur à 3 positions, ainsi la fonction « Sortie seule » est réalisable seulement avec un sélecteur externe. Pour l'installation d'un mécanisme à deux vantaux, la distance entre paumelles doit être au minimum de 1.400 mm. 1.450 mm avec un sélecteur de fermeture intégré (ESR).

	Couleur	Code article
Capot ED STANDARD	Argent	29241001
	blanc	29241002
	Couleur spéciale	29241003
Capotage ED Standard RM inclus détecteur de fumée intégré	Argent	29241011
	blanc	29241012
	Couleur spéciale	29241013

### Capotage ED Standard RM inclus détecteur de fumée intégré (argent)

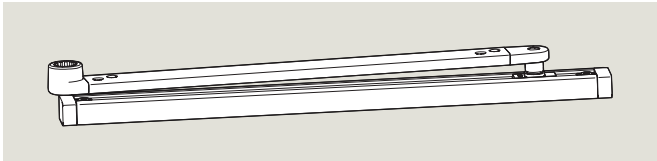


Nombre de vantaux	Type	Code article
Mesure		
<b>Un vantail</b>		
800 mm – 1.600 mm	2.200 mm	29242001
<b>Un vantail avec le détecteur de fumée intégré</b>		
900 mm – 1.600 mm	2.200 mm	29242011
<b>Deux vantaux</b>		
1.500 mm – 2.200 mm	2.200 mm	29242001
1.500 mm – 3.200 mm	3.200 mm	29242002
<b>Deux vantaux avec le détecteur de fumée intégré</b>		
1.610 mm – 2.200 mm	2.200 mm	29242011
1.610 mm – 3.200 mm	3.200 mm	29242021

	Couleur	Code article
Capot ED PROFESSIONELL	Argent ou Couleur spéciale	29243003

# Bras

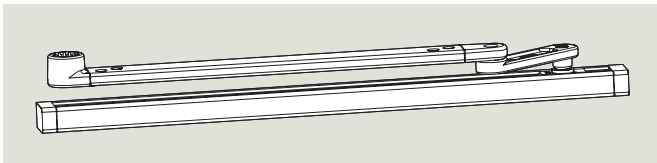
## Bras à glissière



ED 100 et ED 250 : Profondeur de linteau +/- 30 mm

Version montage	Couleur	Code article
Tirant et poussant	Argent	29275001
	Blanc	29275002
	Couleur spéciale	29275003

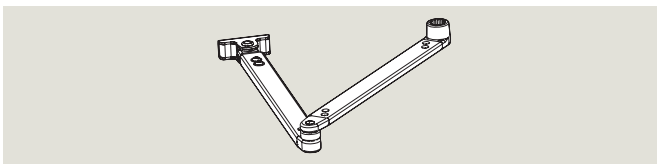
## ED kit de glissières CPD



ED 100 et ED 250 : Profondeur de linteau 30 – 60 mm

Variante de montage	Couleur	Code article
Tirant	Argent	29276001
	Blanc	29276002
	couleur spéciale	29276003

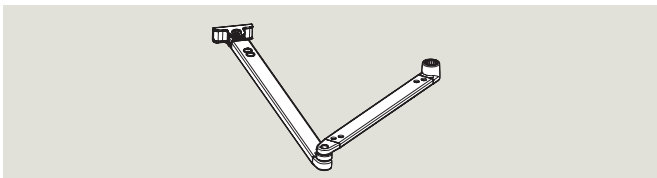
## ED Bras compas 225



ED 100 et ED 250 : Profondeur de linteau 0 – 225 mm  
EN 7: max. Profondeur de linteau 125 mm

Version montage	Couleur	Code article
Poussant	Argent	29271001
	Blanc	29271002
	Couleur spéciale	29271003

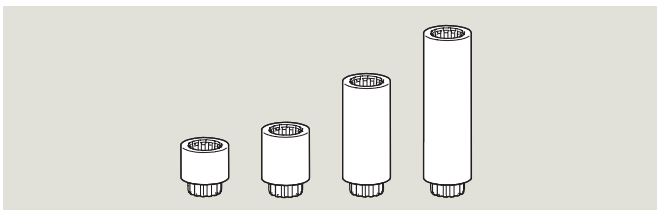
## ED Bras compas 500



ED 100 : Profondeur de linteau 226 – 300 mm  
ED 250 : Profondeur de linteau 226 – 300 mm pour 400 kg, Profondeur de linteau 301 – 500 mm pour 160 kg

Version montage	Couleur	Code article
Poussant	Argent	29272001
	Blanc	29272002
	Couleur spéciale	29272003

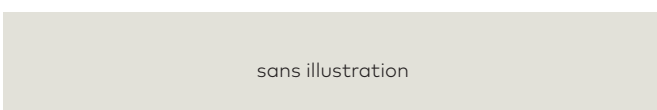
## ED réhausses d'axe



Les réhausses d'axe de 30 et 60 mm peuvent être utilisées avec tous les bras du système ED 100 & ED 250. La réhausse d'axe de 90 mm ne peut être utilisées que avec les bras du système ED 250.

Réhausse d'axe	Code article
20 mm	29278301
30 mm	29278001
60 mm	29278101
90 mm	29278201

## Feuille décorative ED réhausses d'axe



Des feuilles sont disponibles pour recouvrir réhausses d'axe galvanisée.

Couleur	Code article
Argent	29278500
Blanc	29278501
Noir	29278502

## ED Patin du porte au verre

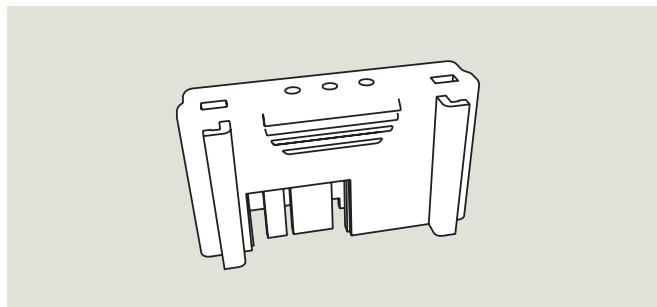


Le patin de porte en verre permet de monter le bras à glissière sur des portes en verre (de 10 à 13,5 mm d'épaisseur).

Code article
29275030

## Cartes additionnelles

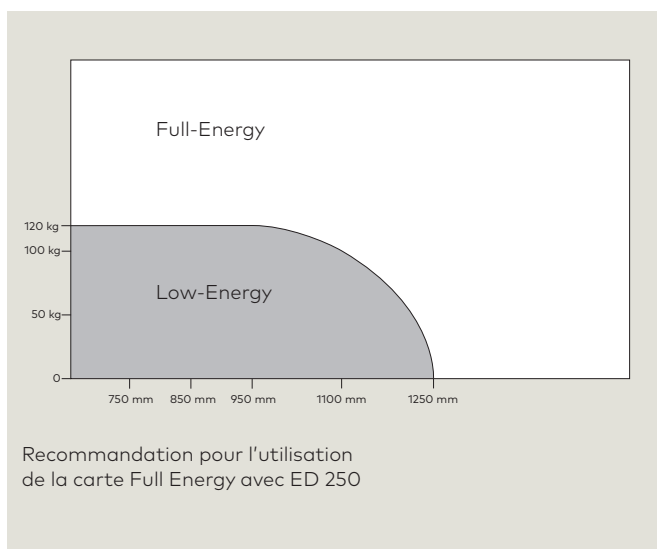
Les cartes additionnelles dormakaba permettent d'augmenter les fonctions de l'opérateur. Leur installation est facile. La carte additionnelle s'embroche facilement sur la carte de commande principale et le transfert des données est automatique. Diverses cartes additionnelles sont disponibles. Celles-ci peuvent être utilisées séparément ou être combinées entre elles. La première carte utilisée devient « carte mère réceptrice », et doit rester enfichée pour garantir les fonctions supplémentaires de toutes les cartes additionnelles installées par la suite. Les cartes additionnelles sont à usage exclusif, c'est à dire « mariées » avec l'opérateur et une fois utilisées, ne sont pas transposables à d'autres opérateurs. Pour bloc porte à deux vantaux, chaque opérateur doit être équipé de sa ou ses cartes.



### Carte additionnelle « Full Energy » – Couleur bleu

Les opérateurs sont toujours livrés en mode « Low Energy » (puissance et vitesse limitées selon DIN 18650 et EN 16005). Les vitesses à l'ouverture et à la fermeture sont limitées, selon la largeur et le poids de vantail, et se situent entre 1 et 27° par seconde. Selon la norme EN 16005, il est recommandé d'équiper les vantaux de sensors de sécurité pour protéger les personnes vulnérables. Si des vitesses de déplacement plus élevées sont nécessaires, il convient d'installer la carte « Full-Energy ». Les vitesses à l'ouverture et à la fermeture peuvent être alors portées jusqu'à 50°/s pour l'ED 100 et jusqu'à 60°/s pour l'ED 250. Dans ce cas, la protection des zones d'ouverture et de fermeture est nécessaire avec l'installation de sensor(s) de sécurité sur chaque vantail.

Carte additionnelle « Full Energy »	Couleur	Code article
ED 100	Bleu	29251022
ED 250	Bleu clair	29251020



### Carte d'extension protection incendie ED 100 – rouge NON VENDU SUR MARCHÉ FRANÇAIS

Pour une utilisation dans la prévention des incendies sur des portes coupe-feu et pare-fumée, la carte d'extension pour la protection incendie est nécessaire conformément aux directives relatives aux dispositifs de blocage. Outre le raccordement des détecteurs de fumée en tant que boucle de courant surveillée, les fonctions réinitialisation manuelle par l'ouverture d'une porte, Full Energy et déclenchement sur le panneau de porte sont disponibles. Étant donné que la fonction Full Energy est déjà intégrée, aucune carte d'extension Full Energy n'est nécessaire.

#### Réinitialisation manuelle par l'ouverture d'une porte

La remise en marche d'un système de blocage déclenché doit être impérativement effectuée manuellement. Si la fonction est activée, il suffit d'ouvrir la porte manuellement jusqu'à peu avant l'angle d'ouverture réglé.

#### Déclenchement sur le vantail de porte

Un système de blocage ouvert doit pouvoir être également déclenché manuellement puis fermé. Le blocage peut être levé sur ED 100 et ED 250 par une faible pression sur le panneau de la porte. L'utilisation d'un bouton de déclenchement manuel « Fermer la porte » n'est pas nécessaire, mais elle peut être disponible en option.

Carte d'extension Protection incendie	Couleur	Code article
ED 100	rouge	29252022
ED 250	rouge/ transparent	29252020



**Carte additionnelle « Fonctions étendues » – Couleur vert**

La carte additionnelle « Fonctions étendues » est utilisée pour activer différentes fonctions, séparément ou de façon combiné.

**Augmentation de la temporisation à l'ouverture jusqu'à 180 s.**

La durée de temporisation d'ouverture jusqu'à 30 s intégrée dans les opérateur de base, suffit pour la plupart des applications. Cette carte additionnelle est utilisée si une plus longue durée de temporisation à l'ouverture est nécessaire. La durée de temporisation à l'ouverture peut être ajustée jusqu'à 180 s.

**Fonction ouverture/fermeture séquentielle, par impulsion.**

En fonctionnement de base, le mécanisme ouvre la porte suite à une commande par impulsion (contrôle d'accès, portier vidéo...); au terme de la temporisation à l'ouverture, le mécanisme referme la porte. Après l'activation de la fonction ouverture/fermeture séquentielle, la porte s'ouvre à l'aide de la première impulsion, reste en position ouverte et se referme uniquement après la deuxième impulsion. La temporisation de maintien à l'ouverture n'est pas limitée. La temporisation à l'ouverture standard est toujours disponible grâce aux organes de commandes.

**Ouverture/fermeture individuelle du vantail de service sur porte à deux vantaux.**

Sur porte à deux vantaux, une impulsion permet d'ouvrir simultanément les deux portes. Dans certains cas, cette opération n'est pas nécessaire parce que l'on n'a pas besoin de toute la largeur de passage. Il est alors possible de commander séparément l'ouverture de chaque vantail. L'organe de commande installé sur le contact extérieur provoque uniquement l'ouverture du vantail de service. Cela est suffisant pour le passage des personnes. L'organe de commande sur le contact intérieur est utilisé si l'on a besoin de toute la largeur de passage. Les deux vantaux s'ouvrent libérant le passage. Cette fonction réduit la consommation électrique des mécanisme et diminue les pertes de chaleur.

**Carte d'extension DCW®**

En utilisant la carte d'extension DCW® l'opérateur est doté de la possibilité de raccordement bus DCW®. Le pilote DCW® intégré peut gérer les articles accessoires suivants :

**Serrures anti-panique à verrouillage automatique SVP DCW®**

La procédure nécessaire est commandée par l'opérateur et la communication entre l'opérateur et la serrure s'effectue via le bus DCW®.

**ST 32 DCW®**

L'interrupteur à clé dispose, lorsqu'il est actionné vers la droite, d'une fonction nuit/banque et peut être utilisé en tant que générateur d'impulsions dans une zone non sécurisée, pour créer un accès. Combiné au programmeur DCW®, il est commuté en position Arrêt lorsqu'il est actionné vers la gauche, ce qui permet de bloquer l'accès aux horaires de fermeture ou lors de périodes d'arrêt. En l'actionnant vers la droite pendant plus de 3 s, la fonction automatique est réactivée.\*

	Couleur	Code article
Carte additionnelle Fonctions étendues ED 100/ED 250	Verte	29253001

	Couleur	Code article
ED carte d'extension DCW® ED 100 & ED 250	jaune	29254001

\* Selon les normes régionales, les directives et les réglementations relatives à la sécurisation des bâtiments, des mesures de fermeture supplémentaires peuvent être nécessaires.

## Carte additionnelle « Toilettes pour personnes à mobilité réduite »

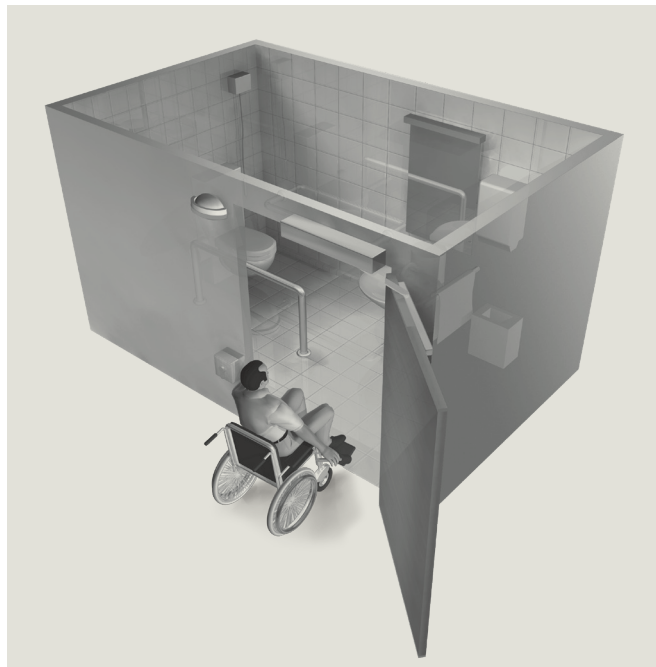
L'emploi d'une carte additionnelle permet d'occuper les entrées et sorties de la commande avec les fonctions nécessaires à cette application et de raccorder directement les composants accessoires requis.

### Équipement du système

La porte doit être équipée d'un ouvre-porte, d'une serrure motorisée ou d'un autre dispositif de maintien fermé approprié. À l'intérieur, la serrure est équipée d'un cylindre et d'une bequille permettant d'ouvrir la porte. À l'extérieur, une poignée de tirage est ouvrable avec la clé correspondante. Des déclencheurs en applique sont installés à l'intérieur et à l'extérieur.

Une lumière à l'extérieur et un indicateur d'occupation à l'intérieur sont utilisés pour indiquer l'état « occupé/libre ». En option, un interrupteur d'urgence peut être installé à l'extérieur pour pouvoir ouvrir la porte rapidement en cas d'urgence.

dormakaba recommande d'intégrer en outre une installation d'appel d'urgence non fournie.



### Toilettes Handicapés

Si le W.C. est libre la lumière de signalisation extérieure est verte. À l'aide d'un déclencheur extérieur, la porte s'ouvre automatiquement et se referme une fois que le temps d'ouverture réglé est écoulé. Le déclencheur extérieur se désactive à l'aide du déclencheur intérieur lorsque la porte est complètement refermée. L'ouverture de la porte ne peut plus être déclenchée de l'extérieur. En même temps, la lumière extérieure passe du vert au rouge pour signaler que le W.C. est « occupé ». L'indicateur « occupé » intérieur s'allume également en rouge pour confirmer à l'utilisateur la fermeture de la porte.

### Sortie du W.C.

L'ouverture de la porte de l'intérieur peut se faire automatiquement en actionnant le déclencheur intérieur ou manuellement via la bequille. Un signal 24 V c.c. peut être envoyé pour le déclenchement de la chasse d'eau. La porte se referme une fois le temps d'ouverture écoulé. La lumière de signalisation extérieure passe du rouge au vert dès que la porte est complètement fermée.

### Ouverture d'urgence de l'extérieur

Dans les situations d'urgence, le raccordement d'un commutateur d'urgence est prévu. Son actionnement débloque la fermeture de la porte et celle-ci ne peut être ouverte que manuellement. La fonction d'opérateur automatique est désactivée. En alternative, l'ouverture d'urgence de la porte de l'extérieur est possible avec une clé. Dans les deux cas, la lumière de signalisation extérieure passe du rouge au vert et l'indicateur lumineux intérieur s'éteint.

#### Code article

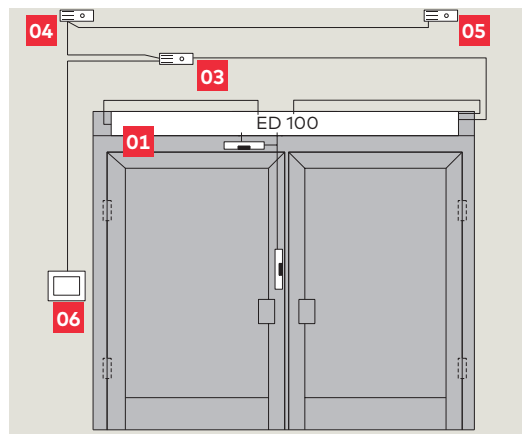
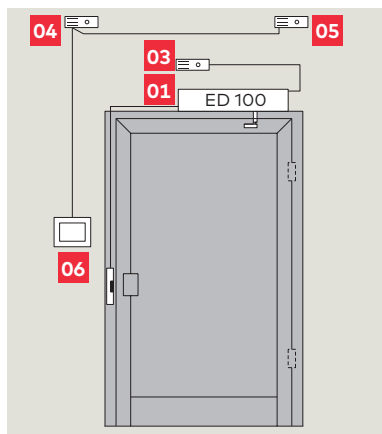
Carte additionnelle  
W.C. accessible à tous

29253002

## Protection contre les incendies

### Description du fonctionnement

En cas d'incendie, la fumée est détectée par les détecteurs installés au plafond ou sur le linteau et le mécanisme automatique d'ouverture s'arrête. Dans ce cas, l'opérateur ferme la porte à l'aide de ressorts intégrés et la porte ne peut plus s'ouvrir automatiquement. Outre le déclenchement automatique par un détecteur de fumée, en appuyant sur le bouton de déclenchement manuel optionnel ou en fermant la porte manuellement, une activation manuelle est possible. Pour la remise en marche, il faut ouvrir la porte manuellement.



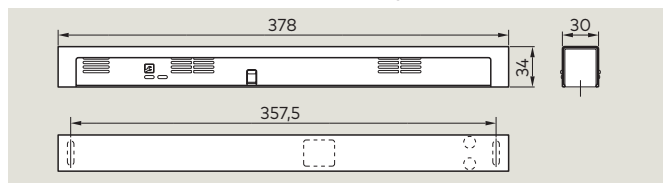
### Variante DAS, conforme à la norme NF-S 61937\*

Sécurité des personnes assurée par Dispositif Actionné de Sécurité (D.A.S.), conforme à la norme NFS 61 937. Cette variante permet l'automatisation des portes résistantes au feu ou de désenfumage. Dans ce cas, il est obligatoire d'être asservi à une centrale incendie. En cas d'incendie, la centrale désactive le mécanisme et réalise ainsi la fonction de sécurité. Le mécanisme ferme alors et ouvre la porte au moyen du ressort intégré. Le mécanisme ne peut plus fonctionner en mode automatique. La remise en service se fera automatiquement à la fin de l'alerte incendie.

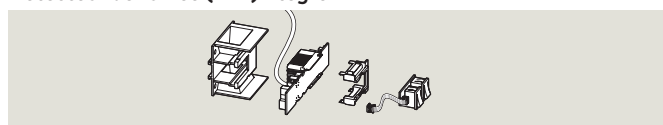
\*Applicable uniquement à la France

- 01 ED 100/ED 250
- 02 ED 100/ED 250 avec habillage complet
- 03 Détecteur de fumée RM-ED avec son propre capot ou intégré
- 04 Détecteur de fumée côté opposé à la charnière RM-N
- 05 Détecteur de fumée côté charnière RM-N
- 06 Touche manuelle « Fermer la porte » (option)

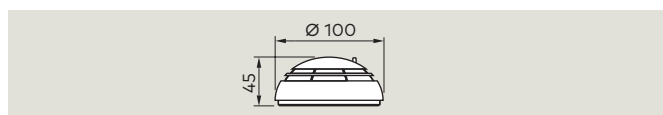
### Détecteur de fumée RM-ED pour montage sur linteau



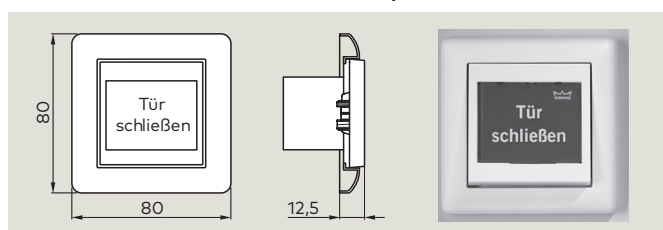
### Détecteur de fumée (RM) intégré



### Détecteur de fumée RM-N pour montage au plafond



### Bouton de déclenchement manuel HT (option)



### ESR – Séquence de fermeture de portes intégrée

Le kit ESR est intégré sur place dans l'opérateur pour deux vantaux. Il est disponible individuellement et facile à installer. Le fonctionnement est semblable à un frein à tambour. Le frein agit sur l'arbre du moteur de l'appareil du vantail de service et le signal de commutation est transmis par une barre. Il ne requiert aucun entretien.

	Couleur	Code article
RM-ED	argent	64840001
	blanc	64840011
	couleur spéciale	64840009

	Couleur	Code article
RM-ED intégré*		

\*Les composants font partie du capot, code article voir page 14

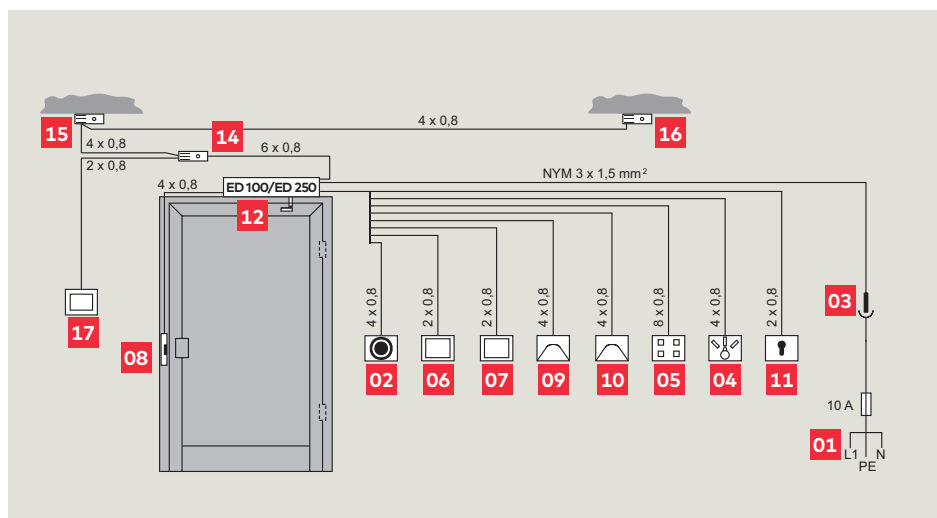
	Couleur	Code article
2 x RM-N	blanc	64830900

	Couleur	Code article
encastré	blanc	19144601175
apparent pour HT (non illustré)	blanc	05158533332

	Code article
Kit ED ESR	29261001

## Plans de câblage

ED 100/ED 250 Porte à 1 vantail

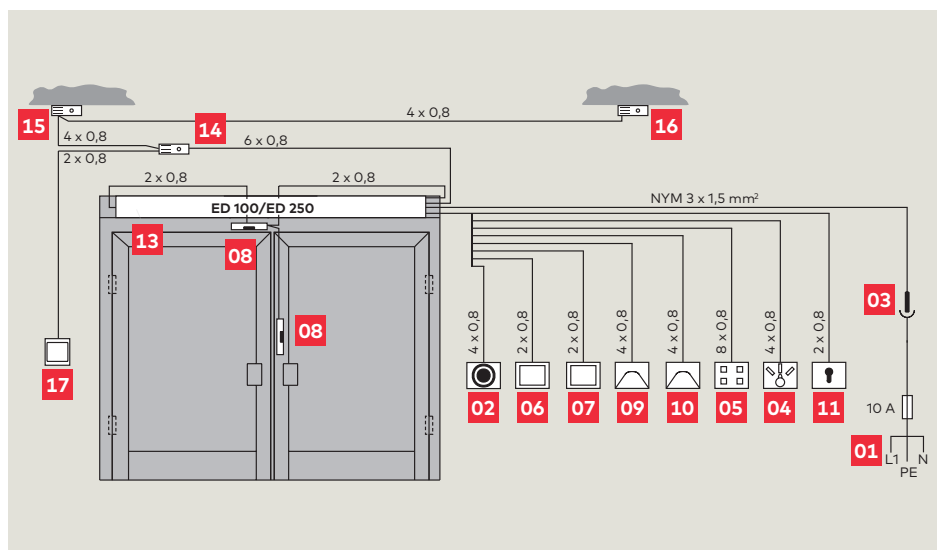


### Raccordements

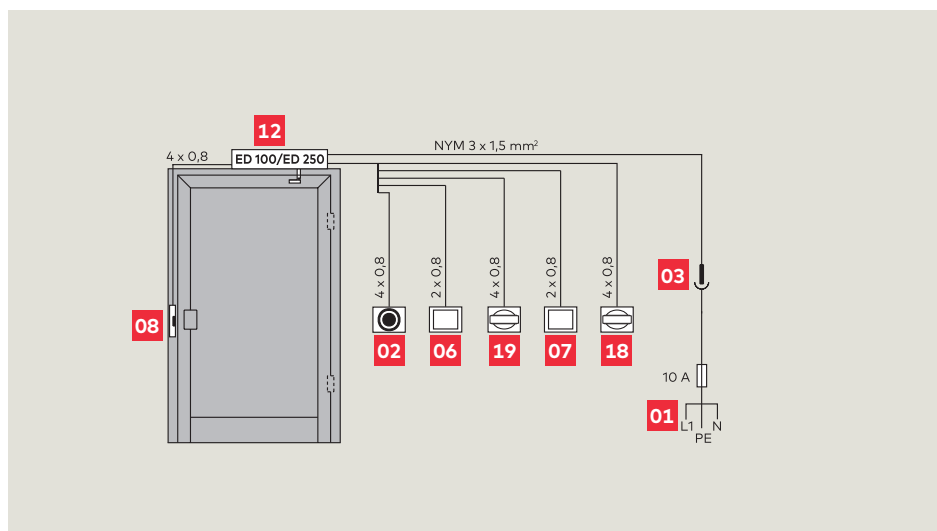
- 01 Alimentation électrique
- 02 Arrêt d'urgence
- 03 Prise de courant
- 04 Sélecteur de fonctions mécanique
- 05 Sélecteur de fonctions électronique
- 06 Bouton poussoir intérieur
- 07 Bouton poussoir extérieur
- 08 Système de verrouillage électrique ou motorisé
- 09 Radar intérieur
- 10 Radar extérieur
- 11 Interrupteur à clé
- 12 ED 100/ED 250
- 13 ED 100/ED 250 avec capotage VARIO
- 14 Asservissement à la centrale incendie (CMSI) uniquement pour modèle DAS.
- 15 Détecteur de fumée RM\* côté opposé aux paumelles
- 16 Détecteur de fumée RM côté paumelles
- 17 Bouton poussoir mural « Fermer la porte »
- 18 Affichage d'état rouge-vert
- 19 Affichage d'état rouge/vert à l'extérieur

\*supprimé avec version intégré

ED 100/ED 250 Porte à 2 vantaux



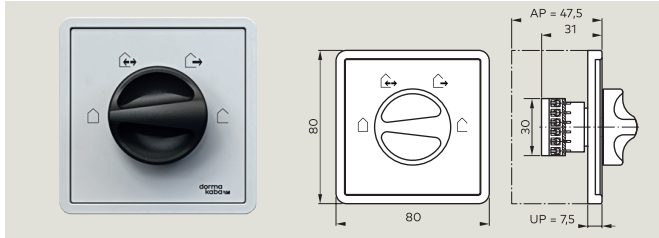
ED 100/ED 250 Porte à 1 vantail, W.C. accessible à tous



## Sélecteurs de fonctions

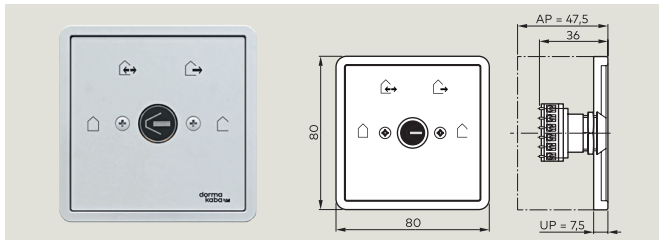
Les sélecteurs de fonctions externes sont disponibles dans différentes versions pour répondre à toutes sortes de demandes. Ils peuvent être soit mécaniques soit électroniques, verrouillables par le biais d'un demi cylindre européen ou par un code. Ils remplacent le sélecteur de fonctions situé sur l'opérateur.

### Mécanique



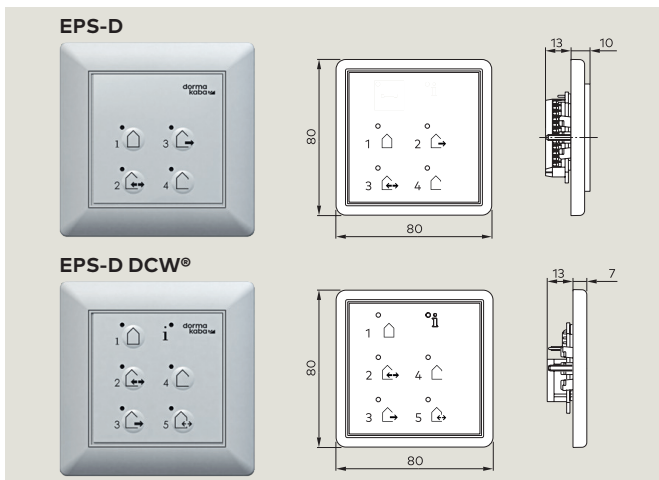
Sélecteur mécanique	Couleur	Code article
4 positions, aluminium, montage encastré	Blanc, Gira S-Color	19135404150
Boîtier pour pose en applique		5080531332

### Mécanique et verrouillable



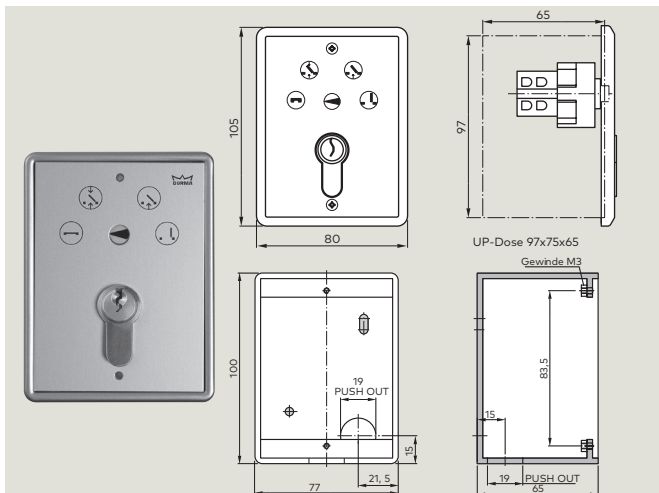
Sélecteur mécanique	Couleur	Code article
4 positions, verrouillable, aluminium, montage encastré	Blanc, Gira S-Color	19135604150
Boîtier pour pose en applique		5080531332

### Électronique



Sélecteur électronique	Couleur	Code article
Digital, 4 positions, verrouillable par code ou à l'aide d'un commutateur à clé additionnel, couleur aluminium et enjoliveur, montage encastré	Blanc	16557001150
Boîtier pour pose en applique		5158533332
EPS-D DCW®	blanc	16577301150
apparent		5158533332

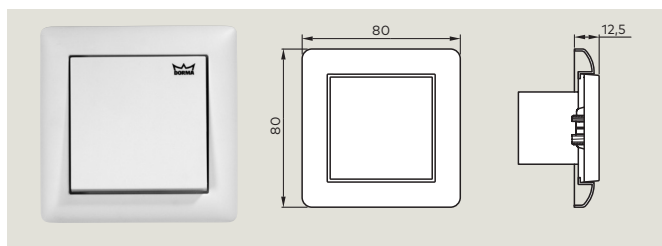
### Mécanique, avec demi-cylindre européen



Sélecteur mécanique	Couleur	Code article
4 positions, verrouillable avec demi-cylindre européen, montage encastré	Blanc	19141801170
Boîtier pour pose en applique		19142201170

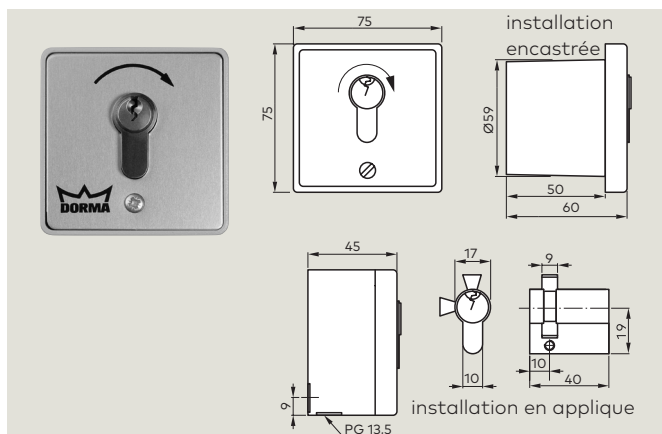
## Boutons

### Bouton poussoir



	Couleur	Code article
Interrupteur unipolaire, montage encastré	Blanc	19144701170

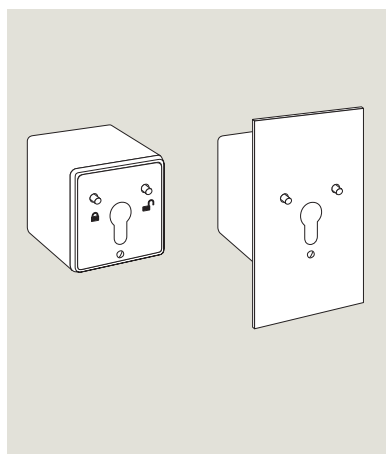
### Interrupteur à clé KT 3-1



	Code article
1 contact normalement fermé avec demi-cylindre européen (interchangeable par demi-cylindre sur organigramme), la clé se retire uniquement en position zéro 75 x 75 x 60 mm	
KT 3-1, version montage encastré	05054531332
KT 3-1, version montage en applique	05054631332

### Interrupteur à clé ST 32

#### Interrupteur à clé ST 32 DCW®



#### Interrupteur à clé ST 32, modèle protégé contre les manipulations, avec indicateur à LED

Boîtier LM couleur argent, avec plaque frontale, pour montage en applique et encastré, pour déverrouiller et verrouiller le mécanisme de porte de l'extérieur

Dimensions (L x H x P) environ :

Boîtier : 75 x 75 x 67 mm

Plaque frontale (montage encastré) : 90 x 100 x 2 mm

Interrupteur à clé pour modèle protégé contre les manipulations avec affichage à LED (rouge/vert), boîtier LM couleur argent avec plaque frontale, conçu pour un montage encastré ou apparent, pour la commande du système de gestion des portes TMS. Fonctionnalités réglables et pouvant être restreintes de l'interrupteur à clé ST 3x DCW® programmables via le logiciel de paramétrage, avec TMS Soft. Raccordement au système de gestion des portes TMS via le système de bus DCW®. Indice de protection IP 54.

Dimensions (l x H x P) approx. : Boîtier : 75 x 75 x 50 mm

Plaque frontale (montage encastré) : 90 x 100 x 2 mm.

#### Code article

56043201

56343200

### Clavier à code CT 4/1 pour activer un verrouillage électrique

(fonctionne avec sa commande électronique)



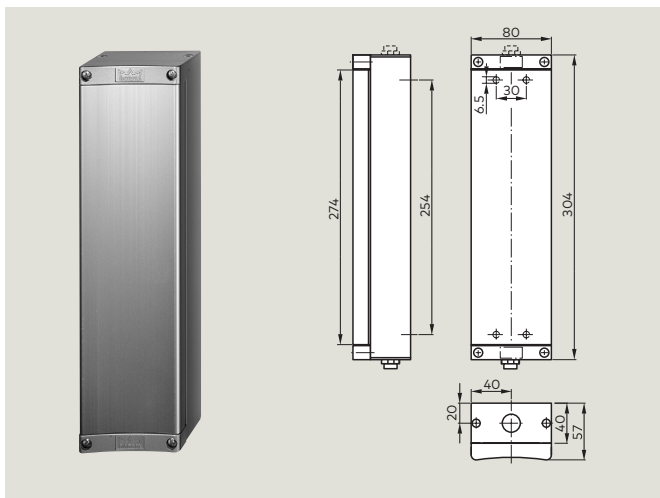
Le clavier à code ne nécessite pas l'utilisation d'un logiciel de contrôle d'accès. Le clavier métallique est protégé contre l'eau et peut donc être installé en extérieur. Installation et programmation rapide et simple. Codes de 4 à 6 chiffres chacun. Le module de commande électronique doit être installé dans la zone protégée et peut être raccordé à tous les automatismes dormakaba.

Installation en applique, 230 V/50 Hz, 1,5 V A, 1 x UM contact de relais sans potentiel 8 A, 250 V, raccords : max. 2,5 mm, 75 x 75 x 11,5 mm

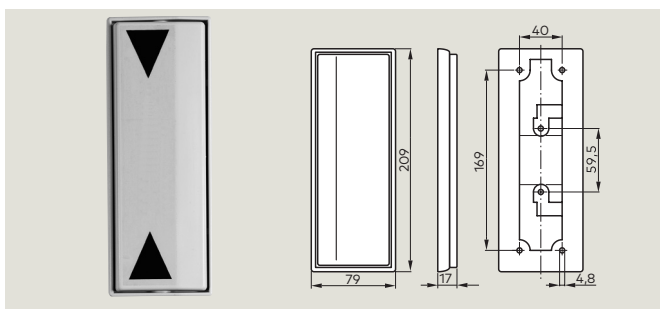
	Couleur	Code article
<b>Clavier métallique MTB 4/1</b> pour la saisie du code d'ouverture et pour la programmation, installation en applique, 75 x 75 x 11,5 mm		05079331332
<b>EB 4/1</b> Commande électronique, avec câble de liaison 2 m, capot plastique, installation en applique	Noir	05063431332

## Interrupteur contacteur au coude

### Interrupteur contacteur au coude

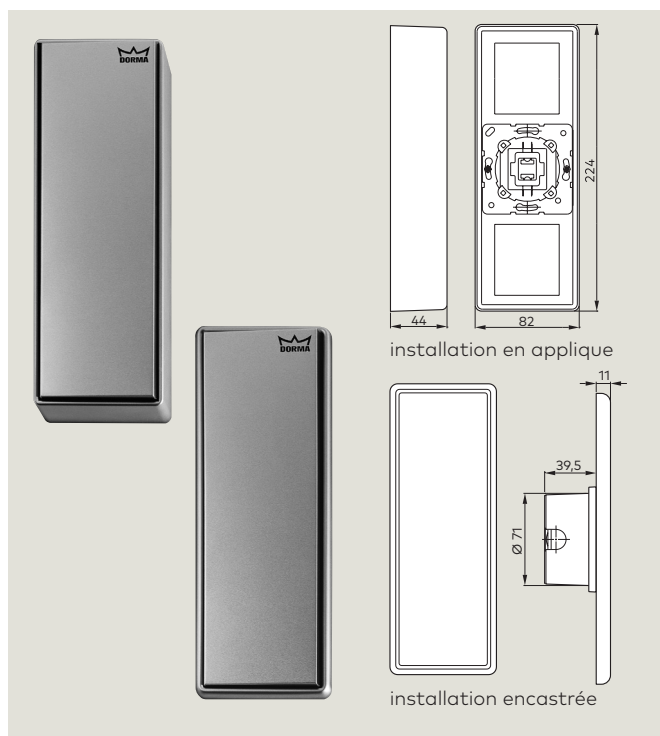


	Couleur	Code article
Montage en applique et encastré, électrique, 304 x 80 mm	Argent	90410015



	Couleur	Code article
Montage en applique, modèle extra-plat, plastique, 209 x 79 x 17 mm	Gris	05080231332

### Interrupteur de grande dimension



Interrupteur de grande dimension	Couleur	Code article
Contacteur au coude à encastrer, 224 x 82 mm	Finition argent	05095531332
Contacteur au coude en applique, 224 x 82 x 44 mm	Finition argent	05095231332

Clavier à code	Code article
Acier inoxydable, pour installation en applique et à encastrer, 214 x 70 mm	05095431332
Acier inoxydable, pour installation en applique et à encastrer, 214 x 70 mm, Avec marquage « Porte ouverte » (sans illustration)	05095331332

## Bouton-poussoir en acier inoxydable



	Couleur	Code article
Bouton à bascule en acier inoxydable neutre pour système 55	argent	16717501170



	Couleur	Code article
Bouton à bascule en acier inoxydable Symbole "chaise roulante" pour système 55	argent	16717701170



	Couleur	Code article
Bouton à bascule en acier inoxydable, Symbole " Porte ouverte" pour système 55	argent	16717601170



	Couleur	Code article
Bouton à bascule en acier inoxydable Symbole " ouvert / verrouillé" pour système 55	argent	16718101170



	Couleur	Code article
Bouton à bascule en acier inoxydable Symbole ouverture partielle pour système 55	argent	16718001170

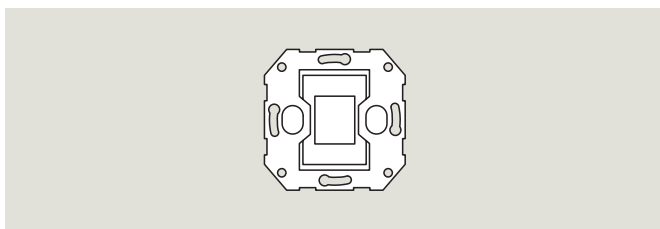
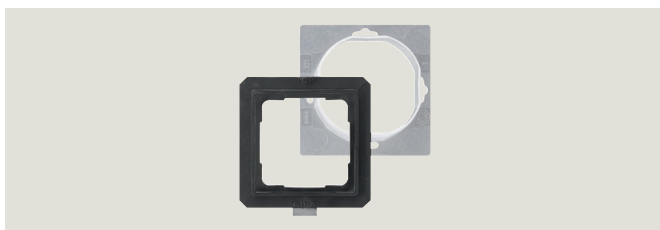
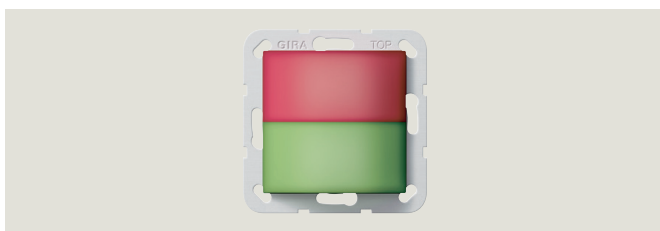


	Couleur	Code article
Bouton à bascule en acier inoxydable Symbole " ouverture permanente" pour système 55	argent	16717901170

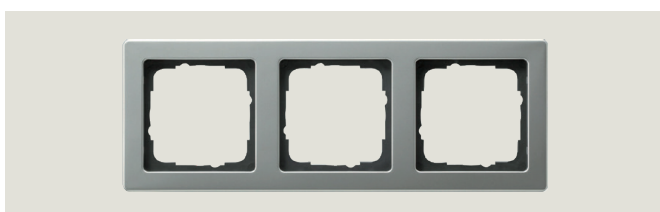


	Couleur	Code article
Bouton à bascule en acier inoxydable Symbole „automa-tique" pour système 55	argent	16717801170





**Programme du cadres pour boutons de système 55**



	<b>Couleur</b>	<b>Code article</b>
Affichage du statut rouge-vert pour l'affichage de l'état du système de porte 24 V	rouge-vert	16713401170

	<b>Code article</b>
Kit de fermeture IP 44 pour bouton-poussoir en acier inoxydable système 55	05214633332

	<b>Code article</b>
Insert central adapté au Système 21 et au Système 55, encastré	05157633332

	<b>Code article</b>
Cadres de finition simplement de bouton-poussoir en acier inoxydable pour système 55	05214233332

	<b>Code article</b>
Cadres de finition doublement de bouton-poussoir en acier inoxydable pour système 55	05214333332

	<b>Code article</b>
Cadres de finition triple de bouton-poussoir en acier inoxydable pour système 55	05214433332

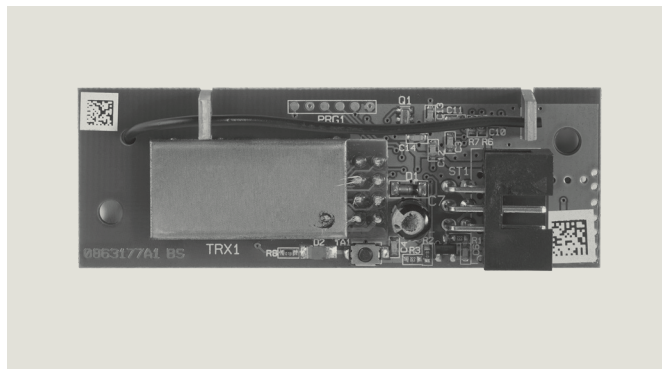
	<b>Code article</b>
Cadres de finition quadruple de bouton-poussoir en acier inoxydable pour système 55	05214533332

## BRC – Système de télécommande radio

Le nouveau système BRC fonctionne suivant un protocole bidirectionnel. Le récepteur transmet à la télécommande le message indiquant que le signal a été reçu. Celle-ci affiche alors le statut avec une LED.

Un bref appui sur une touche suffit ainsi pour déclencher de façon fiable une impulsion d'ouverture jusqu'à une portée de 100 mètres. Le système d'émetteur mural sans fil BRC-W et BRC-T fonctionnent également en mode bidirectionnel, sans affichage de statut.

### BRC-R



Le nouveau récepteur radio BRC-R peut être aisément installé dans le mécanisme à l'aide d'un emplacement prévu et fixé avec deux vis sur l'unité moteur-transmission. Trois types d'émetteur différents sont disponibles.

1 024 émetteurs peuvent être programmés dans un BRC-R.

---

#### Code article

Récepteur	29302002
-----------	----------

### BRC-W



L'émetteur mural de dimensions 55 x 55 mm, en plastique blanc, fonctionne sur batterie et peut être collé ou vissé au mur. Conçu pour une utilisation intérieure sans contrainte anti vandalisme.

---

#### Code article

Emetteur	29301002
----------	----------

Type de piles nécessaires : 2 x 1,5 V LR03 (AAA)

### BRC-H 3



Emetteur radio portatif bidirectionnel et fonctionnant sur batteries, 4 canaux avec LED de signalisation, exécution résistant aux chocs avec ruban porte-clés dormakaba, utilisation uniquement en liaison avec le récepteur radio BRC-R.

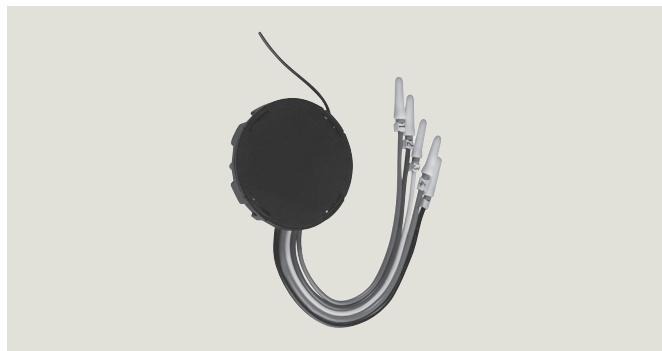
---

#### Code article

Emetteur	29304001
----------	----------

Type de piles nécessaires : 2 x 1,5 V LR03 (AAA)

### BRC-T










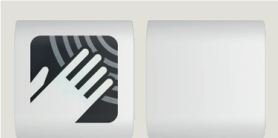
Emetteur fonctionnant sur batterie, conçu pour le montage dans un déclencheur avec boîte de branchement encastrée profonde ou un déclencheur à grande surface en applique. Approprié également pour des conditions plus difficiles en liaison avec le déclencheur à grande surface inox de dormakaba.

---

#### Code article

Emetteur	29301003
----------	----------

## Detecteurs de mouvement

	Référence Produit	Caractéristiques	Couleur	Code article
	<b>Prosecure Easy Motion Mono</b>	Prosecure Easy Motion Mono avec angle d'inclinaison réglable, champ de dimensions réglables, fonction de réglage pour un champ visuel incliné, immunité et signalisation de statut.  Température ambiante -20° C à 60° C	noir	86001000
			argent	86002000
			blanc	86003000
	<b>Prosecure Easy Motion Stereo</b>	Prosecure Easy Motion Mono avec angle d'inclinaison réglable, champ de dimensions réglables, fonction de réglage pour un champ visuel incliné, détection de direction, détection de traversée optimisée, fonction Slow Motion immunité et signalisation de statut. Température ambiante -20° C à 60° C	noir	86011000
			argent	86012000
			blanc	86013000
	<b>Eagle 1</b>	Détecteur de mouvement unidirectionnel, affichage d'état par LED, Température ambiante - 20 °C à +55 °C dimensions: L x H x P = 120x80x50 mm	noir	16503101170
			argent	16503102170
			blanc	16503103170
Accessoires	Référence Produit	Caractéristiques		Code article
	<b>Accessoire pour encastrement plafond</b>	Pour EAGLE 1 détecteur	blanc	16502901170
	<b>Capot anti-pluie</b>	Pour EAGLE 1	transparent	05090731332
	<b>Support spécial</b> (portée maximale: 500 mm)	Pour EAGLE 1	noir	19138903150
	<b>Protection anti- intempéries Easy Motion</b>	Capot de protection anti-intempéries pour détecteur de mouvement radar Easy Motion		86031900
	<b>Prosecure Remote Control</b>	La télécommande pour la programmation de détecteurs de mouvement radar de la série Prosecure Opti ou de produits d'autres marques permet un réglage confortable et précis des capteurs montés à grande hauteur. Elle dispose en outre d'un guidage par menus autoexplicatifs sur écran LCD. Température ambiante -20° C à 60° C		86991900
	<b>Magic Switch</b>	Détecteur intentionnel sans contact. Montage encastré Dimensions: 84,2 x 84,2 mm Autocollants inclus. Avec adaptateur de montage pour le system 55.		05076831332

# Sensors de sécurité à bi-technologie active



Protection à l'ouverture



Protection à la fermeture



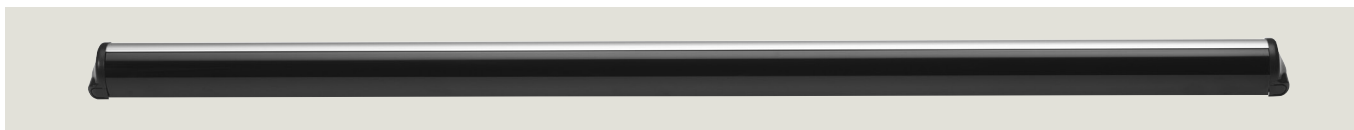
Arrêt

**Les capteurs de sécurité sont des dispositifs de protection agissant sans contact qui sont montés sur le panneau de porte et surveillent la zone de pivotement de la porte. Les capteurs peuvent détecter des objets au repos et en mouvement. L'opérateur de portes battantes réagit en conséquence pour éviter toute collision avec l'objet.**

Si lorsque la porte se ferme, un objet est détecté par le capteur côté fermeture (côté opposé à la charnière), la porte effectue un mouvement inverse et s'ouvre à nouveau. Le temps de maintien en position ouverte redémarre. De plus, le capteur peut être utilisé en tant que générateur d'impulsions pour l'ouverture côté fermeture. Côté ouverture (côté charnière), le mouvement d'ouverture automatique de la porte s'arrête, si le capteur détecte un objet. Dès que le temps de maintien d'ouverture a expiré, la porte se referme. Il existe des capteurs de conception technique différente qui peuvent être raccordés aux opérateurs de portes battantes ED 100 et ED 250.

Suivant le domaine d'utilisation, les opérateurs de portes battantes ED 100 et ED 250 peuvent être utilisés en mode Low Energy (fonctionnement à faible énergie) sans capteurs de sécurité. Des capteurs de sécurité peuvent être néanmoins utilisés en mode Low Energy, si tout contact avec la porte n'est pas souhaité. En mode Full Energy, il faut utiliser des capteurs de sécurité.

## Capteurs de sécurité avec technologie infrarouge



Les **Prosecure Opti Safe** et **IRS-4** sont des sensors de sécurité basés sur la technologie infrarouge servant à sécuriser la zone de pivotement de portes battantes automatiques conformément à la norme DIN18650/EN16005.

Les sensors sont installés dans un profilé en aluminium dans la partie supérieure de la porte. La résolution typique des capteurs infrarouges est de 10 points de mesure par mètre de largeur de porte. Selon la taille de la porte, un nombre différent de modules de capteurs sera nécessaire.

La hauteur de montage maximale pour le Prosecure Opti Safe est de 3,5m, pour l'IRS 4

de 3,0 m, la largeur de panneau de porte max. est respectivement de 1,6 m.

Le champ de détection du sensor est réglable avec précision, la zone au sol résiduelle dont la détection n'est plus possible en raison de limites physiques en matière de technique, ne dépasse pas en général 20 cm. Concernant les capteurs optiques infrarouges, la qualité de la surveillance de la zone de pivotement dépend de la qualité du sol. Les deux variantes permettent de sécuriser des sols normaux, mais aussi des sols généralement difficiles à faible facteur de réflexion, avec des grilles ou des paillasons d'entrée.

Si la porte s'ouvre contre un mur, celui-ci sera occulté par un opérateur pendant le fonctionnement en fonction de l'angle d'ouverture. Si des installations fixes telles que des poignées se trouvent en permanence dans la zone de détection, les modules de capteurs doivent être réglés de manière à ce que les objets installés ne gênent pas la détection.

Avec le réglage du champ de détection, il est possible d'atteindre une sécurisation suffisante de la zone de pivotement. En fonction des risques potentiels suite à l'évaluation des risques, l'arête de fermeture secondaire doit être sécurisée par des moyens supplémentaires.

### Sensor de sécurité Prosecure Opti Safe

avec câble de raccordement 2,5 m et flexible de passage de câble (Dimensions Hxp 44 mm x 38 mm)

	Description	noir	argent	blanc	couleur spéciale
<b>Prosecure Opti Safe 700</b>	2 barrettes de capteurs avec chacune 1 module émetteur/1 module récepteur, longueur 700 mm	86501070	86502070	86505070	86504070
<b>Prosecure Opti Safe 900</b>	2 barrettes de capteurs avec chacune 1 module émetteur/1 module récepteur, longueur 900 mm	86501090	86502090	86505090	86504090
<b>Prosecure Opti Safe 1200</b>	2 barrettes de capteurs avec chacune 1 module émetteur/1 module récepteur, longueur 1 200 mm	86501120	86502120	86505120	86504120
<b>Prosecure Opti Safe 1600</b>	2 barrettes de capteurs avec chacune 2 modules émetteurs/2 modules récepteurs, longueur 1 600 mm	86501160	86502160	86505160	86504160

### Sensor de sécurité IRS-4

avec câble de raccordement 2,5 m et flexible de passage de câble (Dimensions Hxp 47 mm x 45 mm)

	Description	argent	blanc	couleur spéciale
<b>IRS-4 350</b>	1 barrette de capteurs avec 1 module émetteur/récepteur combiné, longueur 350 mm	294350	294343	294351
<b>IRS-4 1200</b>	1 barrette de capteurs avec 2 modules émetteur/récepteur combinés, longueur 1 200 mm	294110	294113	294111
<b>IRS-4 1600</b>	1 barrette de capteurs avec 3 modules émetteur/récepteur combinés, longueur 1 600 mm	294160	294163	294161

## Sensors de sécurité avec technologie laser

Le **Flatscan SW** est un sensor basé sur la technologie laser (mesure du temps de vol de la lumière) pour la sécurisation de la zone de passage et de la zone de coincement de la porte conformément à la norme EN16005/DIN18650.

Ce sensor est installé au niveau de l'angle supérieur du vantail. La résolution du sensor est de 70 points de mesure pour la zone de pivotement et de 100 points de mesure pour l'arête de fermeture secondaire. Un seul de chaque côté suffit pour sécuriser l'ensemble de la porte jusqu'à une diagonale de 4 m.

Le champ de détection du sensor est réglable avec précision, la zone au sol résiduelle dont la détection n'est plus possible en raison de limites physiques de la technologie, ne dépasse pas en général 10 cm. La qualité du sol n'influence pas à cet effet le capteur. Notamment en cas de sols difficiles avec des structures maillées ou rainurées voire des revêtements brillants, le système prouve ses qualités.



Si la porte s'ouvre contre un mur ou en cas d'installations fixes telles que des poignées se trouvant en permanence dans le champ de détection, le capteur détecte ces objets lors de la course d'apprentissage et les occulte automatiquement pendant le fonctionnement sans que la qualité de détection change. L'occultation de la présence du mur de l'opérateur peut être également utilisée.

Avec le réglage du champ de détection, il est possible d'atteindre une sécurisation suffisante de la zone de pivotement. Pendant le mouvement de la porte, le champ de détection est également élargi dynamiquement au-delà du panneau de porte, ce qui augmente sensiblement la sécurité de fonctionnement. En outre, le capteur offre une protection nettement meilleure au niveau de l'arête de fermeture secondaire par rapport aux capteurs infrarouges classiques, et en fonction des risques potentiels résultant de l'évaluation des risques, cette seule sécurisation de l'arête de fermeture secondaire peut s'avérer suffisante. Des moyens supplémentaires permettant de sécuriser l'arête de fermeture secondaire peuvent être engagés.

### Capteur de sécurité Flatscan SW

avec câble de raccordement 2,5 m et flexible de passage de câble (dimensions: LxHxP 142 mm x 85 mm x 23 mm, base de montage 7 mm)

	Description	noir	argent	blanc
<b>Kit Flatscan</b>	1 capteur DIN à gauche & 1 capteur DIN à droite	86501300	86502300	86503300
<b>Flatscan gauche</b>	1 capteur DIN à gauche	86501301	86502301	86503301
<b>Flatscan droit</b>	1 capteur DIN à droite	86501302	86502302	86503302

## Accessoires

### Lumière de signalisation rouge-vert



Lumière de signalisation rouge-vert donne l'état de l'automatisme de porte. Le témoin de signalisation en acrylique, en forme de croissant bien visible, est équipé d'indicateurs DEL à grande clarté (24 V, luminosité conformément à DIN VDE 0834, 1e partie).

Les signaux lumineux sont visibles sur les deux faces à une grande distance et sur la face frontale.

Signal lumineux, 24 V CC, indicateurs DEL rouge, vert, blanc

---

**Code article**

---

05111631332

---

### Alimentation secourue (onduleur)



Afin de garantir la sécurité maximale utilisateurs, les automatismes de portes doivent rester opérationnels en cas de défaillance du courant. L'alimentation secourue dormakaba MT 700 VA garantit le bon fonctionnement des mécanisme. En fonction de la consommation des mécanisme et de leurs périphériques, l'alimentation peut être assurée pendant une durée pouvant aller jusqu'à une heure. Pendant toute cette durée, les automatismes de porte sont alimentés grâce à cette énergie de secours, soit une durée suffisante pour prendre les mesures qui s'imposent et sécuriser l'immeuble. Si toutefois cette énergie de secours arrive à son terme, en fonction de la situation, l'automatisme pour porte battante reste manoeuvrable manuellement.

Alimentation en courant secourue USV MT 700 VA en interface entre le mécanisme et sur l'alimentation secteur 230 Volts  
Dimensions : 160 x 120 x 360 mm (H x L x P)

---

**Code article**

---

5013632332

---

### **dormakaba Belgium N.V.**

Monnikenwerve 17-19  
BE-8000 Brugge  
T +32 50 45 15 70  
info.be@dormakaba.com  
www.dormakaba.be



**Ferme-portes et  
verrouillages**



**Contrôle d'accès et  
gestion des temps**



**Cylindres sur  
organigrammes**



**Serrures de gestion  
hôtelières**



**Portes automatiques  
et obstacles physiques**



**Agencement et  
cloisons en verre**



**Serrures de  
coffres-forts**



**Service**

### **dormakaba France**

2-4 rue des Sarrazins  
FR-94046 Créteil cedex  
T +33 1 41 94 24 00  
marketing.fr@dormakaba.com  
www.dormakaba.fr

### **dormakaba Luxembourg S.A.**

Duchscherstrooss 50  
LU-6868 Wecker  
T +352 26710870  
info.lu@dormakaba.com  
www.dormakaba.lu

### **dormakaba Suisse SA**

Chemin de Budron A5  
CH-1052 Le Mont-sur-Lausanne  
T +41 848 85 86 87  
info.ch@dormakaba.com  
www.dormakaba.ch