



energy HT1600 / HT3400

Hot Air Tool

Operating Manual



Leister Technologies AG

Galileo-Strasse 10

6056 Kaegiswil

Switzerland



Deutsch	Bedienungsanleitung vor Inbetriebnahme aufmerksam lesen und zur weiteren Verfügung aufbewahren.
English	Please read operating instructions carefully before use and keep for future reference.
Français	Instructions d'utilisation à lire très attentivement avant mise en marche et à conserver pour dispositions ultérieures.
Español	Por favor, leer detenidamente las instrucciones antes del uso y guardarlas para referencia adicional.
Português	Por favor leia cuidadosamente este manual de instruções antes de utilizar o equipamento e guarde-o para futuras consultas.
Italiano	Prima della messa in funzione leggere attentamente queste istruzioni d'uso e tenerle a di sposizione per la consultazione
Nederland	Gebruiksaanwijzing voor ingebruikname, zorgvuldig lezen en voor latere naslag bewaren.
Dansk	Betjeningsvejledningen gennemlæses omhyggeligt før ibrugtagning og gemmes til evt. senere brug.
Svenska	Läs noga igenom bruksanvisningen innan automaten används för första gången och tag vara på den i fortsättningen.
Norsk	Ta vare på bruksanvisningen og les den nøye før apparatet tas i bruk.
Suomi	Käyttöohjeet on luettava huolellisesti ennen käyttöönottoa ja säilytettävä myöhempää tarvetta varten
Ελληνικά	Παρακαλούμε διαβάστε προσεκτικά τις οδηγίες λειτουργίας πριν από τη χρήση και φυλάξτε τις για μελλοντική αναφορά.
Türkçe	Kullanım kılavuzunu, makineyi işletime almadan önce dikkatle okuyun ve daha sonra başvurmak üzere saklayın.
Polski	Należy dokładnie zapoznać się z niniejszą instrukcją obsługi i zachować ją do późniejszego użytku.
Magyar	A használati utasítást üzembevétele előtt gondosan olvassa el és őrizze meg.
Česky	Před uvedením do provozu přečíst pozorně návod k obsluze a uschovat ho aby byl stále k dispozici.
Slovensky	Návod na obsluhu si pozorne prečítajte pred uvedením zariadenia do prevádzky a uchovajte ho pre neskoršie použitie.
Română	Citiți cu atenție Instrucțiunile de operare și le păstrați pentru a fi disponibile ulterior.
Slovensko	Pred zagonom skrbno preberite navodila za uporabo in jih shranite za nadaljnjo referenco.
Български	Прочетете внимателно ръководството на потребителя преди нукане в експлоатация и го съхранявайте за по-нататъшно ползване.
Eesti	Enne seadme kasutuselevõttu lugege hoolikalt kasutusjuhendit ja säilitage see edaspidiseks kasutamiseks.
Lietuviu	Prieš pradėdami darbą su prietaisu, atidžiai perskaitykite naudojimo instrukciją ir pasidėkite ją saugioje vietoje, kad galėtumėte prireikus pasinaudoti ja ateityje.
Latviešu	Pirms ekspluatācijas uzsākšanas uzmanīgi izlasiet lietošanas instrukciju un uzglabājiet to turpmākai izmantošanai.
Русский	Перед вводом в эксплуатацию внимательно прочтите инструкцию по эксплуатации и сохраните ее для дальнейшего использования.
日本語	ご使用を開始する前に必ず本取扱説明書をお読みになり、わかりやすい場所に保管してください。
中文	调试前请仔细阅读操作说明书，然后再进行下一步的操作。
العربية	قبل بدء التشغيل، يجب قراءة دليل الاستعمال وحفظه للاستعانة به لاحقاً.
ภาษาไทย	กรุณาศึกษาคู่มือการใช้งาน ก่อนการปฏิบัติงาน และเก็บรักษาคู่มือนี้ไว้เป็นเอกสารอ้างอิงในโอกาสต่อไป
한국어	기기를 사용하기 전에 사용설명서를 주의 깊게 읽고 다음에 참고할 수 있도록 잘 보관한다.

Anwendung

Dieses Heissluftgerät ist unter Einhaltung der Sicherheitsvorschriften und Verwendung von original Weldy Zubehör für alle hier aufgeführten Heissluft-Anwendungen bestimmt:

- Verschweissen aller thermoplastischen Kunststoffe
- Verschweissen von Folien & Planen
- Schrumpfen & Verformen thermoplastischer Kunststoffe
- Aktivieren/Lösen von lösungsmittelfreien Klebstoffen
- Trocknen von wässrig-feuchten Oberflächen
- Löten von Kupferrohren, Lötverbindern & Metallfolien

Warnung



Lebensgefahr Gefährliche elektrische Spannung. Lebensgefährlicher Stromschlag möglich. Gerät vor Feuchtigkeit und Nässe schützen. Vor Inbetriebnahme Netzanschlussleitung und Stecker sowie Verlängerungskabel auf elektrische und mechanische Beschädigung prüfen. Vor dem Öffnen des Gerätes Netzstecker aus der Steckdose ziehen.



Feuer- und Explosionsgefahr bei unsachgemäßem Gebrauch von Heissluftgeräten, besonders in der Nähe von brennbaren Materialien und explosiven Gasen.



Brand- und Verbrennungsgefahr! Heizelementrohr und Düse nicht in heissem Zustand berühren. Gerät abkühlen lassen. Heissluftstrahl nicht auf Personen oder Tiere richten.

Vorsicht



Nennspannung, die auf dem Gerät angegeben ist, muss mit der Netzspannung übereinstimmen.
EN 61000-3-11; $Z_{max} = 0.215 \Omega + j 0.134 \Omega$. Gegebenenfalls Elektrizitäts-Versorgungsunternehmen konsultieren.



Für den Einsatz des Gerätes auf Baustellen ist ein **FI-Schutzschalter** zum Schutz des dort arbeitenden Personals **zwingend erforderlich**.



Gerät **muss beobachtet** betrieben werden. Wärme kann zu brennbaren Materialien gelangen, die sich ausser Sichtweite befinden.
Gerät darf nur **von ausgebildeten Fachleuten** oder unter deren Aufsicht benützt werden. Kindern ist die Benützung gänzlich untersagt.



Reparaturen sind ausschliesslich durch eine **autorisierte Service-Stelle** ausführen zu lassen. Es dürfen **nur original Weldy-Zubehör und -Ersatzteile** verwendet werden.

Applications

This hot-air tool is intended for all of the hot-air applications listed here, subject to compliance with safety regulations and the utilization of original Weldy accessories:

- Welding of all thermoplastic synthetic materials
- Welding of foils & plastic sheeting
- Shrinkage & forming of thermoplastic synthetic materials
- Activation/detaching of solvent-free adhesives & hot melt adhesives
- Drying of watery-moist surfaces
- Soldering of copper pipes, solder connectors & metal foils

Warning



Danger to life Hazardous electrical voltage. Life-threatening electric shock possible. Protect the device from moisture and wet conditions. Prior to commissioning, check the power cord, the plug, and the extension cable for electrical and mechanical damage. Pull the mains plug from the outlet before opening the device.



Incorrect use of the Hot Air Tool (eg. overheating of the material) can present a **fire and explosion hazard**, especially near combustible materials and explosive gases.



Fire and burn hazard! Do not touch the heating element housing and air nozzle when they are hot as they can cause burns. Let the tool cool down. Do not point the hot air flow in the direction of people or animals.

Attention



The **voltage rating** stated on the tool must correspond to the mains voltage. EN 61000-3-11; $Z_{max} = 0.215 \Omega + j 0.134 \Omega$. If necessary, consult supply authority.



If the device is being used on construction sites, a **fault current circuit breaker** must be used to protect **site personnel**.



The tool must be operated **under supervision**. Heat can ignite flammable materials which are not in view. The machine may only be used by **qualified specialists** or under their supervision. Children are not authorized to use this machine.



Repairs should only be carried out by **authorized service points**. Restricted to use with **original Weldy accessories and spare parts**.

Important safety instructions

This appliance has a polarized plug (one blade is wider than the other). To reduce the risk of electric shock, this plug is intended to fit in a polarized outlet only one way. If the plug does not fit fully in the outlet, reverse the plug. If it still does not fit, contact a qualified electrician. Do not modify the plug in any way.

Hidden areas such as behind walls, ceilings, floors, soffit boards and other panels may contain flammable materials that could be ignited by the heat gun when working in these locations. The ignition of these materials may not be readily apparent and could result in property damage and injury to persons.

When working in these locations, keep the gun moving in a back-and-forth motion. Linger- ing or pausing in one spot could ignite the panel or the material behind it.

Read these instructions

Warning: Extreme care should be taken when stripping paint. The peelings, residue and vapors of paint may contain lead, which is poisonous. Any pre-1977 paint may contain lead and paint applied to homes prior to 1950 is likely to contain lead. Once deposited on surfaces, hand to mouth contact can result in the ingestion of lead. Exposure to even low levels of lead can cause irreversible brain and nervous system damage; young and unborn children are particularly vulnerable.

Before beginning any paint removal process you should determine whether the paint you are removing contains lead. This can be done by your local health department or by a professional who uses a paint analyzer to check the lead content of the paint to be removed. LEAD-BASED PAINT SHOULD ONLY BE REMOVED BY A PROFESSIONAL AND SHOULD NOT BE REMOVED USING A HEAT GUN.

Persons removing paint should follow these guidelines:

1. Move the work piece outdoors. If this is not possible, keep the work area well ventilated. Open the windows and put an exhaust fan in one of them. Be sure the fan is moving the air from inside to outside.
2. Remove or cover any carpets, rugs, furniture, clothing, cooking utensils and air ducts.
3. Place drop cloths in the work area to catch any paint chips or peelings. Wear protective clothing such as extra work shirts, overalls and hats.
4. Work in one room at a time. Furnishings should be removed or placed in the center of the room and covered. Work areas should be sealed off from the rest of the dwelling by sealing doorways with drop cloths.

5. Children, pregnant or potentially pregnant women and nursing mothers should not be present in the work area until the work is done and all clean up is complete.
6. Wear dust respirator mask or a dual filter (dust and fume) respirator mask which has been approved by the Occupational Safety and Health Administration (OSHA), the National Institute of Safety and Health (NIOSH), or the United States Bureau of Mines. These masks and replaceable filters are readily available at major hardware stores. Be sure the mask fits. Beards and facial hair may keep masks from sealing properly. Change filters often. DISPOSABLE PAPER MASKS ARE NOT ADEQUATE.
7. Use caution when operating the hot air tool. Keep the heat gun moving as excessive heat will generate fumes which can be inhaled by the operator.
8. Keep food and drink out of the work area. Wash hands, arms and face and rinse mouth before eating or drinking. Do not smoke or chew gum or tobacco in the work area.
9. Clean up all removed paint and dust by wet mopping the floors. Use a wet cloth to clean all walls, sills and any other surface where paint or dust is clinging. DO NOT SWEEP, DRY DUST OR VACUUM. Use a high phosphate detergent or trisodium phosphate (TSP) to wash and mop areas.
10. At the end of each work session put the paint chips and debris in a double plastic bag, close it with tape or twist ties and dispose of properly.
11. Remove protective clothing and work shoes in the work area to avoid carrying dust into the rest of the dwelling. Wash work clothes separately. Wipe shoes off with a wet rag that is then washed with the work clothes. Wash hair and body thoroughly with soap and water.

SAVE THESE INSTRUCTIONS

DE

EN

FR

ES

PT

IT

NL

DA

SV

NO

FI

EL

TR

PL

HU

CS

SK

RO

SL

BG

ET

LT

LV

RU

JA

ZH

AR

TH

KO

5

Applications

Cet appareil à air chaud est conçu pour toutes les applications à air chaud suivantes, à condition de respecter les consignes de sécurité et d'utiliser des accessoires d'origine Weldy:

- Soudage de toutes les matières synthétiques thermoplastiques
- Soudage de films et de bâches
- Rétraction et déformation des matières synthétiques thermoplastiques
- Activation/détachement de colles et de colles thermofusibles sans solvant
- Séchage de surfaces humides
- Brasage de tuyaux en cuivre, de raccords à braser et de films métalliques

Avertissement



Danger de mort Tension électrique dangereuse. Choc électrique mortel possible. Protéger l'appareil contre l'humidité et les conditions humides. Avant la mise en service, inspecter le câble d'alimentation, la fiche et le câble de rallonge, à la recherche de dommages électriques ou mécaniques. Débrancher l'alimentation électrique avant d'ouvrir l'appareil.



Risque d'incendie et d'explosion en cas d'utilisation inappropriée des appareils à air chaud, en particulier à proximité de matières inflammables et de gaz explosifs.



Risque d'incendie et de brûlure! Ne pas toucher l'élément chauffant ni la buse d'air car ils sont brûlants et peuvent causer des **brûlures**. Laisser l'outil refroidir. Ne pas diriger le courant d'air chaud sur des personnes ni sur des animaux.

Attention



La **tension nominale** indiquée sur l'outil doit correspondre à la tension du réseau électrique. EN 61000-3-11; $Z_{max} = 0.215 \Omega + j 0.134 \Omega$. Ci nécessaire, consulter votre distributeur d'électricité.



Si l'appareil est utilisé sur des chantiers de construction, un **disjoncteur de défaut** doit être utilisé pour protéger **le personnel du chantier**.



L'appareil doit faire l'objet d'une **observation** continue pendant son fonctionnement. La chaleur peut atteindre des matières inflammables situées hors de la visibilité. La machine ne doit être utilisée **que par des spécialistes qualifiés** ou sous leur surveillance. Les enfants ne sont pas autorisés d'utiliser cette machine.



Les réparations doivent uniquement être effectuées par un centre de service autorisé. Seuls des **accessoires et des pièces de rechange Weldy d'origine** doivent être utilisés.

Aplicaciones

Siempre que respete todas las normas de seguridad y utilice los accesorios originales de Weldy, este aparato de aire caliente es adecuado para las siguientes aplicaciones de aire caliente:

- Soldadura de todos los materiales termoplásticos
- Soldadura de láminas y lonas
- Compresión y deformado de materiales termoplásticos
- Activación/disolución de pegamentos sin disolventes y adhesivos termofusibles
- Secado de superficies húmedas
- Soldadura indirecta de tubos de cobre, uniones soldadas y láminas de metal

Advertencia



Peligro de muerte Voltaje eléctrico peligroso. Posible riesgo de descarga eléctrica letal. Proteja el dispositivo de la humedad y condiciones mojadas. Antes de la puesta en marcha, compruebe que el cable de alimentación, el enchufe y el cable de extensión no presenten daños eléctricos ni mecánicos. Desconecte el enchufe de la red antes de abrir el equipo.



Peligro de incendio y de explosión en caso de uso incorrecto de los aparatos de aire caliente, especialmente en la proximidad de materiales combustibles y gases explosivos.



Peligro de incendio y de quemaduras. No toque la carcasa del elemento calefactor ni la boquilla de aire cuando estén calientes, ya que podrían producir quemaduras. Deje enfriar la herramienta. No apuntar con el flujo de aire caliente hacia personas o animales.

Atención



La **tensión de funcionamiento** que se indica en la herramienta debe ser la misma que la tensión de la red. EN 61000-3-11; $Z_{max} = 0.215 \Omega + j 0.134 \Omega$. En caso necesario, consulte a la empresa de suministro eléctrico.



Si el dispositivo se está utilizando en obras de construcción, se debe utilizar **un disyuntor de corriente** para proteger al **personal de la obra**.



El aparato **debe funcionar bajo observación**. El calor puede llegar a materiales combustibles, que se encuentran fuera del alcance de la vista. La máquina solamente deberá ser utilizada por **especialistas adiestrados** para ello, o bajo la supervisión de estos mismos. A los niños les está terminantemente prohibido su uso.



Las reparaciones se realizarán únicamente en oficinas de servicio técnico autorizadas. Utilice únicamente **accesorios y repuestos originales de Weldy**.

Aplicações

Este aparelho de ar quente atende às prescrições de segurança e deve utilizar os acessórios originais da Weldy em todas as aplicações de ar quente aqui referidas:

- Soldagem de todos os materiais termoplásticos
- Soldagem de películas e lonas
- Termoencolhimento e moldagem de materiais termoplásticos
- Ativação/soltura de adesivos termoativados e adesivos sem solventes
- Secagem de superfícies aquosas úmidas
- Brasagem de tubos de cobre, conectores de solda e películas de metal

Aviso



Perigo à vida Tensão elétrica perigosa. Possibilidade de choque elétrico com perigo à vida. Proteja o dispositivo contra umidade e condições úmidas. Antes da colocação em serviço, verifique se o cabo de alimentação, o plugue e o cabo de extensão apresentam danos elétricos ou mecânicos. Retire o cabo de alimentação da tomada antes de abrir o dispositivo.



O uso incorrecto das máquinas de ar quente aumenta o **perigo de fogo ou explosão**, especialmente na proximidade de materiais inflamáveis e gases explosivos.



Perigo de incêndio e queimaduras! Não toque a caixa do elemento de aquecimento e o bocal de ar quando estiverem quentes, pois poderão causar **queimaduras**. Deixe a ferramenta esfriar. Não direcione o fluxo de ar quente para pessoas ou animais.

Cuidado



A **tensão nominal** definida na ferramenta corresponde à tensão da rede elétrica. EN 61000-3-11; $Z_{max} = 0.215 \Omega + j 0.134 \Omega$. Caso necessário, consultar empresa de abastecimento de electricidade.



Se o dispositivo estiver sendo usado em locais de construção, um **disjuntor de circuito de corrente** deve ser usado para proteger **a equipe do local**.



A máquina deve funcionar **sob supervisão**. O calor pode atingir materiais combustíveis que se encontram fora do campo de visão imediato. A máquina só deve ser utilizada por **especialistas formados** e sob vigilância. A utilização por crianças é absolutamente proibida.



Reparações devem ser efectuadas exclusivamente por **um ponto de assistência autorizado**. Uso limitado aos **acessórios e peças sobressalentes originais da Weldy**.

Applicazioni

Qualora siano osservate le avvertenze di sicurezza e siano utilizzati accessori Weldy originali, questo apparecchio è destinato all'uso per le applicazioni ad aria calda elencate qui di seguito:

- Termosaldatare di tutti i materiali termoplastici
- Termosaldatare di lamine e teloni
- Termoretrazione e deformazione di materiali termoplastici
- Attivazione / Rimozione di sostanze adesive e adesivi termoplastici privi di solvente
- Essiccazione di superfici bagnate o acquose
- Brasatura di tubature di rame, giunture saldate e fogli metallici

Avvertenza



Pericolo di morte Tensione pericolosa. Possibilità di scarica elettrica mortale. Proteggere l'apparecchio da condizioni di umidità e bagnato. Prima della messa in funzione, controllare che il cavo di alimentazione, la spina e il cavo di prolunga non presentino danni elettrici e meccanici. Staccare la spina di rete dalla presa prima di procedere all'apertura dell'apparecchio.



Pericolo d'incendio e di esplosione in caso di uso improprio degli apparecchi ad aria calda, specialmente in prossimità di materiali infiammabili e di gas esplosivi.



Rischio di incendio e ustioni! Non toccare l'alloggiamento dell'elemento riscaldante e l'ugello dell'aria quando sono caldi poiché possono provocare **ustioni**. Attendere che l'apparecchio si raffreddi. Non orientare il flusso di aria calda verso persone o animali.

Attenzione



La **tensione nominale** indicata sull'apparecchio deve corrispondere alla tensione di rete. EN 61000-3-11; $Z_{max} = 0.215 \Omega + j 0.134 \Omega$. Se necessario consulti le aziende di utilità elettriche.



Se si usa il dispositivo in cantiere, è indispensabile installare un **interruttore differenziale automatico** per proteggere il **personale**.



Sorvegliare sempre l'apparecchio durante l'uso. Il calore può raggiungere materiali infiammabili che si trovano oltre il campo visivo. La macchina deve essere utilizzata esclusivamente da **personale specializzato addestrato** oppure sotto il controllo dello stesso. È assolutamente vietato l'impiego da parte di bambini.



Le riparazioni dovranno essere eseguite esclusivamente da un Centro Assistenza autorizzato. Da utilizzare esclusivamente con **accessori e pezzi di ricambio originali Weldy**.

Toepassingen

Dit heteluchtapparaat is onder naleving van de veiligheidsvoorschriften en het gebruik van originele Weldy toebehoren voor alle hier vermelde heteluchttoepassingen bedoeld:

- Lassen van alle thermoplastische kunststoffen
- Lassen van folies en dekzeilen
- Krimpen en vervormen van thermoplastische kunststoffen
- Activeren / losmaken van oplosmiddelvrije lijmen en smeltlijmen
- Drogen van waterig-vochtige oppervlakken
- Solderen van koperen leidingen, soldeerverbindingen en metalen folies

Waarschuwing



Levensgevaar Gevaarlijke elektrische spanning. Levensgevaarlijke elektrische schok mogelijk. Bescherm het apparaat tegen vocht en natte omstandigheden. Controleer vóór ingebruikname het netsnoer, de stekker en het verlengsnoer op elektrische en mechanische beschadigingen. Trek de stekker uit het stopcontact voordat u het apparaat opent.



Brand- en explosiegevaar bij verkeerd gebruik van het apparaat. Voornamelijk in de buurt van brandbare/explosieve gassen.



Gevaar voor brand en brandwonden! Raak de behuizing van het verwarmingselement en luchtmondstuk niet aan als deze heet zijn: deze kunnen heet zijn en **brandwonden veroorzaken**. Laat het gereedschap afkoelen. Richt de heteluchtstraal nooit in de richting van mensen of dieren.

Voorzichtigheid



Het **voltage** dat op het gereedschap is vermeld, moet overeenkomen met de netspanning. EN 61000-3-11; $Z_{max} = 0.215 \Omega + j 0.134 \Omega$. neem in voorkomende gevallen contact op met uw energie-leverancier.



Wanneer het apparaat op bouwplaatsen wordt gebruikt, moet een **aardlekschakelaar** worden gebruikt om het **personeel op de bouwplaats te beschermen**.



Het apparaat in de gaten houden tijdens het gebruik. De hitte kan brandbare materialen bereiken die niet in het zicht staan. Het gereedschap mag alleen worden gebruikt door of onder toezicht van een bevoegd vakman. Kinderen mogen het gereedschap niet gebruiken.



Reparaties dienen uitsluitend door een erkende servicelocatie uitgevoerd te worden. Uitsluitend te gebruiken met **originele Weldy** accessoires en **reservedelen**.

Anvendelsesformål

Dette varmluftapparat er beregnet til de nedenstående varmluftanvendelser i overensstemmelse med sikkerhedsforskrifterne og med anvendelse af originalt Weldy-tilbehør:

- svejsning af alle termoplastiske materialer
- svejsning af folier og presenninger
- krympning og formgivning af termoplastiske materialer
- aktivering/opløsning af opløsningsmiddefrie klæbestoffer og smelteklæbestoffer
- tørring af våde-fugtige overflader
- lodning af kobberør, loddemanchetter og metalfolier

Advarsel



Livsfare Farlig elektrisk spænding. Livsfarlig elektrisk stød muligt. Beskyt enheden mod fugt og våde forhold. Før ibrugtagning skal strømkablet, stikket og forlængerledningen kontrolleres for elektriske og mekaniske skader. Træk ledningen stik ud af stikkontakten, før du åbner enheden.



Brand- og eksplosionsfare ved ukyndig brug af varmluftudstyr, specielt i nærheden af brændbare materialer og eksplosive gasser.



Risiko for ild og brand! Undlad at berøre varmeelementets hus og luftdysen, når de er varme, da de kan forårsage forbrændinger. Lad værktøjet køle ned. Undlad at rette den varme luftstrøm mod mennesker eller dyr.

Forsigtig



Den **nominelle spænding**, der er angivet på værktøjet, skal stemme overens med netspændingen. EN 61000-3-11; $Z_{max} = 0.215 \Omega + j 0.134 \Omega$. Ret eventuelt henvendelse til elforsyningselskabet.



Hvis enheden bruges på byggepladser, skal der bruges en **fejlstrømsafbryder** til at beskytte **stedets** personale.



Apparatet skal idriftsættes under overvågning. Varme kan nå hen til brændbare materialer som er udenfor synsvidde. Apparatet må kun anvendes af uddannet personale, eller under opsigt af sådant. Børn skal holdes væk fra apparatet.



Reparationer må udelukkende udføres på et af autoriserede serviceværksteder. Forbeholdt anvendelse med **originalt Weldy-tilbehør og originale Weldy-reservedele**.

Användningsområden

Under förutsättning att säkerhetsföreskrifterna efterlevs och att originaltillbehör från Weldy används kan den här varmluftsapparaten användas för följande varmluftstillämpningar:

- Svetsning av alla typer av termoplaster
- Svetsning av folier och presenningar
- Krympning och formning av termoplaster
- Aktivering/lösgörande av lim och smältlim utan lösningsmedel
- Torkning av vattentäckta/fuktiga ytor
- Lödning av kopparrör, lödförband och metallfolier

Varning



Livsfara Farlig spänning. Risk för en livshotande elektrisk stöt. Skydda enheten från fukt och blöta förhållanden. Före anskaffning ska du kontrollera strömladdan, kontakten och förlängningskabeln avseende elektrisk och mekanisk skada. Dra ut nätkontakten från uttaget innan du öppnar enheten.



Brandfara och explosionsrisk vid oförsiktig användning av varmluft-sapparater, framför allt i närheten av antändbara material och explosiva gaser.



Risk för brand och brännskada! Vidrör inte värmelementets hölje eller luftmunstycke när de är varma eftersom de kan vålla **brännskador**. Låt verktyget svalna. Rikta inte det varma luftflödet mot människor eller djur.

Viktigt



Den **märkspänning** som anges på verktyget måste motsvara nätspänningen. EN 61000-3-11; $Z_{max} = 0.215 \Omega + j 0.134 \Omega$. Tillfråga vid behov din el-leverantör.



Om enheten används på byggnadsanläggningar, måste en **felströmsbrytare** användas för att skydda **personalen på platsen**.



Håll automaten **under uppsikt** vid användning. Varmluften kan antända brännbart material som ligger utom synhåll. Maskinen får endast användas av eller under uppsikt av utbildad yrkespersonal. Barn får inte använda maskinen.



Reparationer får endast utföras av **en auktoriserad serviceverkstad**. Får endast användas tillsammans med **originaltillbehör och -reservdelar från Weldy**.

Bruksområder

Dette varmluftapparatet er bestemt for alle de bruksområder for varmluft som er oppført her. Overhold sikkerhetsforskriftene og bruk originalt tilbehør fra Weldy:

- Sveising av termoplastisk kunststoff
- Sveising av folier og presenninger
- Krymping og forming av termoplastisk kunststoff
- Aktivering/løsning av løsemiddelfritt lim og smeltelim
- Tørking av vannholdig-fuktige overflater
- Lødding av kobberrør, loddeforbindere og metallfolier

Advarsel



Livsfare Farlig elektrisk spenning. Livsfarlig elektrisk sjokk er mulig. Beskytt apparatet mot fuktighet og våte forhold. Kontroller strømledningen, støpselet og skjøteledningen for elektrisk og mekanisk skade før igangsetting. Trekk støpselet ut av strømuttaket før enheten åpnes.



Brann og eksplosjonsfare ved uforsiktig bruk av automaten, spesielt i nærheten av brennbare materialer og eksplosive gasser



Fare for brann og brannskader! Ikke rør varmeelementets hus og luftdyse når de er varme, da de kan forårsake **forbrenninger**. La verktøyet kjøle seg ned. Ikke rett den varme luftstrømmen mot mennesker eller dyr.

Forsiktig



Spenningsverdien som er oppgitt på verktøyet, må samsvare med nettspenningen. EN 61000-3-11; $Z_{max} = 0.215 \Omega + j 0.134 \Omega$. Ta kontakt med den lokale strømleverandøren ved behov.



Hvis apparatet brukes på anleggsplasser, må det brukes en **jordfeilbryter** for å beskytte **personellet på stedet**.



Hold apparatet **under oppsikt** ved bruk og inntil det har kjølnet. Maskinen må kun brukes av **utdannede fagfolk** eller under oppsyn av fagfolk. Det er strengt forbudt for barn å bruke maskinen.



Reparasjoner må kun utføres av et autorisert serviceverksted. Kan bare brukes med **originalt tilbehør og reservedeler fra Weldy**.

DE

EN

FR

ES

PT

IT

NL

DA

SV

NO

FI

EL

TR

PL

HU

CS

SK

RO

SL

BG

ET

LT

LV

RU

JA

ZH

AR

TH

KO

13

Käyttötarkoitukset

Tämä kuumailmapuhallin on tarkoitettu käytettäväksi turvamaaraysten mukaisesti ja alkuperäisten Weldy-lisävarusteiden kanssa kaikkiin seuraaviin kuumailmakäyttötarkoituksiin:

- kaikkien termoplastisten muovien yhteenhitsaus
- kalvojen ja peitteiden yhteenhitsaus
- termoplastisten muovien kutistaminen ja muotoilu
- liuotusaineettomien liima-aineiden ja sulateliimojen aktivointi/irrottaminen
- vedestä märkien pintojen kuivaaminen
- kupariputkien, juotosliitosten ja metallikalvojen juottaminen

Varoitus



Hengenvaara Vaarallinen sähköjännite. Hengenvaarallinen sähköisku on mahdollinen. Suojaa laite kosteudelta ja märiltä olosuhteilta. Tarkista virtajohto, pistoke ja jatkojohto ennen käyttöönottoa sähköisten tai mekaanisten vaurioiden varalta. Irrota virtajohto virtalähteestä ennen kuin laite avataan.



Tulipalo- ja räjähdysvaara, kun kuumailmalaitteita käytetään asiattomasti, erityisesti palavien materiaalien ja räjähtävien kaasujen läheisyydessä.



Tulipalon ja palovammojen vaara! Älä kosketa lämmityselementin koteloa ja ilmasuutinta, kun ne ovat kuumia, sillä ne voivat aiheuttaa **palovammoja**. Anna työkalun jäähtyä. Älä suuntaa kuumaa ilmapirtaa kohti ihmisiä tai eläimiä.

Huomio



Työkalussa ilmoitetun **nimellisjännitteen** on vastattava verkkojännitettä. EN 61000-3-11; $Z_{max} = 0.215 \Omega + j 0.134 \Omega$. Ota tarvittaessa yhteyttä sähkötyöhön.



Jos laitetta käytetään rakennustyömaalla, **vikavirtasuojakytkintä** on käytettävä **henkilöstön suojaamiseksi**.



Älä jätä käynnissä olevaa laitetta yksin. Näkökentän ulkopuolella oleviin palaviin aineisiin voi päästä lämpöä. Laitetta saavat käyttää ainoastaan koulutuksen saaneet alan ammattilaiset tai heidän valvonnassaan olevat. Laitteen käyttö on kokonaan kielletty lapsilta.



Kaikki korjaustoimenpiteet on jätettävä valtuutetun huoltopisteen suoritettaviksi. Käyttö on sallittua ainoastaan **alkuperäisten Weldy-lisätarvikkeiden ja -varaosien** kanssa.

Εφαρμογές

Το παρόν πιστόλι θερμού αέρα προορίζεται για όλες τις παρατιθέμενες εφαρμογές θερμού αέρα κατόπιν τήρησης των προδιαγραφών ασφαλείας και χρήσης των αυθεντικών αξεσουάρ της Weldy:

- Συγκόλληση όλων των θερμοπλαστικών υλικών
- Συγκόλληση μεμβρανών και μουσαμάδων
- Συστολή και διαμόρφωση θερμοπλαστικών υλικών
- Ενεργοποίηση/διάλυση κολλών και τηκτικών συγκολλητικών ουσιών που δεν περιέχουν διαλυτικά
- Στέγνωμα επιφανειών νοτισμένων με νερό
- Συγκόλληση χάλκινων σωλήνων, συγκολλητικών συνδετήρων και μεταλλικών μεμβρανών

Προειδοποίηση



Κίνδυνος για τη ζωή Επικίνδυνη ηλεκτρική τάση. Πιθανή απειλητική για τη ζωή ηλεκτροπληξία. Προστατέψτε τη συσκευή από την υγρασία και τα υγρά περιβάλλοντα. Πριν από τη λειτουργία, ελέγξτε το καλώδιο τροφοδοσίας, το φως και το καλώδιο επέκτασης για ηλεκτρική και μηχανική βλάβη. Τραβήξτε το φως από την πρίζα πριν ανοίξετε τη συσκευή.



Κίνδυνος πυρκαγιάς και εκρήξεων σε περίπτωση μη ενδεδειγμένης χρήσης των συσκευών θερμού αέρα, ειδικότερα κοντά σε εύφλεκτα υλικά και εκρηκτικά αέρια.



Κίνδυνος πυρκαγιάς και εγκαύματος! Μην αγγίζετε το περίβλημα του θερμαντικού στοιχείου και το ακροφύσιο αέρα όταν είναι θερμά, καθώς μπορούν να προκληθούν **εγκαύματα**. Αφήστε το εργαλείο να κρυώσει. Μην κατευθύνετε τη ροή θερμού αέρα προς ανθρώπους ή ζώα.

Προσοχή



Τα **ονομαστικά στοιχεία τάσης** που αναφέρονται στο εργαλείο πρέπει να αντιστοιχούν στην κύρια τάση τροφοδοσίας. EN 61000-3-11; $Z_{max} = 0.215 \Omega + j 0.134 \Omega$. Ενδεχομένως συμβουλευτείτε την επιχείρηση παροχής ηλεκτρισμού.



Εάν η συσκευή χρησιμοποιείται σε εργοτάξια, ένας **διακόπτης προστασίας διαρροής ηλεκτρικού ρεύματος** πρέπει να χρησιμοποιείται για την προστασία του **προσωπικού του εργοταξίου**.



Η συσκευή θα πρέπει να επιτηρείται κατά τη λειτουργία της. Η θερμότητα μπορεί να μεταφερθεί σε εύφλεκτα υλικά που βρίσκονται εκτός του οπτικού πεδίου. Η συσκευή επιτρέπεται να χρησιμοποιηθεί μόνο από εκπαιδευμένα άτομα ή υπό την επιτήρηση εκπαιδευμένων ατόμων. Απαγορεύεται ρητά η χρήση από παιδιά.



Οι επισκευές θα πρέπει να εκτελούνται αποκλειστικά και μόνο από ένα εξουσιοδοτημένο τμήμα Service. Αποκλειστική χρήση με **γνήσια αξεσουάρ και ανταλλακτικά Weldy**.

Uygulamalar

Bu sıcak hava cihazı, güvenlik kurallarına uyulması ve orijinal Weldy aksesuarları kullanılması koşuluyla, burada belirtilen tüm sıcak hava uygulamaları için tasarlanmıştır:

- Tüm termoplastiklerin kaynak edilmesi
- Folyo ve brandaların kaynak edilmesi
- Termoplastiklerin büzülmesi ve biçimlendirilmesi
- Çözelti içermeyen yapıştırıcılar ve sıcakta eriyen yapıştırıcıların etkinleştirilmesi/çözülmesi
- Sulu-nemli yüzeylerin kurutulması
- Bakır boruların, lehim konektörlerinin ve metal folyoların lehimlenmesi

Uyarı



Ölüm tehlikesi Tehlikeli elektrik gerilimi. Hayati tehlike oluşturan elektrik çarpmalarına neden olabilir. Cihazı nemden ve ıslanabileceği koşullardan koruyun. Çalıştırmadan önce güç kablosu, fiş ve uzatma kablosunda elektrik veya mekanik hasar olup olmadığını kontrol edin. Cihazı açmadan önce fişi prizden çıkarın.



Cihazın yanıcı ve patlayıcı maddelerin yakınında yanlış kullanılması yangın veya patlamaya sebep olabilir.



Yangın ve yanma tehlikesi! Cihaz sıcakken rezistans muhafazası veya sıcak hava üfleme nozuluna dokunmayın. Cihazı kullandıktan sonra soğutun. Sıcak hava akımını insan veya hayvanların üzerine yönlendirmeyin.

Dikkat



Cihaz üzerindeki voltaj değeri şebekedeki voltaj değerine eşit olmalıdır. EN 61000-3-11; $Z_{max} = 0.215 \Omega + j 0.134 \Omega$. Gerekli durumlarda elektrik sağlayıcı şirkete danışın.



Cihaz şantiyelerde kullanılıyorsa, **saha personelinin korunması için mutlaka bir hatalı akım devre kesicisi** kullanılmalıdır.



Cihaz uzman gözetimi altında kullanılmalıdır. Cihazın ısı gözle görülmeyen parlayıcı maddeleri ateşleyebilir. Bu makine sadece eğitimli uzmanlar tarafından veya onların gözetiminde kullanılabilir. Çocukların bu makineyi kullanmalarını kesinlikle yasaktır.



Onarım çalışmaları sadece yetkili servis merkezi tarafından yapılmalıdır. Yalnızca **orijinal Weldy aksesuarları ve yedek parçaları** kullanılmalıdır.

Obszar zastosowań

Stosując się do przepisów bezpieczeństwa oraz używając oryginalnego osprzętu nasza dmuchawa gorącego powietrza może zostać zastosowana w następujących obszarach:

- Zgrzewanie wszelkich termoplastycznych tworzyw sztucznych
- Zgrzewanie folii i plandek
- Obkurczanie i formowanie termoplastycznych tworzyw sztucznych
- Aktywowanie/rozpuszczanie klejów i klejów topliwych nie zawierających rozpuszczalników
- Osuszanie mokrych i wilgotnych powierzchni
- Lutowanie rur miedzianych, złąbek lutowniczych i folii metalowych

Uwaga



Zagrożenie dla życia Niebezpieczne napięcie elektryczne. Możliwe porażenie prądem zagrażające życiu. Urządzenie należy chronić przed wilgocią i zamoczeniem. Przed przekazaniem do eksploatacji sprawdzić kabel zasilający, wtyczkę i przedłużacz pod kątem uszkodzeń elektrycznych i mechanicznych. Przed otwarciem urządzenia wyjąć wtyczkę zasilającą z gniazdka.



Niebezpieczeństwo pożaru i eksplozji w przypadku niewłaściwego użytkowania dmuchaw gorącego powietrza, w szczególności w pobliżu łatwopalnych materiałów i gazów wybuchowych.



Niebezpieczeństwo zapalenia i poparzenia! Nie dotykać obudowy elementu grzewczego i dyszy powietrznej, gdy elementy te są gorące, ponieważ może to skutkować **poparzeniami**. Należy odczekać, aż narzędzie ostygnie. Nie wolno kierować strumienia gorącego powietrza w stronę ludzi lub zwierząt.

Ostrożnie



Napięcie znamionowe podane na urządzeniu musi być zgodne z napięciem zasilania sieciowego. EN 61000-3-11; $Z_{max} = 0.215 \Omega + j 0.134 \Omega$. W razie potrzeby skonsultować się z zakładem energetycznym.



Jeśli urządzenie jest wykorzystywane na placu budowy, konieczne jest korzystanie z **wyłącznika różnicowo-prądowego do ochrony pracowników budowy**.



Urządzenie musi pracować **pod nadzorem**. Ciepło może przedostać się do łatwopalnych materiałów, znajdujących się poza zasięgiem wzroku. Urządzenie może być używane tylko przez **odpowiednio przeszkolony personel** lub pod jego nadzorem. Używanie urządzenia przez dzieci jest całkowicie zabronione.



Naprawy mogą być przeprowadzane jedynie przez autoryzowanego przedstawiciela firmy. Należy stosować wyłącznie **oryginalne akcesoria i części zamienne firmy Weldy**.

Alkalmazása

A készülék a biztonsági előírások betartása és az eredeti Weldy tartozékok használata mellett az alábbi forrólevegős alkalmazásokra szolgál:

- Thermoplaszt műanyagok hegesztése
- Fóliák és ponyvák hegesztése
- Thermoplaszt műanyagok zsugorítása és alakítása
- Oldószermentes és hőre olvadó ragasztók aktiválása/oldása
- Nedves, vizes felületek szárítása
- Rézcsövek, forraszkötések és fémfóliák forrasztása

Figyelmeztetés

Életveszély Veszélyes elektromos feszültség. Életveszélyes áramütés lehetséges. Védje az eszközt a párától és nedvességtől. Üzembe helyezés előtt ellenőrizze a tápkábelt, a csatlakozót és a hosszabbító kábelt, hogy nincsenek-e rajta elektromos és mechanikai sérülések. A készülék kinyitása előtt húzza ki a hálózati csatlakozót a konnektorból.

Tűz és robbanásveszély áll fenn, ha a forrólevegős készüléket szakszerűtlenül, különösen éghető anyagok és robbanásveszélyes gázok közelében használjuk.

Tűz- és égésisérülés-veszély! Ne érintse meg a fűtélem burkolatát és a levegőfúvókát, amikor forrók, mert égési sérüléseket **okozhatnak**. Hagyja, hogy a gép kihűljön. Ne irányítsa a forró levegő áramlatát személyek vagy állatok felé.

Vigyázat

120
230 A gépen feltüntetett **névleges feszültségnek** meg kell felelnie a hálózati feszültségnek. EN 61000-3-11; $Z_{max} = 0.215 \Omega + j 0.134 \Omega$. Ha szükséges, kérje ki áramszolgáltatója véleményét.

FI Ha építkezésen használja az eszközt, egy **zárlati árammegszakítót** kell felszerelni az **építkezésen tartózkodó emberek védelmében**.

A gépet **felügyelet** nélkül hagyni, és úgy üzemeltetni tilos, mert a forrólevegő az éghető anyagokat meggyújthatja. A gépet csak **kiképzett szakemberek**, vagy egyéb személyek kiképzett szakemberek felügyelete alatt használhatják. A gépet gyerekeknek használni tilos.

A javításokat végezni csak az erre jogosult szervizzel. Kizárólag **eredeti Weldy gyártmányú tartozékok és póralkatrészek** használhatók.

Použití

Tento horkovzdušný přístroj je určen při dodržování bezpečnostních předpisů a používání originálního příslušenství firmy Weldy k provádění níže uvedených horkovzdušných aplikací:

- Svařování všech termoplastických umělých hmot
- Svařování fólií a plachet
- Smršťování a tváření termoplastických umělých hmot
- Aktivování/uvolňování lepidel bez obsahu rozpouštědel a tavných lepidel
- Vysušování vodou zvlhčených povrchů
- Pájení měděných trubek, pájených spojek a kovových fólií

Výstraha



Ohrožení života Nebezpečné elektrické napětí. Hrozí smrtelný úraz elektrickým proudem. Chraňte zařízení před vlhkým a mokřým prostředím. Před uvedením do provozu zkontrolujte napájecí kabel, zástrčku a prodlužovací kabel, zda nedošlo k elektrickému a mechanickému poškození. Před otevřením zařízení vytáhněte síťovou zástrčku z elektrické zásuvky.



Při neodborném zacházení s horkovzdušnými přístroji hrozí **nebezpečí požáru a výbuchu**, a to zejména v blízkosti hořlavých materiálů a výbušných plynů.



Nebezpečí vzniku požáru a popálenin! Nedotýkejte se krytu ohřívacího prvku a vzduchové trysky, pokud jsou žhavé, mohou způsobit **tpopáleniny**. Nechte přístroj vychladnout. Nemiřte proudem horkého vzduchu směrem, v němž se nacházejí osoby či zvířata.

Upozornění



Jmenovité napětí uvedené na nástroji musí odpovídat napětí vedení/sítě. EN 61000-3-11; $Z_{max} = 0.215 \Omega + j 0.134 \Omega$. Případně konzultujte s dodavatelem elektrické energie.



Pokud je zařízení používáno na staveništi, musí se použít **jistič poruchového proudu**, aby se ochránil personál pracoviště.



Přístroj musí být provozován **pod stálým dohledem**. Teplo se může šířit i k hořlavým materiálům, které se nenacházejí v bezprostřední blízkosti. Přístroj mohou používat pouze osoby s příslušným odborným vzděláním nebo jiné osoby pod jejich dohledem. Dětem je použití přístroje zcela zakázáno.



Opravy by měly být prováděny pouze autorizovaným bodů služeb. Provoz je omezen na použití **originálního příslušenství a náhradních dílů společnosti Weldy**.

Použitie

Tento teplovzdušný prístroj je určený na všetky použitia uvedené v tomto dokumente pri dodržaní bezpečnostných predpisov a pri použití originálneho príslušenstva spoločnosti Weldy.

- Zváranie všetkých termoplastických umelých hmôt
- Zváranie fólií a plachiet
- Zmršťovanie za tepla a formovanie termoplastických umelých hmôt
- Aktivovanie/rozpúšťanie lepidiel bez rozpúšťadiel a tavných lepidiel
- Sušenie mokrých-vlhkých povrchov
- Spájkovanie medených rúr, spájkovaných spojov a kovových fólií

Varovanie



Ohrozenie života Nebezpečné elektrické napätie. Možný, život ohrozujúci elektrický šok. Chráňte zariadenie pred vlhkosťou a mokrymi podmienkami. Pred uvedením do prevádzky skontrolujte napájací kábel, zástrčku a predlžovací kábel kvôli elektrickému alebo mechanickému poškodeniu. Pred otváraním zariadenia vytiahnite sieťovú zástrčku zo zásuvky.



Riziko vzniku požiaru a explózie v prípade neodborného používania prístrojov s horúcim vzduchom, najmä v blízkosti horľavých materiálov a výbušných plynov.



Nebezpečenstvo vzniku požiaru a popálenín! Nedotýkajte sa horúceho krytu ohrievacieho prvku a vzduchovej dýzy, pretože v opačnom prípade môže dôjsť k vzniku **popálenín**. Prístroj nechajte vychladnúť. Prúd horúceho vzduchu nesmerujte na ľudí a zvieratá.

Pozor



Menovité napätie uvedené na prístroji musí zodpovedať sieťovému napätiu. EN 61000-3-11; $Z_{max} = 0.215 \Omega + j 0.134 \Omega$. V prípade potreby sa poraďte s dodávateľom elektrickej energie.



Ak sa zariadenie používa na stavenisku, **na ochranu personálu pracoviska** sa musí použiť **istič poruchového prúdu**.



Prístroj **musí** byť prevádzkovaný **pod dohľadom**. Teplo sa môže dostať k horľavým materiálom, ktoré sa nachádzajú mimo dohľad. Prístroj smú používať len **vyškolení odborníci** alebo ľudia pod ich dohľadom. Deťom je používanie úplne zakázané.



Opavy nechajte vykonávať výhradne v autorizovaných servisoch spoločnosti. Používať sa smie výhradne **originálne príslušenstvo a náhradné diely Weldy**.

Aplicații

Acest aparat cu aer cald este conceput cu respectarea dispozițiilor de siguranță și pentru utilizarea accesoriilor originale Weldy în toate aplicațiile cu aer cald enumerate aici:

- Sudarea tuturor materialelor termoplastice
- Sudarea foliilor și a prelatelor
- Contractarea și modelarea materialelor termoplastice
- Activarea/dizolvarea de adezivi fără solvenți și adezivi cu topire la cald
- Uscarea suprafețelor umede sau cu urme de apă
- Lipirea țevilor din cupru, a conectorilor pentru lipire și a foliilor din metal

Avertisment



Pericol de moarte Tensiune electrică periculoasă. Sunt posibile șocuri electrice care pun viața în pericol. Protejați dispozitivul de umiditate și condițiile de umiditate. Înainte de punerea în funcțiune, verificați dacă există defecte electrice și mecanice pe cablul de alimentare, fișă și cablul de prelungire. Scoateți fișa de rețea din priză înainte de a deschide dispozitivul.



Pericol de foc și de explozie la folosirea neadecvată a aparatelor cu aer cald, în special în apropierea materialelor combustibile și a gazelor explozive.



Pericol de incendiu și de arsuri! Nu atingeți carcasa elementului de încălzire și duza de aer când sunt fierbinți, pentru că pot provoca **arsuri**. Lăsați aparatul să se răcească. Nu îndreptați jetul de aer cald în direcția persoanelor sau a animalelor.

Precauții



Tensiunea nominală indicată pe aparat trebuie să corespundă tensiunii rețelei de alimentare. EN 61000-3-11; $Z_{max} = 0.215 \Omega + j 0.134 \Omega$. La nevoie, consultați compania de distribuție a energiei.



Dacă dispozitivul este utilizat pe șantierele de construcții, trebuie utilizat un **întrerupător de circuit pentru curent anormal** pentru protejarea **personalului din locație**.



Aparatul **trebuie folosit sub supraveghere**. Căldura poate să ajungă la materiale combustibile, care se află în **afara** perimetrului de vizibilitate. Aparatul poate fi folosit **doar de către specialiști calificați** sau sub supravegherea acestora. Copiii le este categoric interzisă folosirea aparatului.



Reparațiile vor fi executate strict prin intermediul unui centru de service autorizat. Se utilizează exclusiv cu **accesorii și piese de schimb Weldy originale**.

Uporaba

Ta naprava na vroč zrak je ob upoštevanju varnostnih predpisov in pri uporabi originalne opreme Weldy primerna za vsa naslednja dela z uporabo vročega zraka:

- varjenje termoplastičnih umetnih mas,
- varjenje folij in ponjav
- krčenje in preoblikovanje termoplastičnih umetnih mas
- aktiviranje/ločenje lepil brez topil in talilnih lepil
- sušenje z vodo zmocnenih površin
- spajkanje bakrenih cevi, spajkalnih priključkov in kovinskih folij

Opozorilo



Nevarno za življenje. Nevarna električna napetost. Lahko pride do za življenje nevarnega električnega udara. Zaščitite stroj pred delovanjem v vlažnih in mokrih razmerah. Preden priključite stroj na omrežje, se prepričajte, da na napajalnem kablu, vtiču in kablskem podaljšku ni električnih in mehanskih poškodb. Preden odprete ohišje stroja, iztaknite vtič napajalnega kabla iz omrežne vtičnice.



Pri nepravilni uporabi naprav na vroči zrak obstaja **nevarnost požara in eksplozije**, zlasti v bližini gorljivih materialov in eksplozivnih plinov.



Nevarnost požara in opeklin! Ne dotikajte se ohišja grelnega elementa in zračne šobe, ko sta vroča, saj lahko pride do **opeklin**. Pustite orodje, da se ohladi. Pihalnika vročega zraka ne usmerjajte v ljudi ali živali.

Previdnost



Napetost, navedena na orodju mora ustrezati napetosti električne napeljave. EN 61000-3-11; $Z_{max} = 0.215 \Omega + j 0.134 \Omega$. Po potrebi se posvetujte s podjetjem za oskrbo z električno energijo.



Če se stroj uporablja na gradbiščih, **morate uporabiti tokovno zaščitno stikalo**, da zaščitite **osebje na gradbišču**.



Naprava mora biti med obratovanjem **pod nadzorom**. Toplota lahko pride v stik z gorljivimi materiali, ki so izven dogleda. Napravo lahko uporablja izključno **usposobljeno strokovno osebje** ali druge osebe pod njihovim nadzorom. Otrokom je uporaba strogo prepovedana.



Popravila je treba opraviti le pooblaščenih servisov. Samo za uporabo z **originalno opremo in nadomestnimi deli Weldy**.

Приложения

Този апарат за горещ въздух е в съответствие с предписанията за сигурност и е предназначен за употреба с оригинални аксесоари на Weldy за всички приложения на горещ въздух, изброени по-долу:

- Заваряване на всички термопластични пластмаси
- Заваряване на фолия и брезенти
- Свиване и промяна на формата на термопластични пластмаси
- Активиране/Разтваряне на лепила без разтворител и разтопяеми лепила
- Изсушаване на водно-влажни повърхности
- Запояване медни тръби, съединителни клемми и метални фолия

Предупреждение



Опасност за живота Опасно електрическо напрежение. Възможен е животозастрашаващ токов удар. Пазете устройството от влажни и мокри атмосферни условия. Преди пускане в експлоатация проверете за електрически и механични повреди по захранващия кабел, щепсела и удължителя. Издърпайте захранващия щепсел от контакта, преди да отворите устройството.



Опасност от пожар и експлозия при некомпетентна употреба на уредите за горещ въздух, особено в близост до горивни материали и експлодиращи газове.



Опасност от пожар и изгаряне! Не докосвайте корпуса на нагревателния елемент и въздушната гюза, когато са горещи, тъй като може да причинят **изгаряния**. Оставете инструмента да се охлади. Не насочвайте въздушния поток към хора или животни.

Внимание



Номиналното напрежение, посочено върху инструмента, трябва да отговаря на напрежението на захранващата мрежа. EN 61000-3-11; $Z_{max} = 0.215 \Omega + j 0.134 \Omega$. При необходимост се консултирайте със специалист по захранването.



Ако устройството се използва на строителни обекти, **трябва да се използва** токов прекъсвач с цел защита **на персонала на обекта**.



Уредът **трябва да се използва под надзор**. Топлината може да попадне върху горивни материали, които се намират извън зрителното поле. Уредът трябва да се използва само от **обучени специалисти** или под техен надзор. Абсолютно е забранено използването на уреда от деца.



Ремонтите трябва да се извършват само от оторизирани сервизни точки. Ограничено за употреба с **оригинални аксесоари и резервни части на Weldy**.

Rakendused

See kuumaõhuseade on välja töötatud kooskõlas originaaltarvikute tootja ohutus- ja kasutusjuhistega järgmiselt nimetatud kuuma õhu kasutusvaldkondade jaoks:

- kõikide termoplastist kunstmaterjalide sulatamine;
- fooliumkile ja plaanide sulatamine;
- termoplastist kunstmaterjalide vähendamine ja vorminime;
- lahustivabade liimide ja kuumsulamliimide aktiveerimine/lahustamine
- vesiste ja niiskete pindade kuivatamine;
- vasktorude, jooteühenduste ja metallfooliumide jootmine.

Hoiatus



Eluohtlik Ohtlik elektripinge. Võimalik eluohtlik elektrilöök. Kaitske seadet niiskuse ja märgade tingimuste eest. Kontrollige enne kasutuselevõttu toitejuhet, selle pistikut ja pikendusjuhet elektriliste ja mehaaniliste kahjustuste suhtes. Enne seadme korpuse avamist ühendage toitejuhe seinakontaktist lahti.



Kuumaõhuseadmete mitteotstarbekohasel kasutamisel **tekib tuleja plahvatusoht**, eriti tuleohtlike materjalide ja plahvatusohtlike gaaside läheduses.



Süttimise ja põletuse oht! Ärge puudutage kuumutuselemendi korpust ja õhuotsakut, kui need on kuumad, kuna need võivad põhjustada **põletushaavu**. Laske tööriistal jahtuda. Ärge suunaku kuuma õhu juga inimestele ega loomadele.

Ettevaatust



Seadmele märgitud nimipinge peab alati vastama **toitepingele**. Ebasoodsate võrgutingimuste korral võivad tekkida häired muude seadmete töös. Vastavalt standardile EN61000-3-11 häireid ei eeldata, kui toitevõrgu impedants on väiksem kui 0,215 oomi + j 0,134 oomi.



Kasutajate ja teiste läheduses töötavate isikute kaitseks **soovitame tungivalt** ühendada tööriista lekkevoolukaitsmega vooluahelaga (**RCCB Residual Current Circuit Breaker**).



Seade ei tohi töötada **ilma järelvalveta**. Kuumus võib jõuda tuleohtlike materjalideni, mis asuvad väljaspool nägemisulatust. Seadmega tohivad töötada ainult vastava väljaõppega spetsialistid või nende järelvalve all töötades. Lastele on seadme kasutamine täielikult keelatud.



Remonditööd peaks teostama volitatud teeninduspunktid. Kasutus on piiratud **Weldy originaaltarvikute ja -varuosadega**.

Naudojimo būdai

Šis karšto oro prietaisas laikantis saugos standartų ir naudojant originalius „Weldy“ priedus skirtas naudoti visais čia įvardytais karšto oro prietaiso naudojimo būdais:

- visoms termoplastinėms dirbtinėms medžiagoms suvirinti
- folijai ir schemoms suvirinti
- termoplastinėms dirbtinėms medžiagoms sutraukti ir jų formai pakeisti
- dirbtinėms medžiagoms be tirpiklio ir šiluma suaktyvinamiems klijams aktyvinti ar ištirpdyti
- nuo vandens sudrėkusiems paviršiams išdžiovinti
- variniams vamzdžiams, sulituotoms jungtims ir metalo folijoms lituoti

Įspėjimas



Pavojus gyvybei Pavojinga elektros įtampa. Galimas gyvybei pavojingas elektros smūgis. Saugokite aparatą nuo drėgmės ir lietaus. Prieš pradėdami eksploatuoti aparatą visuomet patikrinkite, ar nepažeistas elektros laidas, kištukas ir ilginamasis laidas. Prieš atidarydami aparatą ištraukite elektros laido kištuką iš lizdo.



Netinkamai elgiantis su orą kaitinančiais prietaisais, ypač jiems esant netoli degių medžiagų ir sprogių dujų, **jie gali užsidegti ir sprogti.**



Gaisro ir nudegimo pavojus! Nelieskite šildymo elemento korpuso ir oro srauto antgalio, jeigu jie įkaitę, nes jie gali nudeginti. Palaukite, kol prietaisas atauš. Karšto oro srovės nenukreipkite žmogaus ar gyvūno link.

Dėmesio



Įtampos diapazono vertė, nurodyta ant prietaiso, turi atitikti maitinimo tinklo įtampos vertę. EN 61000-3-11; $Z_{max} = 0.215 \Omega + j 0.134 \Omega$. Jeigu būtina, pasitarkite su elektros tiekimo įmonei.



Jeigu aparatas naudojamas statybvietėse, turi būti naudojamas **srovės trikdžių išjungiklis ten dirbantiems darbuotojams apsaugoti site personnel.**



Kai prietaisas veikia, privalu jį stebėti. Šiluma gali pasiekti degias medžiagas, kurios yra už matomumo ribų. Prietaisą gali naudoti tik **apmokyti asmenys** arba jiems prižiūrėti. Vaikams jį naudoti draudžiama.



Remontas turi būti atliekamas tik įgaliotiems paslaugų kiekis. Skirta naudoti tik **su originaliais „Weldy“ priedais ir atsarginėmis dalimis.**

Izmantošanas veidi

Ievērojot drošības norādes un lietojot oriģinālos „Weldy” piederumus, šo karstā gaisa ierīci var izmantot visiem turpmāk norādītajiem izmantošanas veidiem:

- visu veidu termoplastisko plastmasu sakausēšanai
- plēvju un virsmu sakausēšanai;
- termoplastisko plastmasu raukšanai un formēšanai
- šķīdinātājus nesaturošu līmvielu un kūstošo līmju līmēšanai/atlīmēšanai;
- mitru virsmu žāvēšanai;
- vara cauruļu, lodēšanas saistvielu un metāla lokšņu lodēšanai.

Bīdīnājums



Bīstami dzīvībai Bīstams elektriskais spriegums. Iespējams dzīvībai bīstams elektrotrieciens. Sargiet iekārtu no mitruma un slapjiem apstākļiem. Pirms ekspluatācijas pārbaudiet, vai strāvas padeves vadā, kontaktspraudnī vai pagarinātāja kabelī nav elektrisku vai mehānisku bojājumu. Pirms ierīces atvēršanas, atvienojiet strāvas padeves kontaktspraudni no kontaktlīdždas.



Lietojot karstā gaisa ierīces neatbilstoši, jo īpaši degošu materiālu un eksplozīvu gāzu tuvumā, pastāv **ugunsgrēka risks un sprādzienbīstamība**.



Uguns un apdedzināšanās bīstamība! Neaiztieciot sildelementa korpusu un gaisa sprauslu, kad tie ir karsti, jo tie var izraisīt **apdegumus**. Ļaujiet ierīcei atdzist. Netēmējiet karstā gaisa plūsmu cilvēku vai dzīvnieku virzienā.

Uzmanību



Nominālajam spriegumam, kurš norādīts uz ierīces, ir jāatbilst strāvas tīkla spriegumam. EN 61000-3-11; $Z_{max} = 0.215 \Omega + j 0.134 \Omega$. Ja nepieciešams, jautājiet elektroapgādes uzņēmumā.



Ja iekārta tiek izmantota būvlaukumos, tad **būvlaukuma personāls ir jāpasargā, izmantojot** bojājumstrāvas aizsargslēdzi.



Ierīce darbības laikā ir **jāuzrauga**. Siltums var nokļūt līdz degošiem materiāliem, kuri neatrodas Jūsu redzeslokā. Ierīci drīkst lietot tikai **apmācīti speciālisti** vai šādu personu uzraudzībā. Bērniem ierīces lietošana ir kategoriski aizliegta.



Remonts jāveic tikai apilnvaroti apkalpošanas punktiem. Drīkst izmantot tikai ar **oriģinālajiem Weldy piederumiem un rezerves daļām**.

Виды применения

Данный аппарат для сварки горячим воздухом предусмотрен для применения при соблюдении предписаний по технике безопасности и с использованием оригинальных принадлежностей Weldy для всех нижеуказанных видов применения:

- сварка всех видов термопластических пластмасс
- активация/снятие клеящих веществ, не содержащих растворителей, и плавящихся клеящих веществ;
- сварка пленки и тентового полотна
- сушка влажных от воды поверхностей;
- термоусадка и деформация термопластических пластмасс
- пайка медных труб, паянных стыковых соединителей и металлических пленок.

Предупреждение



Опасно для жизни! Высокое электрическое напряжение. Возможно опасное для жизни поражение электрическим током. Предохраняйте аппарат от воздействия влаги и сырости. Перед вводом в эксплуатацию проверьте шнур питания, вилку и удлинительный кабель на наличие электрических и механических повреждений. Прежде чем открыть аппарат, выньте вилку сетевого шнура из розетки.



Опасность пожара и взрыва при ненадлежащем использовании приборов для подачи горячего воздуха, особенно вблизи воспламеняющихся материалов и взрывоопасных газов.



Опасность пожара и ожога! Во избежание ожогов не прикасаться к горячему корпусу нагревательного элемента и соплу для подачи воздуха. Дать аппарату остыть. Не направлять струю горячего воздуха на людей или животных.

Внимание



Указанное на аппарате **номинальное напряжение** должно соответствовать напряжению в сети. EN 61000-3-11; $Z_{max} = 0.215 \Omega + j 0.134 \Omega$. При необходимости проконсультироваться с энергоснабжающим предприятием.



Если устройство используется на строительных площадках, для защиты **персонала объекта** необходимо использовать **аварийный выключатель**.



Использовать прибор только **под наблюдением**. Тепло может попасть к воспламеняющимся материалам, находящимся вне видимости. Использование прибора разрешено только обученным специалистам или под их контролем. Использование прибора детьми строго воспрещается.



Ремонт должен производиться только уполномоченными пунктами обслуживания. Использовать **оригинальные комплектующие и запасные части исключительно производства фирмы Weldy.**

適用

熱風送風機は、以下に説明するすべての熱気作業アプリケーションの安全上の注意事項を遵守し、Weldyの純正部品を使用して適用するように規定されています。

- あらゆる熱可塑性樹脂の溶接
- シートやターポリンの溶接
- 可塑性樹脂の収縮および成形加工
- 無溶剤系接着剤およびホットメルト接着剤の溶着/除去
- 濡れた表面の乾燥
- 銅管、はんだ接合部、金属シートのはんだ付け

警告



生命への危険危険な電圧。生命を脅かす感電が発生する可能性があります。本機を湿気や本機が濡れる可能性のある状況から保護してください。性能検査の前に、電源コード、プラグ、延長ケーブルに電氣的または機械的損傷がないか確認してください。機器を開ける前に、電源プラグをコンセントから抜いてください。



火災爆発の危険特に可燃物や爆発性ガスの近くでは、熱風機を不適切に使用しないでください。



火災および火傷の危険! 熱をもったヒーターエレメントおよび吹出口には触れないでください。機器が冷却するまで待ってください。熱風を人や動物に向けしないでください。

注意



定格電圧: 機器に表示される定格電圧が配電電圧と一致することを確認してください。EN 61000-3-11; $Z_{max} = 0.215 \Omega + j 0.134 \Omega$ 。必要に応じて、供給局にご相談ください。



機器を建設現場で使用する場合は、現場スタッフを保護するために、必ず障害電流回路遮断器を設置してください。



機器は監視下で使用してください。視界の外にある可燃物にも熱が到達する可能性があります。教育を受けた専門技術者だけが機器を使用できます。または専門技術者の監督下で使用してください。子供には絶対に使用させないでください。



修理は唯一の認定サービスポイントによって行われるべきです。必ず純正 Weldy (ウェルディ) アクセサリおよびスペア部品をご利用ください。

应用

该热风单元符合所有安全要求，可与Weldy的原配件一起用于以下热风应用：

- 焊接各种热塑性塑料
- 焊接薄膜和篷布
- 收缩和成型热塑性塑料
- 活化/松脱不含溶剂的粘合剂和热熔胶
- 干燥潮湿的表面
- 焊接铜管、焊接头和金属膜

警告



有致命危险 危险电压。有危及生命的触电风险。防止设备受潮湿环境的影响。在调试前，检查电源线、插头和延长线，防止出现电力和机械损坏。打开设备前将电源插头从插座上拔下。



热风设备使用不当，尤其是在可燃物或可爆炸气体附近使用时，可能导致**火灾和爆炸危险**。



火灾和烧伤危险!不要触摸热的加热管元件和喷嘴。冷却设备。热空气射流切勿指向人或动物。

小心



所设定的设备**额定电压**务必要与电源电压保持一致。EN 61000-3-11; $Z_{max} = 0.215 \Omega + j 0.134 \Omega$ 。必要时咨询供电企业。停电时，拔掉热风机的插头。



在建筑工地上使用该设备时，必须使用故障电流断路器以保护现场人员。



设备运行时**必须进行监控**。热气可能到达视线外的可燃物上。只能由**受过培训的人员**或在其监督下操作设备。儿童不得使用设备。



维修只能由授权的维修点进行。仅限于使用 **Weldy** 的原厂附件及配件。

产品中有害物质的名称及含量

部件名称	有害物质					
	铅 (Pb)	汞 (Hg)	镉 (Cd)	六价铬 (Cr (VI))	多溴联苯 (PBB)	多溴二苯醚 (PBDE)
塑料外壳	○	○	○	○	○	○
金属外壳/螺丝/轴承/夹钳	○	○	○	×	○	○
电机组件	○	○	○	○	○	○
控制组件 (开关、PCB、热电偶等)	×	○	○	×	○	○
电源线/连接线	×	○	○	○	○	○
加热芯	×	○	×	×	○	○

本表格依据SJ/T 11364的规定编制。

○:表示该有害物质在该部件所有均质材料中的含量均在GB/T 26572规定的限量要求以下。

×:表示该有害物质至少在该部件的某一均质材料中的含量超出GB/T 26572 规定的限量要求。



تام ادخ تسالا

تم تصميم جهاز الهواء الساخن وفقاً لمعايير السلامة ويتم استخدام ملحقات أصلية لكافة استخدامات الهواء الساخن أدناه.

- عمليات الإحكام والتصميم
- تقلص وتشوّه البلاستيك الحراري
- دعم/تفكيك المواد اللاصقة الخالية من المحاليل والمواد اللاصقة التي تذوب بالهواء الساخن
- عمليات لحام كافة أنواع البلاستيك الحراري
- تجفيف الأسطح الرطبة بالماء
- عمليات لحام الأنابيب النحاسية، ولحام الوصلات، والملفات المعدنية

ريذخت

خطر على الحياة الجهد الكهربائي الخطير، إمكانية حدوث صدمة كهربائية تهدد الحياة. احم الجهاز من الرطوبة والظروف الرطبة. قبل بدء التشغيل، افحص سلك الطاقة والقابس وكبل الإطالة بحثاً عن وجود تلف كهربائي أو تلف ميكانيكي. اسحب قابس توصيلات الطاقة من مأخذ التيار قبل فتح الجهاز.



الاستخدام غير الصحيح لأداة الهواء الساخن (على سبيل المثال ارتفاع درجة الحرارة من المواد) يمكن أن تشكل خطراً على النار والانفجار، وخاصة بالقرب من المواد القابلة للاحتراق والغازات المتفجرة.



خطر نشوب حريق والاحتراق! لا تلمس مبيت عنصر التسخين وفوهة الهواء عندما تكون ساخنة حيث يمكن أن تسبب الإصابة بحروق. اترك الأداة حتى تبرد. لا تقم بتوجيه تدفق الهواء الساخن باتجاه الأشخاص أو الحيوانات.



هوبنت

يجب أن يتطابق تصنيف الفولطية الوارد على الأداة مع فولطية مصدر التيار الرئيسي.
EN 61000-3-11; Zmax = 0.215 Ω + z 0.134 Ω أوم. يجب استشارة مرافق الإمداد بالطاقة الكهربائية عند اللزوم



إذا كان الجهاز يُستخدم في مواقع إنشآت، فيجب استخدام قاطع دائرة تيار العُطل لحماية عمال الموقع.



لا يُسمح بترك الجهاز يعمل بدون ملاحظة. فقد تصل الحرارة إلى مواد قابلة للاشتعال غير مرئية. لا يمكن استخدام الجهاز إلا بواسطة **متخصصين مدربين** أو تحت إشرافهم. لا يُسمح للأطفال بتشغيل الجهاز تحت أي ظرف.



يجب فقط أن يتم إصلاح من قبل مراكز الخدمة المرخص بها. يقتصر الاستخدام على إكسسوارات Weldy وقطع الغيار الأصلية.



ระบบงาน

อุปกรณ์ผลิตลมร้อนนี้ได้รับการออกแบบมาโดยสอดคล้องกับข้อกำหนดด้านความปลอดภัย และมีการใช้อุปกรณ์เสริมของแท้จาก Weldy สำหรับระบบงานที่ใช้ลมร้อนทั้งหมดดังแสดงรายการไว้ด้านล่าง:

- การเชื่อมเทอร์โมพลาสติกทั้งหมด
- การเชื่อมแผ่นฟิล์มและแผง
- การย่อบส่วนและแปลงรูปเทอร์โมพลาสติก
- ใช้งาน/ลอกกาวที่ไม่มีส่วนผสมของตัวทำละลายและกาวเหลว
- ทำให้พื้นผิวที่ชื้นจากน้ำแห้ง
- บัดกรีท่อทองแดง ท่อต่อบัดกรี และแผ่นฟิล์มโลหะ

คำเตือน



อันตรายต่อชีวิตแรงดันไฟฟ้าที่เป็นอันตราย อาจเกิดไฟฟ้าช็อตที่เป็นอันตรายถึงชีวิตได้ ป้องกันไม่ให้อุปกรณ์สัมผัสความชื้นและสภาพเปียก ก่อนการใช้งาน ตรวจสอบสายไฟ ปลั๊ก และสายต่อ เพื่อดูว่ามีความเสียหายทางไฟฟ้าหรือทางกลหรือไม่ ถอดปลั๊กไฟออกจากปลั๊กก่อนเปิดฝาครอบอุปกรณ์



การใช้งานเครื่อง Extruder ที่ไม่ถูกต้อง เช่น การให้ความร้อนกับวัสดุมากเกินไป อาจทำให้เกิดการลุกของไฟและระเบิดได้ โดยเฉพาะอย่างยิ่งเมื่ออยู่ใกล้สารไวไฟหรือก๊าซที่ระเบิดได้ ไม่ควรสัมผัสส่วนที่ให้ความร้อน หัวจ่ายลม และพลาสติกในขณะที่ร้อนอยู่จะทำให้ผิวหนังไหม้ได้



อันตรายจากไฟไหม้และการถูกเผาไหม้! ควรปล่อยให้เครื่องเย็นลง และอย่าหันอุปกรณ์ลมร้อนไปในทิศทางที่มีผู้คนหรือสัตว์อยู่ในบริเวณนั้น

ข้อควรระวัง



ต่อไฟฟ้าให้ถูกต้องกับโวลต์ของเครื่อง EN 61000-3-11; $Z_{max} = 0.215 \Omega + j 0.134 \Omega$. หากจำเป็น ให้ขอคำปรึกษาจากบริษัทผู้ให้บริการระบบไฟฟ้า



หากนำอุปกรณ์ไปใช้งานในสถานที่ก่อสร้าง จะต้องมีการป้องกันกระแสไฟฟ้าชดช้องเพื่อป้องกันบุคลากรในไซต์งาน



ควรใช้งานเครื่องในความดูแลอย่างระมัดระวัง เพราะความร้อนสามารถเป็นตัวการก่อให้เกิดอุบัติเหตุไฟได้ ดังนั้นผู้ใช้งานจึงควรมีความรู้และความชำนาญ ไม่อนุญาตให้เด็กใช้เครื่องน



ซ่อมแซมควรจะดำเนินการโดยจุดบริการที่ได้รับอนุญาต กำหนดให้ใช้เฉพาะกับอุปกรณ์เสริมและชิ้นส่วนอะไหล่ของแท้จาก Weldy เท่านั้น

적용분야

이 열풍기는 여기에 기재된 모든 열풍작용분야에 사용이 가능하며, 안전규정을 준수하고 오리지널 Weldy 액세서리를 사용하여야 합니다.

- 모든 종류의 열가소성 합성물질의 용접
- 호일 및 플라스틱 시트의 용접
- 열가소성 합성물질의 수축 및 성형
- 무용제 접착제 / 핫 멜트 접착제의 활성화 및 분리
- 수분이 묻어 있는 표면의 건조
- 동 파이프, 납땀 커넥터, 금속 호일의 납 용접

경고



생명에 대한 위험 위험 전압. 생명을 위협하는 감전이 발생할 수 있습니다. 습기 및 습한 조건으로부터 장치를 보호하십시오. 시운전에 앞서 전원 코드와 플러그, 연장 케이블의 전기적 및 기계적 손상 여부를 점검하십시오. 장치를 열기 전 콘센트에서 주전원 플러그를 뽑으십시오.



화재 및 폭발위험: 열풍기를 부적절하게 사용할 경우, 예를 들면, 인화물질 및 폭발성 가스에 근접사용 시



화재 및 화상 위험! 발열체 하우징과 에어 노즐이 뜨거우면 화상을 입을 수 있으므로 만지지 마세요. 기기를 식히세요. 뜨거운 공기 흐름을 사람이나 동물의 방향으로 향하게 하지 마세요.

주의



정격전압: 기계에 언급되어진 정격전압은 공급전압과 일치해야 한다. EN 61000-3-11; $Z_{max} = 0.215 \Omega + j 0.134 \Omega$. 상황에 따라서 전기 공급 업체와 상담하십시오



건설 현장에서 장치를 사용하는 경우 현장 직원 보호를 위해 고장 전류 회로 차단기를 반드시 사용해야 합니다.



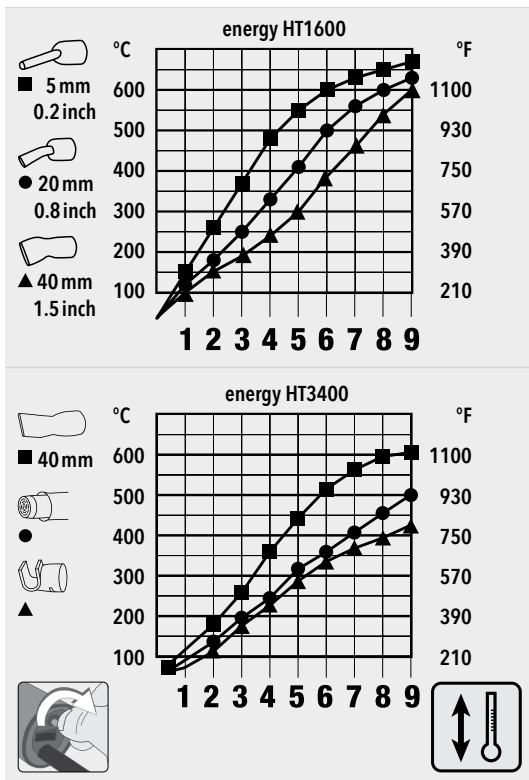
눈에 보이지 않는 곳의 인화물질에 열기가 닿을 수 있기 때문에 작업자는 항상 기기를 잘 주목하여야 한다. 기기는 반드시 잘 교육 받은 사람이나 그러한 사람의 감시 하에 사용되어야 한다. 어린이들이 사용해서는 안 된다.



오직 공인된 서비스센터에서만 수리작업이 이루어져야 한다. 반드시 Weldy의 악세사리와 부품들을 사용해야 한다.

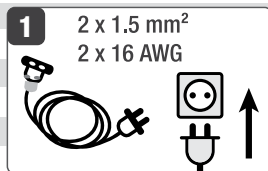
- DE
- EN
- FR
- ES
- PT
- IT
- NL
- DA
- SV
- NO
- FI
- EL
- TR
- PL
- HU
- CS
- SK
- RO
- SL
- BG
- ET
- LT
- LV
- RU
- JA
- ZH
- AR
- TH
- KO

Technische Daten / Technical Data / Caractéristiques techniques / Datos técnicos / Dados técnicos / Dati tecnici / Technische gegevens / Tekniske data / Tekniska data / Tekniske data / Tekniset tiedot / Τεχνικά χαρακτηριστικά / Teknik veriler / Dane techniczne / Mészaki adatok / Technická data / Technické údaje / Date tehnice / Tehniāni podatki / Технически параметри / Tehnilised andmed / Techniniai duomenys / Tehniskā informācija / Технические данные / 技術データ / 技术数据 / المواصفات الفنية / ข้อมูลจำเพาะ / 기술자료(테크니컬 데이터)



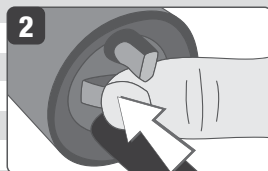
	HT1600				HT3400		
	V~	100	120	220	230	220	230
	W	1500	1600	1600	1600	3400	3400
	Hz	50/60	50/60	60	50/60	60	50/60
	°C	40 - 700				40 - 650	
	°F	104 - 1290				104 - 1200	
	l/min (20°C)	max. 240				max. 320	
	cfm (68°F)	max. 8.48				max. 10.8	
	dB (A)	67					
	m/s ²	< 2.5 (K = 1.5)					
	g	990				1280	
	lbs	2.18				2.82	
	a = ∅ mm/inch	101 / 4.0					
	b = mm/inch	346 / 13.6				348 / 13.7	
	c = ∅ mm/inch	59 / 2.3					

Technical data and specifications are subject to change without prior notice.



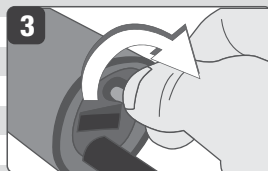
1 2 x 1,5 mm²
2 x 16 AWG

Inbetriebnahme
Start-up
Mise en service
Puesta en marcha
Colocação em funcionamento



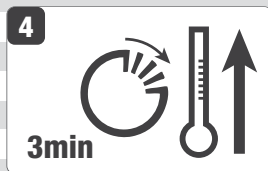
2

Messa in funzione
Ingebruikneming
Idriftssættelse
Idrifttagning
Igangsetting
Käyttöönotto



3

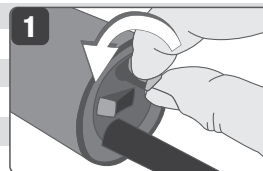
Εκκίνηση
İşletime alma
Uruchomienie
Üzembe helyezés
Uvedení do provozu
Uvedenie do prevádzky
Punerea în funcțiune
Zagon



4 3min

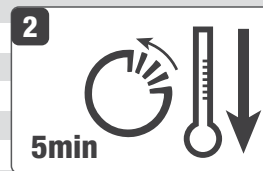
Въвеждане в експлоатация
Kasutuselevõtt
Ekspluatācijas sākšana
Naudojimas

Ввод в експлуатацию
始動
投入运行
دېغىش ئالما
เริ่มใช้เครื่อง
작동



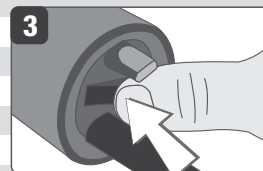
1

Ausschalten
Switching Off
Désactiver
Desconexión
Desligar
Spegner la macchina
Uitschakelen



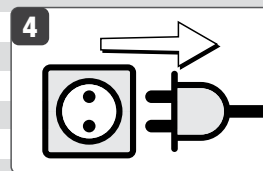
2 5min

Sluk
Frånkoppling
Slå av
Poiskytkentä
Θέση εκτός λειτουργίας
Kapama



3

Wyłączenie
Kikapcsolás
Vypnutí
Vypnutie
Oprire
Izklop



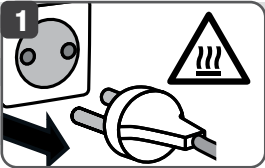
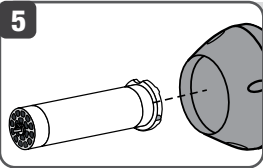
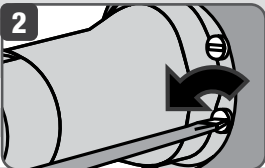
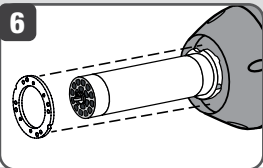
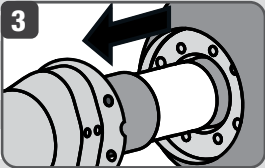
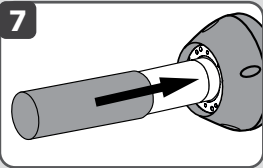
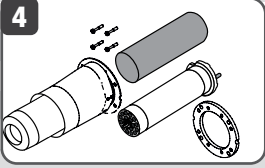
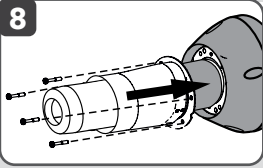
4

Изключване
Väljalülitamine
Išjungimas
Izslēgšana
Выключение
作動停止

具有冷却功能的关断
دی ربت ال عم فاقى ال
ปิดเครื่อง
작동정지

Deutsch
English
Français
Español
Português
Italiano
Nederland
Dansk
Svenska
Norsk
Suomi
Ελληνικά
Türkçe
Polski
Magyar
Česky
Slovensky
Română
Slovensko
Български
Eesti
Lietuviu
Latviešu
Русский
日本語
中文
العربية
ภาษาไทย
한국어



Deutsch		
English		
Français		
Español		
Português		
Italiano		
Nederland		
Dansk		
Svenska		
Norsk		
Suomi		
Ελληνικά		
Türkçe		
Polski		
Magyar		
Česky		
Slovensky		
Română		
Slovensko		
Български		
Eesti		
Lietuviu		
Latviešu		
Русский		
日本語		
中文		
العربية		
ภาษาไทย		
한국어		

Heizelement-Wechsel
Changing heating element
Remplacement de l'élément chauffant
Cambio del elemento calentador
Substituição do elemento de aquecimento
Sostituzione della resistenza
Verwarmingselement vervangen
Udskiftning af varmeelement
Byte av varmeelement
Skifte ut varmeelement
Kuumennuselementin vaihto
Αλλαγή θερμοαντικτικού στοιχείου
Isıtma elemanının değiştirilmesi
Wymiana elementu grzejnego
Fűtőelem csere
Výměna topného tělesa
Výmena vykurovacieho prvku
Înlocuirea elementului de încălzire
Menjava grelnega elementa
Смяна на нагревателен елемент
Kütteelementi vahetus
Sildelementa nomaiņa
Kaitinimo elemento keitimas
Замена нагревательного элемента
加熱エレメントの交換
加热元件更换
تغيير عنصر التسخين
การเปลี่ยนไส้ความร้อน
히터의 교환

Luftfilter reinigen
Cleaning air filter
Nettoyer le filtre à air
Limpiar filtro de aire
Limpar filtro de ar
Pulizia del filtro dell'aria
Luchtfilter reinigen
Rengøring af luftfilter
Rengör luftfilter
Rengjøre luftfilter
Ilmasuodattimen puhdistus
Καθαρισμός φίλτρου αέρα
Hava filtresi temizlenmelidir
Czyszczenie filtra powietrza
Levegősűrítő tisztítás
Vyčištění vzduchového filtru
Vyčistiť vzduchový filter
Curățarea filtrului de aer
Čiščenje zračnega filtra
Почистване на въздушен филтър
Ōhufiltri puhastamine
Gaisa filtra tīrīšana
Oro filtro valymas
Чистка воздушного фильтра
エアフィルターの清掃
清洁空气过滤器
الجولاء رتلف فيظنت
ทำความสะอาดแผ่นกรองอากาศ
공기필터의 청소



Vor dem **Aufsetzen bzw. Wechseln der Düse** das Gerät ganz abkühlen lassen oder ein geeignetes Werkzeug benutzen.

Before **attaching or replacing a nozzle**, allow the unit to **cool down completely** or use a suitable tool.

Avant de **monter ou de remplacer la buse**, laissez refroidir l'appareil complètement ou utiliser un outil approprié.

Antes de **montar o desmontar la boquilla**, dejar que el aparato se enfríe por completo, o emplear para ello un útil adecuado.

Antes de **colocar ou de substituir o bocal**, deverá permitir que o aparelho se arrefeça completamente ou deverá utilizar uma ferramenta apropriada para tal.

Prima di **applicare o di sostituire la bocchetta**, far raffreddare completamente l'apparecchio oppure utilizzare un attrezzo che sia adatto allo scopo.

Laat het gereedschap volledig afkoelen voordat u het **mondstuk aanbrengt of vervangt**, of gebruik daarvoor een geschikt hulpgereedschap.

Sørg for, at apparatet er afkølet eller brug et egnet værktøj, **før dysen sættes** på eller skiftes.

Låt apparaten svalna helt innan munstycket **monteras eller byts**, eller använd ett lämpligt verktyg.

Før dysen settes på hhv. skiftes må apparatet avkjøles helt eller det må brukes et egnet verktøy.

Ennen **suuttimen asennusta** tai vaihtamista, anna laitteen jäähtyä kokonaan, tai vaihtoehtoisesti käytä sopivaa työkalua.

Πριν τοποθετήσετε ή, ανάλογα, πριν αλλάξετε τ ο ακροφύσιο αφήστε τη συσκευή να κρυώσει εντελώς ή χρησιμοποιήστε γι' αυτό ένα κατάλληλο εργαλείο.

Memeleri takmadan ve deđiştirmeden önce aleti tam olarak soğutun veya bu işleme uygun bir alet kullanın.

Przed nasadzeniem lub wymianą **dyszy** należy urządzenie pozostawić do całkowitego ochłodzenia lub używać odpowiedniego narzędzia.

A fűvókának a berendezésre való felhelyezése, illetve kicserélése előett hagyja teljesen kihűlni a készüléket, vagy használjon megfelelő szerszámot.

Před nasazením případně výměnou **trysky** nechte stroj zcela ochladit nebo použijte vhodný nástroj.

Pred nasadením novej dýzy, resp. pred výmenou dýzy nechajte prístroj úplne vychladnúť, alebo použite nejaký vhodný nástroj.

Înainte de a monta resp. a schimba duza, lăsați mașina să se răcească complet sau folosiți o unealtă adecvată.

Pred vstavljanjem oziroma zamenjavo šobe počakajte, da se naprava popolnoma ohladi ali pa pri tem delu uporabite ustrezno orodje.

Пред да поставяте, resp. сваляте дюза, оставете електроинструментът да се охлади напълно или използвайте подходящи инструменти.

Enne düüsi paigaldamist või vahetamist tuleb lasta seadmel täielikult maha jahtuda või kasutada sobivat tööriista.

Prieš uždedant arba norint pakeisti purkštuką, leiskite prietaisui pilnintai ataušti arba pasinaudokite tam tinkamu darbu įrankiu.

Pirms sprauslas uzlikšanas vai nomaiņas, ļaujiet aparātam pilnīgi atdzist, vai arī izmantojiet piemērotu instrumentu.

Перед установкой или сменой **сопла** дать прибору полностью остыть или воспользуйтесь подходящим инструментом.

ノズルの取り付けまたは交換を行う前に、機器を完全に冷却するか、適切なツールを使用してください。

安裝或更換噴嘴前，使設備完全冷卻或使用合適的工具。

ة بس انم اءا ءم ءءسا و اءم ءءش ءرء ءءول ءرءا ءءو ءءل ءءب ءء ءءء ءءء ءءء

ก่อนติดตั้งหรือเปลี่ยนหัวจ่ายลม ต้องลดอุณหภูมิของเครื่องลงก่อน และใช้เครื่องมือถอดอย่างถูกต้อง

노즐을 끼우거나 빼내기 전에 기기를 완전히 냉각시켜 주거나 적합한 도구를 사용하여 한다.

Deutsch

English

Français

Español

Português

Italiano

Nederland

Dansk

Svenska

Norsk

Suomi

Ελληνικά

Türkçe

Polski

Magyar

Česky

Slovensky

Română

Slovensko

Български

Eesti

Lietuviu

Latviešu

Русский

日本語

中文

العربية

ภาษาไทย

한국어

Gewährleistung

- Für dieses Gerät gelten die vom direkten Vertriebspartner/Verkäufer gewährten Garantie- oder Gewährleistungsrechte ab Kaufdatum. Bei einem Garantie- oder Gewährleistungsanspruch (Nachweis durch Rechnung oder Lieferschein) werden Herstellungs- oder Verarbeitungsfehler vom Vertriebspartner durch Ersatzlieferung oder Reparatur beseitigt. Heizelemente sind von der Gewährleistung oder Garantie ausgeschlossen.
- Weitere Garantie- oder Gewährleistungsansprüche werden im Rahmen des zwingenden Rechts ausgeschlossen.
- Schäden, die auf natürliche Abnutzung, Überlastung oder unsachgemässe Behandlung zurückzuführen sind, werden von der Gewährleistung ausgeschlossen.
- Keine Garantie- oder Gewährleistungsansprüche bestehen bei Geräten, die vom Käufer umgebaut oder verändert wurden.

Entsorgung



Werfen Sie Elektrogeräte nicht in den Hausmüll.

Elektrogeräte, Zubehör und Verpackungen sind einer umweltgerechten Wiederverwertung zuzuführen. Berücksichtigen Sie bei der Entsorgung unserer Produkte die nationalen und lokalen Vorschriften.

Konformität

Leister Technologies AG, Galileo-Strasse 10, 6056 Kaegiswil/Schweiz, bestätigt, dass diese Produkte in der von uns in Verkehr gebrachten Ausführungen die Anforderungen der folgenden EU-Richtlinien erfüllen.

Richtlinien: 2006/42/EG, 2014/30/EU, 2011/65/EU

Harmonisierte EN ISO 12100, EN 60335-1, EN 60335-2-45, EN 62233,

Normen: EN 55014-1, EN 55014-2, EN 61000-3-2, EN 61000-3-3, EN 61000-6-2, EN IEC 63000

Kaegiswil, 11.12.2023

Bruno von Wyl, CTO

Pascal Bösch, VP R&D

Warranty

- For this tool, the guarantee or warranty rights granted by the relevant distributor/seller shall apply. In case of guarantee or warranty claims any manufacturing or workmanship defects will either be repaired or replaced by the distributor at its discretion. Warranty or guarantee rights have to be verified by an invoice or a delivery document. Heating elements shall be excluded from warranty or guarantee.
- Additional guarantee or warranty claims shall be excluded, subject to mandatory provisions of law.
- Warranty or guarantee shall not apply to defects caused by normal wear and tear, overload or improper handling.
- Warranty or guarantee claims will be rejected for tools that have been altered or changed by the purchaser.

Disposal



Do not dispose of electrical equipment with household refuse.

Electrical appliances, accessories and packaging should be recycled in an environmentally friendly manner. When you are disposing of our products, please observe the national and local regulations.

Declaration of Conformity

Leister Technologies AG, Galileo-Strasse 10, 6056 Kaegiswil/Switzerland, confirms that this product in the version put into circulation by us, fulfils the requirements of the following EU directives.

Directives: 2006/42/EC, 2014/30/EU, 2011/65/EU
 Harmonized EN ISO 12100, EN 60335-1, EN 60335-2-45, EN 62233,
 Standards: EN 55014-1, EN 55014-2, EN 61000-3-2, EN 61000-3-3,
 EN 61000-6-2, EN IEC 63000

Kaegiswil, 12/11/2023

Bruno von Wyl, CTO

Pascal Bösch, VP R&D

UK Declaration of Conformity

Leister Technologies AG, Galileo-Strasse 10, 6056 Kaegiswil/Switzerland, confirms that this product in the version put into circulation by us, fulfils the requirements of the following UK Statutory Instruments.

UK Statutory Instruments: 2008 No. 1597, 2016 No. 1091, 2012 No. 3032
 Designated EN ISO 12100, EN 60335-1, EN 60335-2-45, EN 62233,
 Standards: EN 55014-1, EN 55014-2, EN 61000-3-2, EN 61000-3-3,
 EN 61000-6-2, EN IEC 63000

Kaegiswil, 12/11/2023

Bruno von Wyl, CTO

Pascal Bösch, VP R&D

Garantie légale

- Les droits de garantie fabricant et de garantie légale accordés par le partenaire commercial ou vendeur direct s'appliquent à cet appareil à compter de la date d'achat. En cas de recours à la garantie (justificatif par la facture ou le bordereau de livraison), les défauts de fabrication ou d'usinage seront supprimés par le partenaire commercial qui procédera à une fourniture en remplacement ou à une réparation. Les éléments chauffants sont exclus de la garantie.
- Toute autre prétention à la garantie fabricant ou à la garantie légale dans le cadre du droit en vigueur est exclue.
- Les dommages résultant d'une usure naturelle, d'une surcharge ou d'un traitement non conforme sont exclus de la garantie.
- Aucun droit à revendication n'est accordé pour les appareils qui auront été transformés ou modifiés par l'acheteur.

Mise au rebut



Ne mettez pas au rebut l'équipement électrique avec les ordures ménagères!

Les équipements électriques, les accessoires et les emballages doivent être recyclés dans le plus grand respect de l'environnement. Lorsque vous vous débarrassez de nos produits, veuillez respecter les réglementations nationales et locales.

Conformité

Leister Technologies AG, Galileo-Strasse 10, 6056 Kaegiswil/Suisse confirme que ces produits correspondent, en ce qui concerne la conception et le modèle type dans les versions commercialisées par notre entreprise, aux réglementations figurant dans les directives européennes désignées ci-dessous.

Directives: 2006/42/CE, 2014/30/UE, 2011/65/UE
 Normes EN ISO 12100, EN 60335-1, EN 60335-2-45, EN 62233,
 harmonisées: EN 55014-1, EN 55014-2, EN 61000-3-2, EN 61000-3-3,
 EN 61000-6-2, EN IEC 63000

Kaegiswil, 11.12.2023

Bruno von Wyl, CTO

Pascal Bösch, VP R&D

Garantía

- Para este dispositivo tienen validez los derechos de garantía comercial o legal concedidos por el socio de distribución directo/el vendedor a partir de la fecha de compra. En caso de que exista derecho de garantía comercial o legal (certificación mediante factura o albarán de entrega), el socio de distribución subsanará los daños de fabricación o tratamiento con una entrega de reposición o una reparación. Las resistencias están excluidas de la garantía.
- Cualquier otro derecho de garantía comercial o legal se excluirá en el marco del derecho imperativo.
- Los daños provocados por el desgaste natural del equipo, sobrecarga o manejos inadecuados quedan excluidos de la garantía.
- No habrá ningún derecho de garantía comercial o legal en el caso de los dispositivos que hayan sido alterados o modificados por el comprador.

Eliminación



No deseeche equipos eléctricos en la basura doméstica.

Los equipos eléctricos, accesorios y embalajes deben reciclarse de manera ecológica. Cuando deseeche nuestros productos, respete las normativas nacionales y locales.

Conformidad

Leister Technologies AG, Galileo-Strasse 10, 6056 Kaegiswil/Suiza confirma que los productos, en los modelos comercializados por nosotros, cumplen los requisitos de las siguientes directivas de la UE.

Directrices: 2006/42/CE, 2014/30/UE, 2011/65/UE

Normas EN ISO 12100, EN 60335-1, EN 60335-2-45, EN 62233,

armonizadas: EN 55014-1, EN 55014-2, EN 61000-3-2, EN 61000-3-3, EN 61000-6-2, EN IEC 63000

Kaegiswil, 11.12.2023

Bruno von Wyl, CTO

Pascal Bösch, VP R&D

Garantia legal

- Para este aparelho são válidos os direitos de garantia e de garantia adicional assegurados diretamente pelo distribuidor/vendedor, a partir da data de compra. No caso de uma reivindicação de garantia ou garantia adicional (comprovação através de nota fiscal ou nota de entrega) as falhas do fabricante ou de montagem do distribuidor são corrigidas com o fornecimento de peças de reposição ou reparo. As resistências estão excluídas da garantia ou garantia adicional.
- Outras pretensões de garantia ou garantia adicional ficam excluídas, no âmbito do direito imperativo.
- Danos causados por desgaste natural, sobrecarga ou manuseio incorreto estão excluídos da garantia.
- Não existe direito a reclamação ao abrigo da garantia ou garantia adicional em casos em que os aparelhos tenham sido reformados ou modificados pelo comprador.

Eliminação



Não descarte os equipamentos elétricos junto com o lixo doméstico.

Os equipamentos elétricos, os acessórios e as embalagens devem ser reciclados de maneira ecológica. Ao descartar nossos produtos, observe as regulamentações nacionais e locais.

Conformidade

A Leister Technologies AG, Galileo-Strasse 10, 6056 Kaegiswil/Suíça, confirma que os produtos nas versões comercializadas por nós cumprem os requisitos das seguintes Diretivas da UE.

Directivas: 2006/42/CE, 2014/30/UE, 2011/65/UE

Normas EN ISO 12100, EN 60335-1, EN 60335-2-45, EN 62233,

concluídas: EN 55014-1, EN 55014-2, EN 61000-3-2, EN 61000-3-3, EN 61000-6-2, EN IEC 63000

Kaegiswil, 11.12.2023

Bruno von Wyl, CTO

Pascal Bösch, VP R&D

Garanzia legale

- A questo prodotto si applicano i diritti previsti per la garanzia concessi dal partner di distribuzione/rivenditore diretto, a partire dalla data di acquisto. In caso di ricorso alla garanzia (fanno fede la fattura o la bolla di consegna), sono previste la fornitura sostitutiva o la riparazione di difetti di fabbricazione o di lavorazione a cura del partner di distribuzione. La garanzia non si applica agli elementi riscaldanti.
- È esclusa qualsiasi ulteriore garanzia non espressamente prevista dalle vigenti norme di diritto cogente.
- Sono esclusi dalla garanzia i danni riconducibili alla naturale usura, al sovraccarico o alla scorretta manipolazione.
- Il ricorso alla garanzia decade per gli apparecchi sottoposti a modifiche o alterazioni da parte dell'acquirente.

Smaltimento



Non smaltire le apparecchiature elettriche assieme ai rifiuti domestici.

Le apparecchiature elettriche, i loro accessori e i relativi imballaggi devono essere riciclati nel rispetto dell'ambiente. Quando si smaltiscono i nostri prodotti, rispettare le normative nazionali e locali.

Dichiarazione di conformità

Leister Technologies AG, Galileo-Strasse 10, CH6056 Kaegiswil/Svizzera conferma che il prodotto, nella versione da noi commercializzata, è conforme alle seguenti direttive UE.

Direttive: 2006/42/CE, 2014/30/UE, 2011/65/UE
 Norme EN ISO 12100, EN 60335-1, EN 60335-2-45, EN 62233,
 armonizzate: EN 55014-1, EN 55014-2, EN 61000-3-2, EN 61000-3-3,
 EN 61000-6-2, EN IEC 63000

Kaegiswil, 11.12.2023

Bruno von Wyl, CTO

Pascal Bösch, VP R&D

Wettelijke garantie

- Voor dit apparaat gelden de door de directe salespartner/verkoper verleende garantie of de aanspraak op garantie vanaf de datum van aankoop. Bij een garantie of aanspraak op garantie (bewezen door de factuur of leveringsbewijs) de worden productie- of verwerkingfouten hersteld door de salespartner door middel van levering van vervangende onderdelen of reparatie. Verwarmingselementen zijn uitgesloten van de garantie of aanspraak op garantie.
- Verdere garantie of aanspraken op garantie worden in het kader van het dwingende recht uitgesloten.
- Schade als gevolg van normale slijtage, overbelasting of onachtzaam gebruik, is van de garantie uitgesloten.
- Geen garantie of aanspraak op garantie wordt verleend bij apparaten die door de koper zijn omgebouwd of veranderd.

Afvalverwijdering



Verwijder elektrotechnische apparaten niet samen met of via het huishoudelijke afval!

Elektrische apparaten, accessoires en verpakkingen moeten milieuvriendelijk worden gerecycled. Wanneer u onze producten afvoert, vragen we u om de nationale en lokale regelgeving in acht te nemen.

Conformiteit

Leister Technologies AG, Galileo-Strasse 10, 6056 Kaegiswil/Switzerland bevestigt dat de producten in de door ons in het verkeer gebrachte uitvoeringen voldoen aan de volgende EU-richtlijnen.

Richtlijnen: 2006/42/EG, 2014/30/EU, 2011/65/EU
 Geharmoniseerde EN ISO 12100, EN 60335-1, EN 60335-2-45, EN 62233,
 normen: EN 55014-1, EN 55014-2, EN 61000-3-2, EN 61000-3-3,
 EN 61000-6-2, EN IEC 63000

Kaegiswil, 11.12.2023

Bruno von Wyl, CTO

Pascal Bösch, VP R&D

Reklamationsret

- For dette apparat gælder den garanti, der gives direkte af forhandleren/sælgeren, fra og med købsdatoen. I tilfælde af garantikrav (som bevis kræves en regning eller følgeseddel) udbedres fabrikations- eller forarbejdningsfejl af forhandleren, der enten leverer et nyt produkt eller reparerer det nuværende. Varmeelementer er ikke omfattet af garantien.
- Yderligere garantikrav er udelukket indenfor de hårde lovgivningsrammer.
- Skader, som skyldes naturligt slid, overbelastning eller forkert behandling, er udelukket af garantien.
- Der eksisterer ingen garantikrav ved apparater, som er ombygget eller ændret af køberen.

Bortskaffelse



Bortskaf ikke elektrisk udstyr sammen med husholdningsaffald!

Elektrisk udstyr, tilbehør og emballage skal genbruges på en miljøvenlig måde. Når du bortskaffer vores produkter, skal du overholde de nationale og lokale bestemmelser.

Konformitet

Leister Technologies AG, Galileo-Strasse 10, 6056 Kaegiswil/Switzerland, bekræfter hermed, at produkterne, i de udgaver, som vi har udsendt dem i, opfylder kravene i følgende EU-direktiver.

Retningslinjer: 2006/42/EF, 2014/30/EU, 2011/65/EU
 Harmoniserede EN ISO 12100, EN 60335-1, EN 60335-2-45, EN 62233,
 normer: EN 55014-1, EN 55014-2, EN 61000-3-2, EN 61000-3-3,
 EN 61000-6-2, EN IEC 63000

Kaegiswil, 11.12.2023

Bruno von Wyl, CTO

Pascal Bösch, VP R&D

Garanti

- För den här enheten gäller den direkta distributionspartners/försäljarens garantivillkor från och med köpdatumet. Vid garantianspråk (styrks med faktura eller följesedel) åtgärdar distributionspartnern tillverknings- eller bearbetningsfel genom tillhandahållande av reservdelar eller reparation. Garantin omfattar inte varmeelement.
- Ytterligare garantianspråk utesluts inom ramen för bindande lagstiftning.
- Skador till följd av normalt slitage, överbelastning eller felaktig hantering täcks inte av garantin.
- Garantianspråk gäller inte för enheter som har manipulerats eller ändrats av köparen.

Avfallshantering



Släng inte elektrisk utrustning tillsammans med hushållsavfall!

Elektrisk utrustning, tillbehör och förpackningar är föremål för miljövänlig återvinning. När du kasserar våra produkter ska du följa nationella och lokala bestämmelser.

Överensstämmelse

Leister Technologies AG, Galileo-Strasse 10, 6056 Kaegiswil/ Switzerland, intygar att produkterna i de utföranden i vilka de saluförs av Leister Technologies AG uppfyller kraven i nedan nämnda EU-direktiv.

Direktiv: 2006/42/EG, 2014/30/EU, 2011/65/EU
 Harmoniserande EN ISO 12100, EN 60335-1, EN 60335-2-45, EN 62233,
 normer: EN 55014-1, EN 55014-2, EN 61000-3-2, EN 61000-3-3,
 EN 61000-6-2, EN IEC 63000

Kaegiswil, 11.12.2023

Bruno von Wyl, CTO

Pascal Bösch, VP R&D

Reklamasjonsrett

- For dette apparatet gjelder de garantirettigheter som er gitt av den direkte salgsrepresentanten/selgeren fra kjøpsdato. Ved et garantikrav (påvises med faktura eller følgebrev) blir produksjons- eller bearbeidingsfeil utbedret av salgsrepresentanten med ny levering eller reparasjon. Varmeelementer dekkes ikke av garantien.
- Ytterligere garantikrav utelukkes i rammen av ufravikelige rettsregler.
- Skader som oppstår på grunn av naturlig slitasje, overbelastning eller ufagmessig behandling dekkes ikke av garantien.
- Det kan ikke fremlegges garantikrav for apparater som er bygget om eller endret av kjøperen.

Avhending



Ikke kast elektrisk utstyr sammen med husholdningsavfall!

Elektrisk utstyr, tilbehør og emballasje bør leveres til miljøvennlig gjenvinning. Når du kaster våre produkter, vennligst følg nasjonale og lokale forskrifter.

Samsvarserklæring

Leister Technologies AG, Galileo-Strasse 10, 6056 Kaegiswil/Switzerland, bekrefter at produktene, i de utførelsene som er satt i bruk av oss, oppfyller kravene i følgende EU-direktiver.

Direktivene: 2006/42/EC, 2014/30/EU, 2011/65/EU
 Harmoniserte EN ISO 12100, EN 60335-1, EN 60335-2-45, EN 62233,
 standarder: EN 55014-1, EN 55014-2, EN 61000-3-2, EN 61000-3-3,
 EN 61000-6-2, EN IEC 63000

Kaegiswil, 11.12.2023

Bruno von Wyl, CTO

Pascal Bösch, VP R&D

Tuotevastuu

- Tähän tuotteeseen noudatetaan jakelijan/myyjän myöntämiä takuu- tai takuuvastuouikeuksia ostopäivästä alkaen. Jos takuun alainen vaade esitetään (todistettu laskulla tai toimitustodistuksella), jakelija poistaa valmistus- tai käsittelyvirheet vaihtamalla tuotteen uuteen tai korjaamalla sen. Takuu ei koske lämmityselementtejä.
- Muut vaateet suljetaan pois pakottavan oikeuden nojalla.
- Takuu ei koske vaurioita, jotka aiheutuvat luonnollisesta kulumisesta, ylikuormituksesta tai epäasianmukaisesta käsittelystä.
- Vaateet, jotka liittyvät laitteisiin, joita ostaja on muokannut tai muuttanut, raukeavat.

Hävitys



Älä hävitä sähkölaitteita kotitalousjätteen mukana.

Sähkölaitteet, lisävarusteet ja pakkaus täytyy kierrättää ympäristöystävällisesti. Kun hävität tuotteitamme, noudata kansallisia ja paikallisia määräyksiä.

Vaatimuksenmukaisuusvakuutus

Leister Technologies AG, Galileo-Strasse 10, 6056 Kaegiswil/Sveitsi, vahvistaa, että tuotteet täyttävät seuraavien EU-direktiivien vaatimukset sellaisina, kuin olemme saattaneet ne markkinoille.

Direktiivit: 2006/42/EY, 2014/30/EU, 2011/65/EU
 Harmonisoidut EN ISO 12100, EN 60335-1, EN 60335-2-45, EN 62233,
 standardit: EN 55014-1, EN 55014-2, EN 61000-3-2, EN 61000-3-3,
 EN 61000-6-2, EN IEC 63000

Kaegiswil, 11.12.2023

Bruno von Wyl, CTO

Pascal Bösch, VP R&D

Εγγύηση

- Για τη συγκεκριμένη συσκευή ισχύουν τα δικαιώματα εγγύησης ή παροχών εγγύησης που προσφέρονται από τον εκάστοτε εμπορικό συνεργάτη/πωλητή κατά την ημερομηνία της αγοράς. Σε περίπτωση αξίωσης εγγύησης ή παροχών εγγύησης (τεκμηρίωση με αποδείξη αγοράς ή δελτίο παράδοσης), τα φάλαματα κατασκευής ή επεξεργασίας αντιμετωπίζονται από τον εμπορικό συνεργάτη μέσω παράδοσης ανταλλακτικών ή επισκευής. Τα θερμοαντικαταστάσιμα στοιχεία αποκλείονται από τις παροχές εγγύησης ή την εγγύηση.
- Αποκλείονται περαιτέρω αξιώσεις εγγύησης ή παροχών εγγύησης πέρα από τη δεσμευτική νομοθεσία.
- Οι ζημιές που οφείλονται σε φυσιολογική φθορά, υπερβολική επιβάρυνση ή ακατάλληλη χρήση αποκλείονται από τις παροχές εγγύησης.
- Δεν γίνεται δεκτή καμία αξίωση εγγύησης ή παροχών εγγύησης για συσκευές που έχουν μετασκευαστεί ή τροποποιηθεί από τον αγοραστή.

Απόρριψη



Μην απορρίπτετε ηλεκτρικό εξοπλισμό με τα οικιακά απορρίμματα.

Οι ηλεκτρικές συσκευές, τα αξεσουάρ και οι συσκευασίες πρέπει να ανακυκλώνονται με φιλικό προς το περιβάλλον τρόπο. Όταν απορρίπτετε τα προϊόντα μας, τηρείτε τους εθνικούς και τοπικούς κανονισμούς.

Συμβατότητα

Leister Technologies AG, Galileo-Strasse 10, 6056 Kaegiswil/Ελβετία, επιβεβαιώνει ότι τα προϊόντα που έχουν τεθεί από εμάς στην κυκλοφορία στις παρούσες εκδόσεις, πληρούν τις προδιαγραφές των ακόλουθων οδηγιών της ΕΕ.
Οδηγίες: 2006/42/ΕΚ, 2014/30/ΕΕ, 2011/65/ΕΕ
Εναρμονισμένα EN ISO 12100, EN 60335-1, EN 60335-2-45, EN 62233, EN 55014-1, EN 55014-2, EN 61000-3-2, EN 61000-3-3, EN 61000-6-2, EN IEC 63000

Kaegiswil, 11.12.2023

Bruno von Wyl, CTO

Pascal Bösch, VP R&D

Garanti

- Bu cihaz için doğrudan satış acentesi/satıcı tarafından sağlanan teminat ve garanti hakları satış tarihinden itibaren geçerlidir. (Sevk irsaliyesi ve faturayla belgelendirilmiş olmak kaydıyla) Teminat veya garanti talebinde üretim veya işleme hataları distribütör tarafından, cihazı yenisi ile değiştirme veya onarma suretiyle giderilir. İstima elemanları teminat veya garanti kapsamı dışındadır.
- Ek teminat veya garanti talepleri zorunlu kanun kapsamı dışındadır.
- Normal aşınma, aşın yüklenme veya yanlış kullanım nedeniyle oluşan hasarlar garanti kapsamı dışındadır.
- Üzerinde satın alan tarafından değişiklik veya tadilat yapılmış olan cihazlar teminat veya garanti kapsamı dışındadır.

Cihazın Atılması



Elektrikli ekipmanı evsel atıklarla birlikte atmayın.

Elektrikli ekipmanlar, aksesuarları ve ambalajları çevre dostu geri dönüşüme gönderilmelidir. Ürünlerimizi bertaraf ederken lütfen ulusal ve yerel düzenlemelere uyun.

Uygunluk beyanı

Leister Technologies AG, Galileo-Strasse 10, 6056 Kaegiswil/Switzerland, tarafımızca piyasaya sürülen ürün modellerinin aşağıdaki AB Yönergeleri ile uyumlu olduğunu onaylamaktadır.

Yönetmelikler: 2006/42/EC, 2014/30/EU, 2011/65/EU
Birleşik EN ISO 12100, EN 60335-1, EN 60335-2-45, EN 62233, EN 55014-1, EN 55014-2, EN 61000-3-2, EN 61000-3-3, EN 61000-6-2, EN IEC 63000

Kaegiswil, 11.12.2023

Bruno von Wyl, CTO

Pascal Bösch, VP R&D

Rękojmia

- Niniejsze urządzenie począwszy od daty zakupu objęte jest rękojmią lub gwarancją udzielaną przez bezpośredniego partnera handlowego/sprzedawcę. W przypadku roszczeń z tytułu rękojmi lub gwarancji (udokumentowanie przez fakturę lub dowód dostawy) partner handlowy ma obowiązek usunąć wady fabryczne lub powstałe w procesie przetwarzania poprzez wymianę lub naprawę. Elementy grzewcze nie są objęte rękojmią ani gwarancją.
- Dalsze roszczenia z tytułu rękojmi lub gwarancji są w ramach bezwzględnie obowiązujących przepisów prawa wykluczone.
- Uszkodzenia spowodowane normalnym zużyciem, przeciążeniem lub zastosowaniem niezgodnym z przeznaczeniem nie podlegają gwarancji.
- Wyklucza się roszczenia z tytułu rękojmi lub gwarancji w stosunku do urządzeń, które zostały przez Kupującego przebudowane lub zmodyfikowane.

Usuwanie odpadów



Nie wyrzucać sprzętu elektrycznego razem z odpadami domowymi. Sprzęt elektryczny, akcesoria i opakowania należy poddać utylizacji zgodnie z przepisami ochrony środowiska. W przypadku utylizacji naszych produktów należy przestrzegać krajowych i lokalnych przepisów.

Oświadczenie o zgodności

Leister Technologies AG, Galileo-Strasse 10, 6056 Kaegiswil/Switzerland, potwierdza, że produkty we wprowadzonych przez nas do obrotu wersjach spełniają wymagania określone w poniższych dyrektywach UE.

Dyrektywy: 2006/42/WE, 2014/30/UE, 2011/65/UE
 Normy: EN ISO 12100, EN 60335-1, EN 60335-2-45, EN 62233,
 EN 55014-1, EN 55014-2, EN 61000-3-2, EN 61000-3-3,
 EN 61000-6-2, EN IEC 63000

Kaegiswil, 11.12.2023

Bruno von Wyl, CTO

Pascal Bösch, VP R&D

Garancja

- A készülékre a közvetlen értékesítési partner/eladó által biztosított garanciális és szavatossági jogok vonatkoznak, a vásárlás időpontjától kezdve. Garanciális vagy szavatossági igény esetén (igazolás számlával vagy szállítólevéllel) az értékesítési partner cserekészülékkel vagy javítással hárítja el a gyártási vagy megmunkálási hibákat. A szavatosság vagy garancia a fűtőelemekre nem vonatkozik.
- Az ezen túlmenő garanciális vagy szavatossági igényeket a hatályos jog keretein belül kizárjuk.
- A természetes elhasználódásra, túlterhelésre vagy szakszerűtlen kezelésre visszavezethető károkra a garancia nem vonatkozik.
- A vásárló által átépített vagy módosított készülékre vonatkozólag semmiféle garanciális vagy szavatossági igény nem érvényesíthető.

Hulladékkezelés



Ne ártalmatlanítsa az elektronikus berendezést háztartási hulladékként. Az elektronikus berendezéseket, a kiegészítőket és a csomagolást környezet-kímélő módon kell újrahasznosítani. Amikor a termékeinket ártalmatlanítja, kérjük, tartsa be az országos és helyi előírásokat.

Megfelelőség

Leister Technologies AG, Galileo-Strasse 10, 6056 Kaegiswil/Switzerland, tanúsítja, hogy ezek a termékek az általunk forgalomba hozott kivitelekben eleget tesznek az alábbi EU-irányelvek követelményeinek.

Irányelvek: 2006/42/EK, 2014/30/EU, 2011/65/EU
 Harmonizált EN ISO 12100, EN 60335-1, EN 60335-2-45, EN 62233,
 szabványok: EN 55014-1, EN 55014-2, EN 61000-3-2, EN 61000-3-3,
 EN 61000-6-2, EN IEC 63000

Kaegiswil, 11.12.2023

Bruno von Wyl, CTO

Pascal Bösch, VP R&D

Záruka

- Pro tento přístroj platí práva ohledně záruky nebo odpovědnosti za vady, poskytnutá přímým odbytovým partnerem / prodejcem od data koupě. V případě záručního nároku nebo nároku z odpovědnosti za vady (prokázání fakturou nebo dodacím listem) jsou výrobní vady nebo chyby při zpracování odstraněny odbytovým partnerem prostřednictvím dodávky náhradních dílů nebo opravou. Topná tělesa jsou vyloučena z odpovědnosti za vady nebo záruky.
- Další záruční nároky nebo nároky z odpovědnosti za vady jsou vyloučeny v rámci kogentního práva.
- Škody vzniklé přirozeným opotřebením, přetížením nebo neodbornou manipulací jsou z odpovědnosti za vady vyloučeny.
- U přístrojů, na nichž kupující provedl úpravy nebo změny, nelze uplatnit žádné záruční nároky nebo nároky z odpovědnosti za vady.

Likvidace



Elektrická zařízení nelikvidujte spolu s domácím odpadem.

Elektrická zařízení, příslušenství a obaly by měly být recyklovány způsobem šetrným k životnímu prostředí. Při likvidaci našich výrobků dodržujte národní a místní předpisy.

Prohlášení o shodě

Leister Technologies AG, Galileo-Strasse 10, 6056 Kaegiswil/Switzerland, potvrzuje, že tento výrobek v provedení, ve kterém jsme ho uvedli na trh, splňuje požadavky následujících směrnic EU.

Směrnice: 2006/42/ES, 2014/30/EU, 2011/65/EU
 Harmonizované EN ISO 12100, EN 60335-1, EN 60335-2-45, EN 62233,
 normy: EN 55014-1, EN 55014-2, EN 61000-3-2, EN 61000-3-3,
 EN 61000-6-2, EN IEC 63000

Kaegiswil, 11.12.2023

Bruno von Wyl, CTO

Pascal Bösch, VP R&D

Záruka

- Pre tento prístroj platí záruka v zmysle zákonných predpisov alebo zodpovednosti za vady, poskytnuté priamym odbytovým partnerom / predajcom od dátumu predaja. V prípade záručného nároku alebo nároku zo zodpovednosti za vady (dokladovanie faktúrou alebo dodacím listom) budú výrobné chyby alebo chyby pri spracovaní odstránené odbytovým partnerom prostredníctvom dodávky náhradných dielov alebo opravou. Výhrevné telesá sú vylúčené zo záruky alebo zodpovednosti za vady.
- Dalšie záručné nároky alebo nároky zo zodpovednosti za vady sú vylúčené v rámci záväzného práva.
- Škody vzniknuté prirodzeným opotrebením, preťažením alebo neodbornou manipuláciou, sú zo záruky vylúčené.
- V prístrojoch, kde boli kupujúcim vykonané úpravy alebo zmeny, nie je možné si uplatniť žiadne záručné nároky alebo nároky zo zodpovednosti za vady.

Likvidácia



Elektrické zariadenia nelikvidujte spolu s domácim odpadom.

Elektrické zariadenia, príslušenstvo a obaly je potrebné zrecyklovať ekologicky šetrným spôsobom. Pri likvidácii našich produktov dodržiavajte vnútroštátne a miestne predpisy.

Konformita

Leister Technologies AG, Galileo-Strasse 10, 6056 Kaegiswil/Switzerland, potvrdzuje, že výrobky vo vyhotovení, ktoré sme uvedli na trh, spĺňajú požiadavky nasledujúcich smerníc EÚ.

Smernice: 2006/42/ES, 2014/30/EÚ, 2011/65/EÚ
 Harmonizované EN ISO 12100, EN 60335-1, EN 60335-2-45, EN 62233,
 normy: EN 55014-1, EN 55014-2, EN 61000-3-2, EN 61000-3-3,
 EN 61000-6-2, EN IEC 63000

Kaegiswil, 11.12.2023

Bruno von Wyl, CTO

Pascal Bösch, VP R&D

Garanție

- Pentru acest dispozitiv sunt valabile drepturile de garanție sau de asigurare oferite de către partenerul de distribuție/vânzător începând cu data cumpărării. În cazul unei revendicări asociate garanției sau asigurării (dovedită prin intermediul facturii sau avizului de expediere), defectele de producție sau de prelucrare sunt îndepărtate de către partenerul de distribuție prin înlocuire sau reparare. Elementele de încălzire sunt excluse din asigurare sau garanție.
- Alte revendicări asociate garanției sau asigurării sunt excluse în cadrul forței juridice obligatorii.
- Sunt excluse din asigurare deteriorările a căror cauză o constituie uzura normală, suprasarcina sau manevrarea inadecvată.
- Nu sunt luate în calcul revendicările asociate garanției sau asigurării în cazul dispozitivelor care au fost transformate sau modificate de către cumpărător.

Eliminare



Nu aruncați echipamentele electrice împreună cu deșeurile menajere.

Echipamentele electrice, accesoriile și ambalajele trebuie să fie reciclate într-un mod ecologic. Atunci când eliminați produsele noastre, vă rugăm să respectați reglementările naționale și locale.

Conformitate

Leister Technologies AG, Galileo-Strasse 10, 6056 Kaegiswil/Switzerland, confirmă că produsele, în versiunile lansate pe piață de noi, îndeplinesc cerințele următoarelor directive UE.

Directive: 2006/42/CE, 2014/30/UE, 2011/65/UE
 Norme EN ISO 12100, EN 60335-1, EN 60335-2-45, EN 62233,
 armonizate: EN 55014-1, EN 55014-2, EN 61000-3-2, EN 61000-3-3,
 EN 61000-6-2, EN IEC 63000

Kaegiswil, 11.12.2023

Bruno von Wyl, CTO

Pascal Bösch, VP R&D

Garancija

- Za to napravo od dneva nakupa veljajo garancijske ali jamstvene pravice, ki jih določi neposredni prodajni partner/prodajalec. Napake pri proizvodnji ali obdelavi se pri garancijskih ali jamstvenih zahtevkih (dokazovanje z računom ali z dobavnico) odpravijo z zamenjavo ali s popravilom. Grelni elementi so iz jamstva ali garancije izključeni.
- Nadaljnji garancijski ali jamstveni zahtevki so izključeni v okviru zavezujočega prava.
- Okvare, ki so posledica naravne obrabe, preobremenitve ali nepravilnega ravnanja, so izključene iz jamstva.
- Pri napravah, ki jih je kupec predelal ali spremenil, garancijskih ali jamstvenih zahtevkov ni mogoče uveljavljati.

Odlaganje



Električne opreme ne odlagajte med gospodinjske odpadke.

Električno opremo, pribor in embalažo je treba reciklirati na okolju prijazen način. Pri odlaganju naših izdelkov upoštevajte nacionalne in lokalne predpise.

Konformnost

Leister Technologies AG, Galileo-Strasse 10, 6056 Kaegiswil/Switzerland, potrjuje, da ti izdelki v različicah, ki so bile predstavljene trgu, izpolnjujejo zahteve naslednjih direktiv EU.

Smernice: 2006/42/ES, 2014/30/EU, 2011/65/EU
 Usklajeni EN ISO 12100, EN 60335-1, EN 60335-2-45, EN 62233,
 normativni: EN 55014-1, EN 55014-2, EN 61000-3-2, EN 61000-3-3,
 EN 61000-6-2, EN IEC 63000

Kaegiswil, 11.12.2023

Bruno von Wyl, CTO

Pascal Bösch, VP R&D

Гаранция

- За този уред е валидно предоставеното от директния дистрибутор/продавач право на гаранция или отговорност за установени недостатъци, считано от датата на купуване. При претенция за гаранция или отговорност за установени недостатъци (удостоверена чрез фактура или стоква разписка) неизправностите при производство или обработка се отстраняват от дистрибутора посредством подмяна или ремонт. Подгръзващите елементи са изключени от отговорността за установени недостатъци или гаранцията.
- Допълнителни претенции за гаранция или отговорност за установени недостатъци се изключват в обхвата на принудителното (публичното) право.
- Повреди, причинени от нормално износване, претоварване или неправилна експлоатация, се изключват от отговорността за установени недостатъци.
- За уреди, които са били преустройвани или променени от купувача, не се поема гаранция или отговорност за установени недостатъци.

Бракуване и изхвърляне

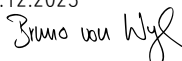


Не изхвърляйте електрическото оборудване с битови отпадъци. Електрическото оборудване, аксесоари и опаковки трябва да бъдат рециклирани по щадящ за околната среда начин. Когато изхвърляте наши продукти, моля, спазвайте националните и местните разпоредби.

Декларация за съответствие

Leister Technologies AG, Galileo-Strasse 10, 6056 Kaegiswil/Switzerland, удостоверява, че този продукт в пуснатия от нас на пазара модел отговаря на изискванията, определени в посочените по-долу директиви на ЕО.
 Директиви: 2006/42/ЕО, 2014/30/ЕС, 2011/65/ЕС
 Хармонизирани EN ISO 12100, EN 60335-1, EN 60335-2-45, EN 62233, EN 55014-1, EN 55014-2, EN 61000-3-2, EN 61000-3-3, EN 61000-6-2, EN IEC 63000

Kaegiswil, 11.12.2023


Bruno von Wyl, CTO


Pascal Bösch, VP R&D

Garantii

- Sellele seadmele kehtivad otsese turustuspartneri/müüja antud garantii- või pretensoonide esitamise õigused alates ostukuupäevast. Garantiiinõude või pretensooni esitamise korral (tõendamiseks esitada arve või saateleht) kõrvaldab turustuspartner tootmis- või töötlusvead toote asendamise või parandamisega. Kütteelementide kohta pretensoone esitada ei saa ja neile garantii ei laiene.
- Muud garantiinõuete ja pretensoonide esitamised välistatakse imperatiivsete õigusnormide raames.
- Tavapärasest kulumisest, ülekoormusest või asjatundmatust kasutamisest tingitud kahjude kohta pretensoone esitada ei saa.
- Garantiiinõude või pretensooni esitamise õigust ei ole ostja poolt ümberehitatud või muudetud seadmete puhul.

Kasutuselt kõrvaldamine

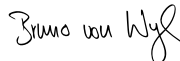


Ärge visake kasutusest kõrvaldatud elektriseadmeid olmejäätmete hulka. Elektriseadmed, tarvikud ja pakendid tuleb keskkonnahoidlikul viisil ringlusse anda. Meie toodete utiliseerimisel järgige palun riiklikke ja kohalikke eeskirju.

Vastavus

Leister Technologies AG, Galileo-Strasse 10, 6056 Kaegiswil/Switzerland, kinnitab, et see toode täidab meie poolt ringlusse toodud kujul järgmiste EÜ-direktiivide nõuded:
 Direktiivid: 2006/42/EÜ, 2014/30/EL, 2011/65/EL
 Harmoneeritud EN ISO 12100, EN 60335-1, EN 60335-2-45, EN 62233, EN 55014-1, EN 55014-2, EN 61000-3-2, EN 61000-3-3, EN 61000-6-2, EN IEC 63000

Kaegiswil, 11.12.2023


Bruno von Wyl, CTO


Pascal Bösch, VP R&D

Garantija

- Šiam prietaisui nuo pirkimo dienos tiesioginis prekybos partneris / pardavėjas suteikia teisę į garantiją. Naudojantis garantija (šią teisę patvirtinant sąskaita faktūra ar tiekimo dokumentu), prekybos partneris pašalina gamybos ar perdirbimo broką pateikdamas naują prekę ar sutaisydamas seną. Kaitinamiesiems elementams garantija negalioja.
- Kiti garantiniai reikalavimai negalimi pagal privalomus teisės aktus.
- Garantija netaikoma gedimams, atsiradusiems dėl natūralaus dėvėjimosi, perkrovos ar netinkamo tvarkymo.
- Garantija negalioja ir tuo atveju, jei prietaisą pirkėjas pertvarkė ar pakeitė.

Atbrivošanās no nolietotajiem izstrādājumiem



Neišmeskite elektros įrangos kartu su kitomis buitinėmis atliekomis.

Elektros prietaisai, priedai ir pakuotė turi būti perdirbami aplinkai nekenksmingu būdu. Išmesdami mūsų produktus laikykitės šalyje galiojančių įstatymų.

Reikalavimų atitikimas

Leister Technologies AG, Galileo-Strasse 10, 6056 Kaegiswil/Switzerland, patvirtina, kad rinkai pateiktų mūsų produktų modeliai atitinka toliau nurodytų ES teisės aktų reikalavimus.

Direktyvos: 2006/42/EB, 2014/30/ES, 2011/65/ES
 Harmonizuotos EN ISO 12100, EN 60335-1, EN 60335-2-45, EN 62233, EN 55014-1, EN 55014-2, EN 61000-3-2, EN 61000-3-3, EN 61000-6-2, EN IEC 63000

Kaegiswil, 11.12.2023

Bruno von Wyl, CTO

Pascal Bösch, VP R&D

Garantija

- Šis ierices tiešais izplatītājs/pārdevējs no pirkuma veikšanas datuma sniedz garantiju vai no garantijas izrietošās tiesības. Garantijas vai garantijas saistību pretenziju gadījumā (kā apliecinājums tiek izmantots rēķins vai pavadzīme) attiecībā uz ražojuma vai tā apstrādes defektiem, izplatītājs apmaina bojāto ražojumu ar citu vai novērš defektus, veicot garantijas remontu. Uz sildierīci garantijas saistības vai garantija neattiecas.
- Garantijas vai garantijas saistību pretenzijas obligāto tiesību ietvaros tiek noraidītas šādos gadījumos.
- Garantijas saistības neattiecas uz bojājumiem, kas radušies dabiska nolietojuma, pārslodzes vai nepareizas apkopės rezultātā.
- Garantijas vai garantijas saistību pretenzijas tiek noraidītas attiecībā uz ierīcēm, kuras pircējs ir pārveidojis vai izmainījis.

Sunaikinimas



Neutilizējiet elektrisko aprīkojumu kopā ar sadzīves atkritumiem!

Elektriskās ierīces, piederumi un iepakojums jāutilizē videi draudzīgā veidā. Utilizējot mūsų produktus, lūdz, ievērojiet valsts un vietējos noteikumus.

Atbilstība

Leister Technologies AG, Galileo-Strasse 10, 6056 Kaegiswil/Switzerland, apstiprinām, ka mūsų apgrozībā laisto produktu modeļi atbilst turpmāko ES direktīvu prasībām.

Direktīvas: 2006/42/EK, 2014/30/ES, 2011/65/ES
 Harmonizētas EN ISO 12100, EN 60335-1, EN 60335-2-45, EN 62233, EN 55014-1, EN 55014-2, EN 61000-3-2, EN 61000-3-3, EN 61000-6-2, EN IEC 63000

Kaegiswil, 11.12.2023

Bruno von Wyl, CTO

Pascal Bösch, VP R&D

Гарантия

- На данное устройство, начиная с даты покупки, распространяются гарантийные обязательства или поручительство прямого дистрибьютора/продавца. При получении претензий по гарантии или поручительству (с предоставлением счета или квитанции о поставке) производственные дефекты или дефекты обработки устраняются посредством ремонтных работ или замены устройства. Данная гарантия или поручительство не распространяется на нагревательные элементы.
- Другие претензии по гарантии или обязательству исключаются на основании императивных правовых норм.
- Данная гарантия не распространяется на неполадки, возникшие в результате естественного износа, перегрузки или ненадлежащего использования.
- Гарантия или поручительство теряет свою силу, если покупатель переоборудовал устройство или внес в него изменения.

Утилизация



Не выбрасывайте электрооборудование вместе с бытовыми отходами!

Электрооборудование, аксессуары и упаковку необходимо переработать экологически чистым способом. При утилизации нашей продукции соблюдайте федеральные и местные правила.

Конформность

Leister Technologies AG, Galileo-Strasse 10, 6056 Kaegiswil/Швейцария, подтверждает, что данные изделия в исполнениях, выпущенных нею на рынок, соответствует требованиям нижеуказанных директив ЕС.
 Директивы: 2006/42/ЕС, 2014/30/EU, 2011/65/EU
 Гармонизированные стандарты EN ISO 12100, EN 60335-1, EN 60335-2-45, EN 62233, EN 55014-1, EN 55014-2, EN 61000-3-2, EN 61000-3-3, EN 61000-6-2, EN IEC 63000

Kaegiswil, 11.12.2023

Bruno von Wyl, CTO

Pascal Bösch, VP R&D

保証

- 当機器には直接の販売店パートナーにより保証または保証サービス権利がお買い上げの日付より有効となります。保証または保証サービスを請求なさる場合には(領収書または納品書等の証明書が必要)、製造ミスまたは加工ミスが販売パートナーにより交換品をお届けするが、または修理するなどで処理されます。ヒーターエレメントは保証サービスまたは保証内容から外されています。
- その他の保証および保証サービスの請求は、強行法規の範囲内で認められません。
- 使用の過程で生じる自然な摩耗、過負荷、不適切な使用に起因する損傷は保証の対象外となります。
- お客様が改造や変更を行った場合、当社では一切の責任を負いかねます。また、このような製品も保証の対象外となります。

廃棄処分



電気機器を家庭ゴミと一緒に廃棄しないでください!

電装品、付属品、梱包部材は、環境に十分に配慮した方式でリサイクルしてください。当社製品を廃棄する場合は、国および地域の規制に従ってください。

適合性

ライスターテクノロジーAG (Galileo-Strasse 10, 6056 Kaegiswil/Switzerland (スイス)) は、市場導入された仕様の製品が以下の欧州連合の指令を満たしていることを承認します。

指令: 2006/42/EC, 2014/30/EU, 2011/65/EU
 整合規格 EN ISO 12100, EN 60335-1, EN 60335-2-45, EN 62233, EN 55014-1, EN 55014-2, EN 61000-3-2, EN 61000-3-3, EN 61000-6-2, EN IEC 63000

Kaegiswil, 11.12.2023

Bruno von Wyl, CTO

Pascal Bösch, VP R&D

质量保证

- 此设备自购买之日起适用直销代理/销售商提供的担保或保修权利。若因生产或加工问题提出担保或保修要求(通过账单或供货单证明), 此类问题将由经销商通过更换备件或维修予以排除。加热元件不属于担保或保修范围。
- 其他担保或保修要求均依照强制性法规予以排除。
- 由正常磨损、过载或不当操作造成的损坏不可享受保修服务。
- 若购买者对设备进行改装或更改, 则不再享受担保或保修服务。

废料处理



请勿将电气设备与生活垃圾一起处置!

电气设备、配件和包装应以环保的方式进行回收。当您处置我们的产品时, 请遵守国家和地方法规。

一致性

Leister Technologies AG, Galileo-Strasse 10, 6056 Kaegiswil/Switzerland,
特此声明, 本公司销售的本产品款型符合下列欧盟指令的各项要求。

准则: 2006/42/EC, 2014/30/EU, 2011/65/EU
符合标准 EN ISO 12100, EN 60335-1, EN 60335-2-45, EN 62233,
EN 55014-1, EN 55014-2, EN 61000-3-2, EN 61000-3-3,
EN 61000-6-2, EN IEC 63000

Kaegiswil, 11.12.2023

Bruno von Wyl, CTO

Pascal Bösch, VP R&D

الضمان

- بالنسبة لهذه الأداة, يجب أن ينطبق الضمان أو حقوق الضمان التي يمنحها الموزع/البائع ذي الصلة. في حالة مطالبات الضمان أو التأمين سيتم إما إصلاح أي عيوب خاصة بالتصنيع أو الصناعة أو استبدالها بواسطة الموزع وفقاً لتقديره. يجب التحقق من حقوق الضمان أو التأمين بواسطة فاتورة أو مستند التسليم. يجب استثناء عناصر التسخين من الضمان أو التأمين.
- يجب استثناء مطالبات الضمان أو التأمين الإضافية, بموجب أحكام القانون للإلزامية.
- يجب ألا ينطبق الضمان أو التأمين على العيوب التي يسببها البلى أو التآكل العادي, أو الحمل الزائد أو التعامل غير السليم.
- سيتم رفض مطالبات الضمان أو التأمين للأدوات التي تم تغييرها أو تبديلها بواسطة المشتري.

التخلص من المنتج

لا تتخلص من المعدات الكهربائية مع المخلفات المنزلية!
يجب إخضاع المعدات والملحقات ومواد التغليف الكهربائية لعملية إعادة تدوير صديقة للبيئة. عند التخلص من منتجاتنا, يُرجى مراعاة اللوائح الوطنية والمحلية.



إعلان المطابقة EC

شركة Leister Technologies, ش.م, 10 شارع جاليليو شتراسه, CH6056 كيجيفيل/سويسرا, تؤكد أن المنتجات في التصميمات التي طرحناها تفي بمتطلبات توجيهات الاتحاد الأوروبي التالية.

التوجيهات: 2006/42/EC, 2014/30/EU, 2011/65/EU

المعايير المتوافقة: EN ISO 12100, EN 60335-1, EN 60335-2-45, EN 62233,
EN 55014-1, EN 55014-2, EN 61000-3-2, EN 61000-3-3,
EN 61000-6-2, EN IEC 63000

Kaegiswil 11.12.2023

Pascal Bösch, VP R&D

Bruno von Wyl, CTO

การรับประกัน

- สำหรับอุปกรณ์เครื่องนี้ จะได้รับสิทธิการรับประกันหรือการรับรองผลิตภัณฑ์โดยตรงจากตัวแทนจำหน่าย/ผู้ขายนับจากวันที่ซื้อ สำหรับการขอใช้สิทธิการรับประกันหรือการรับรองผลิตภัณฑ์ (โดยต้องใช้ใบเสร็จรับเงินหรือใบส่งสินค้าเป็นหลักฐานประกอบ) ในกรณีที่เป็นการผิดพลาดจากผู้ผลิตหรือขั้นตอนการผลิต ทางตัวแทนจำหน่ายจะพิจารณาเปลี่ยนอุปกรณ์ให้ใหม่หรือซ่อมแซม ส่วนประกอบสำหรับระบบทำความร้อนจะไม่รวมอยู่ในสิทธิการรับประกันหรือรับรองผลิตภัณฑ์นี้
- การยกเว้นสิทธิการรับประกันหรือรับรองผลิตภัณฑ์จะต้องอยู่ภายใต้ขอบเขตของกฎหมายที่บังคับใช้
- การรับประกันจะไม่ครอบคลุมความเสียหายที่เกิดจากการสึกหรอตามอายุการใช้งานโดยปกติ การใช้งานหนักเกินกำหนด หรือการใช้งานอย่างไม่ถูกต้อง
- การรับประกันหรือการรับรองผลิตภัณฑ์จะไม่ครอบคลุมอุปกรณ์ที่ผ่านการดัดแปลงหรือเปลี่ยนแปลงโดยผู้ซื้อ

ระบบการกำจัดขยะ



อย่าทิ้งอุปกรณ์ไฟฟ้ารวมกับขยะในครัวเรือน!

อุปกรณ์ไฟฟ้า อุปกรณ์เสริม และบรรจุภัณฑ์ควรได้รับการรีไซเคิลในลักษณะที่เป็นมิตรกับสิ่งแวดล้อม เมื่อคุณกำจัดผลิตภัณฑ์ของเรา โปรดปฏิบัติตามกฎระเบียบระดับประเทศและท้องถิ่น

การรับรอง

Leister Technologies AG, Galileo-strasse 10, 6056 Kaegiswil/Switzerland ขอรับประกันว่า ผลิตภัณฑ์ของเราที่วางจำหน่ายสอดคล้องกับระเบียบข้อบังคับ EG ดังต่อไปนี้

Directives: 2006/42/EC, 2014/30/EU, 2011/65/EU

Harmonized EN ISO 12100, EN 60335-1, EN 60335-2-45, EN 62233, Standards: EN 55014-1, EN 55014-2, EN 61000-3-2, EN 61000-3-3, EN 61000-6-2, EN IEC 63000

Kaegiswil, 11.12.2023

Bruno von Wyl, CTO

Pascal Bösch, VP R&D

보증

- 이 기기의 보증기간은 기본적으로 구입일로부터 1년이다(입증할 증명서필요함). 발생된 문제점은 교환이나 수리를 통해 해결한다. 모든 히터(히팅엘레먼트)는 보증에서 제외된다.
- 기타 요구사항들은 법정의 결정에 따른다.
- 통상적인 마모, 과부하 또는 부적절한 취급에 의해 발생한 손상들은 보증에서 제외된다.
- 고객이 의해 개조 또는 변형이 이루어진 기기에 대해 고객은 어떠한 권리도 주장할 수 없다.

폐기처리



본 전기 장비를 가정용 폐기물과 함께 버리지 마십시오!

전기 장비, 액세서리 및 포장재는 환경친화적인 방법으로 재활용해야 합니다. 당사 제품을 폐기할 때는 국가 및 현지 규정을 준수하십시오.

일치

Leister Technologies AG (Galileo-Strasse 10, 6056 Kaegiswil/Switzerland) 에서의 당사에서 유통한 버전의 본 제품이 하기 EU 지침에 따른 요건을 충족하는 것을 확인하는 바입니다.

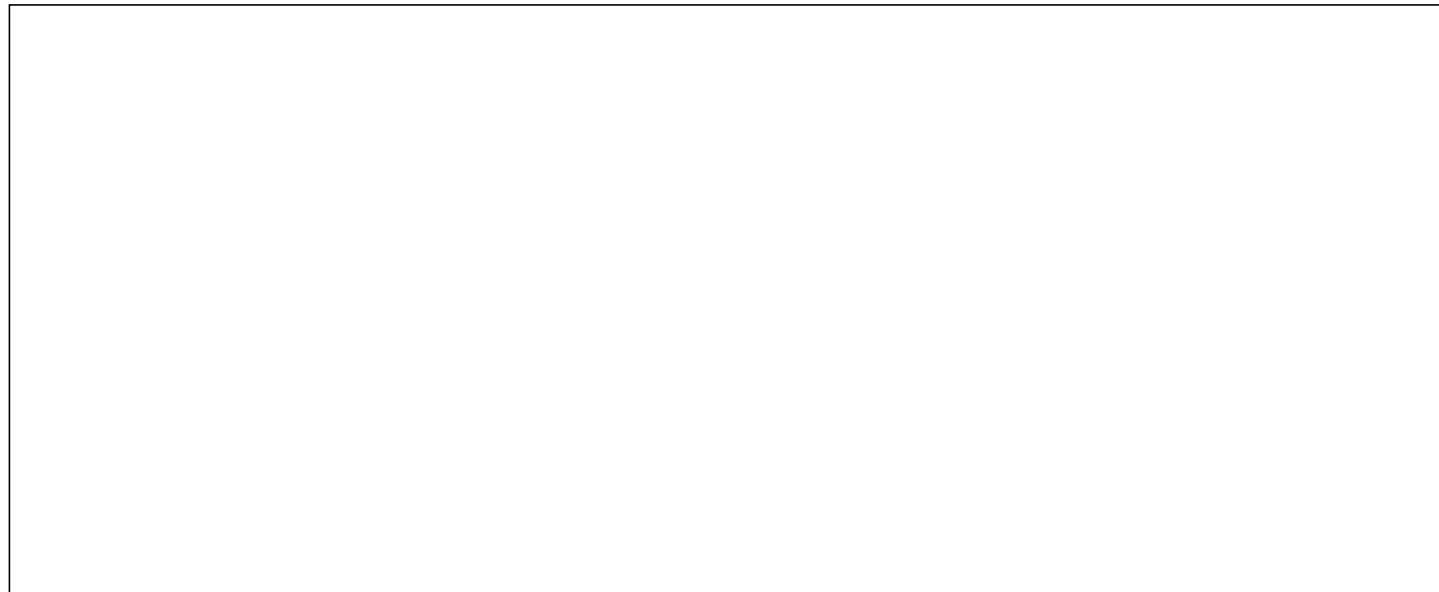
지침: 2006/42/EC, 2014/30/EU, 2011/65/EU

일치된 표준: EN ISO 12100, EN 60335-1, EN 60335-2-45, EN 62233, EN 55014-1, EN 55014-2, EN 61000-3-2, EN 61000-3-3, EN 61000-6-2, EN IEC 63000

Kaegiswil, 11.12.2023

Bruno von Wyl, CTO

Pascal Bösch, VP R&D



Leister Technologies AG is an **ISO 9001** certified enterprise.

© Copyright by Leister

Leister Technologies AG

Galileo-Strasse 10
6056 Kaegiswil
Switzerland