


Fiche produit
PINCE A VERRE TYPE S
REF- 689000

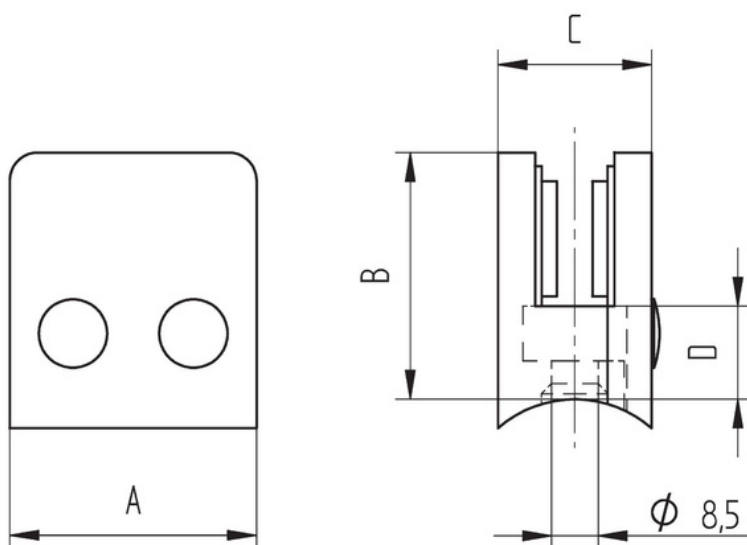


Zamac, Finition inox brossé

Support	A	B	C	D	 90°	Réf.
plat	45	45	28	16	✓	689000
Ø 33,7	45	45	28	16	-	689337
Ø 42,4	45	45	28	16	✓	689424

- carrée

- préconisation pour fixation: vis à tête cylindrique M8 x 20 mm



Vers le téléchargement
de nos plans en DWG