

**BRIDE PLATE AMINCIE ACIER FORGE TYPE 01/A PN10 NF E29-203**

Bride plate acier forgé amincie type 01/A à souder PN10 suivant NF E29-203 pour transport de fluides ou de gaz. Permet le raccordement d'appareils de robinetterie à brides PN10 (robinet, clapet, filtre...).

**Certificat**

**3.1**



**Dimensions :** DN15 à DN200  
**Raccordement :** Bride PN10  
**Température Maxi :** + 300°C  
**Pression Maxi :** 10 bars  
**Caractéristiques :** Bride à souder  
Bride plate  
Type 01/A  
Modèle amincie

**Matière :** Acier Forgé S235JR



**BRIDE PLATE AMINCIE ACIER FORGE TYPE 01/A PN10 NF E29-203**

**CARACTERISTIQUES :**

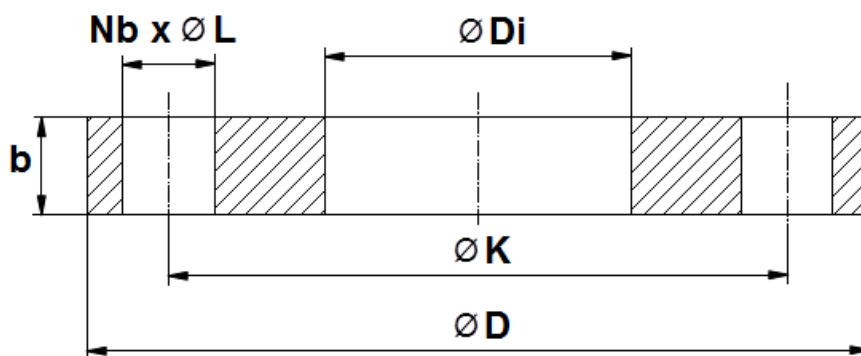
- Brides à souder
- Brides plates type 01/A
- Epaisseur standard ou amincie
- Acier forgé S235JR

**UTILISATION :**

- Transport de fluides ou de gaz
- Température maxi admissible Ts : + 300°C
- Pression maxi admissible Ps : 10 bars

**GAMME :**

- Bride acier forgé S235JR plate amincie à souder PN10 type 01A EX NF E29-203 Ref. **2120 IBPA** du DN15 au DN200

**BRIDE PLATE AMINCIE ACIER FORGE TYPE 01/A PN10 NF E29-203**
***DIMENSIONS BRIDES PLATES AMINCIES PN10A TYPE 01A (EX NF E29-203) REF.2120 ( en mm ) :***


DN	15	20	25	32	40	50	65	80
Ø D	95	105	115	140	150	165	185	200
Ø Di	22	27.5	34.5	43.5	49.5	61.5	77.5	90.5
Ø K	65	75	85	100	110	125	145	160
Nb x ØL	4 x 14	4 x 14	4 x 14	4 x 18	4 x 18	4 x 18	4 x 18	8 x 18
b	10	12	12	12	12	14	14	18
Poids (Kg)	0.57	0.83	0.96	1.41	1.61	2.17	2.66	3.23
Ref.	2120015*	2120020*	2120025*	2120032*	2120040*	2120050*	2120065*	2120080*

DN	100	100	125	125	150	150	200
Ø D	220	220	250	250	285	285	340
Ø Di	109.3	115.7	134.6	141.5	161	170.5	221.5
Ø K	180	180	210	210	240	240	295
Nb x ØL	8 x 18	8 x 18	8 x 18	8 x 18	8 x 22	8 x 22	8 x 22
b	18	18	20	20	20	20	22
Poids (Kg)	3.6	3.6	4.9	4.9	5.9	5.9	8.46
Ref.	2120100*	2120101*	2120125*	2120126*	2120150*	2120151*	2120200*

\* non repris dans la norme EN1092-1



**BRIDE PLATE AMINCIE ACIER FORGE TYPE 01/A PN10 NF E29-203**

**NORMALISATIONS :**

- Fabricant certifié ISO 9001 : 2015
- DIRECTIVE 2014/68/UE : Produits exclus de la directive ( article 4, § 3 )
- Certificat 3.1 sur demande
- Construction suivant la norme NF E29-203

**PRECONISATIONS :** Les avis et conseils, les indications techniques, les propositions, que nous pouvons être amenés à donner ou à faire, n'impliquent de notre part aucune garantie. Il ne nous appartient pas d'apprécier les cahiers des charges ou descriptifs fournis. Il appartient au client de vérifier l'adéquation entre le choix du matériel et les conditions réelles d'utilisation.