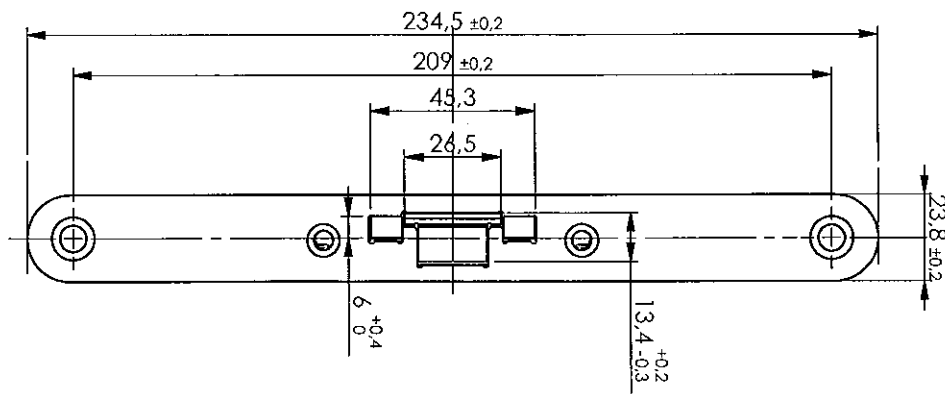
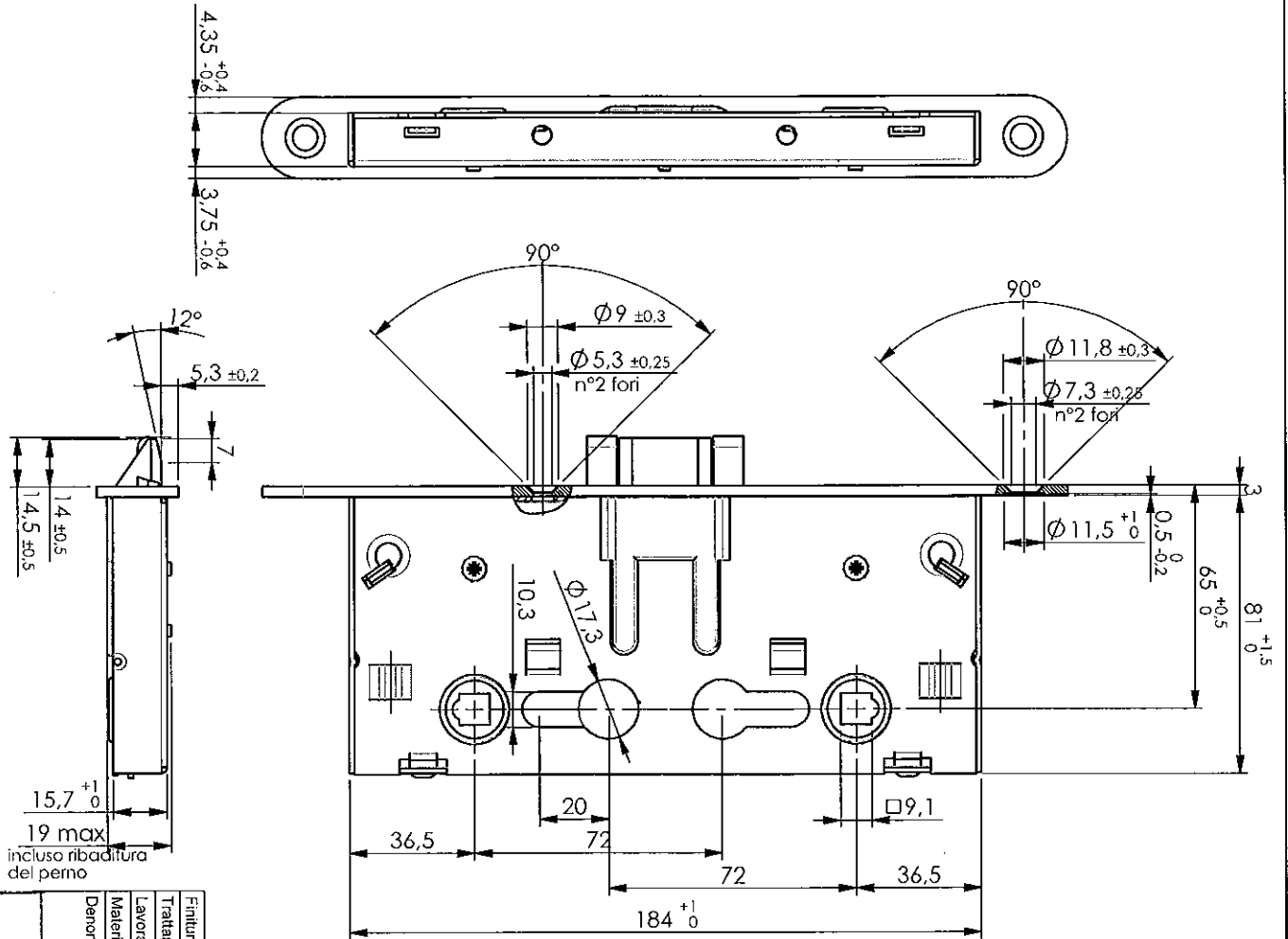


Revisione: 1) mod quota da 65+0.8/-0.3 a 65.5+/-0.3 (8/6/16)SF; 2) mod quota da 65.5+/-0.3 a 65+0.5/0 (22/7/18)SF; 3) mod spessore scatola e coperchio da 2 a 1.5(20/10/20)SF



Finitura	..
Trattamento	..
Lavorazione	..
Materiale	..
Denominazione : COMPLESSIVO QUOTATO SERRATURA FIRE	
SORROCCO 14 E CATENACCIO	
POSIZIONE	FORNITO
A4	

Data: 17/11/10  
 Disegnato: Fabrizio Soglia  
 Approvato: ..  
 N° Disegno: 00107223  
 Sostituisce: 00107222  
 Fog.: 1/1  
 Cart.: ..

**IDONEO PER LA PRODUZIONE**  
 DATA  
 FIRMA