



Barre



DOP N° : EN1125-01-A0

Barre coupe-feu



1 POINT

2/3 POINTS HAUT ET BAS

2/3 POINTS LATÉRAUX

Caractéristiques techniques

Généralités :

- Norme NF EN 1125:2008
- Résistance à la corrosion : 240 heures (Grade maximum prévu par la norme)
- Endurance > 200 000 ouvertures (Grade maximum prévu par la norme)
- Protection anti-bactérienne
- Barre de 1130 mm en standard largeur totale 1285 mm
- Profil étroit 37 mm permettant la pose sur tout type de support (bois, alu, acier, pvc)
- Projection de la barre 95 mm
- Cache-tringle
- Hauteur 2270 mm
- Fabriqué en Italie

Particularités :

- Pêne acier anti-intrusion limitant les risques d'intrusion de l'extérieur vers l'intérieur
- Forme très arrondie limitant tout risque de blessure et tout risque d'accrochage en cas de sortie précipitée
- Manivelles anti-pince doigt

Pose :

- Réversibilité sans aucun démontage
- Platine de pose atelier permettant le transport de la porte nue et le montage au dernier moment sur le chantier
- Accrochage des tringles par simple encliquetage sur le boîtier central et blocage sur les pènes haut et bas ou latéraux par vis pointeau avec une grande marge de réglage
- Pènes latéraux pour éliminer les problèmes de gâche au sol

Accessoires : (pages 70 à 74)



(1) selon CGV

| Désignations | Gencod 8 02061 | Références | Poids |
|--|-------------------|-------------|---------|
| 1 POINT | | | |
| Barre CF, 1 point latéral, pêne acier, gris métal | 425764 7 | 9411113774A | 3410 g. |
| Barre CF, 1 point latéral, pêne acier, blanc | 416310 8 | 9411113444A | 3410 g. |
| Barre CF, 1 point latéral, pêne acier, noir | 416309 2 | 9411113554A | 3410 g. |
| 2/3 POINTS HAUT ET BAS (Livrée avec obturateur) | | | |
| Barre CF, 2/3 points (1 latéral + haut et bas), pêne acier, gris métal | 425772 2 | 9413113774A | 5350 g. |
| Barre CF, 2/3 points (1 latéral + haut et bas), pêne acier, blanc | 416283 5 | 9413113444A | 5350 g. |
| Barre CF, 2/3 points (1 latéral + haut et bas), pêne acier, noir | 416282 8 | 9413113554A | 5350 g. |
| 2/3 POINTS LATÉRAUX (Livrée avec obturateur) | | | |
| Barre CF, 2/3 points latéraux, pêne acier, gris métal | 425781 4 | 9416113774A | 6100 g. |
| Barre CF, 2/3 points latéraux, pêne acier, blanc | 416974 2 | 9416113444A | 6100 g. |
| Barre CF, 2/3 points latéraux, pêne acier, noir | 416973 5 | 9416113554A | 6100 g. |

Gris : GRIS MÉTAL - Blanc : RAL 9016 - Noir : RAL 9005



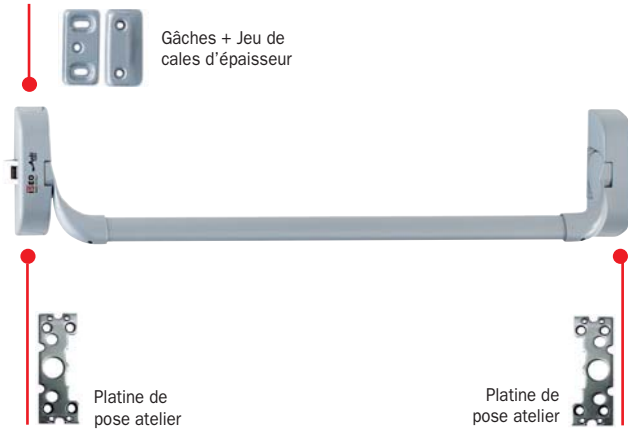
DOP N° : EN1125-01-A0

Barre coupe-feu

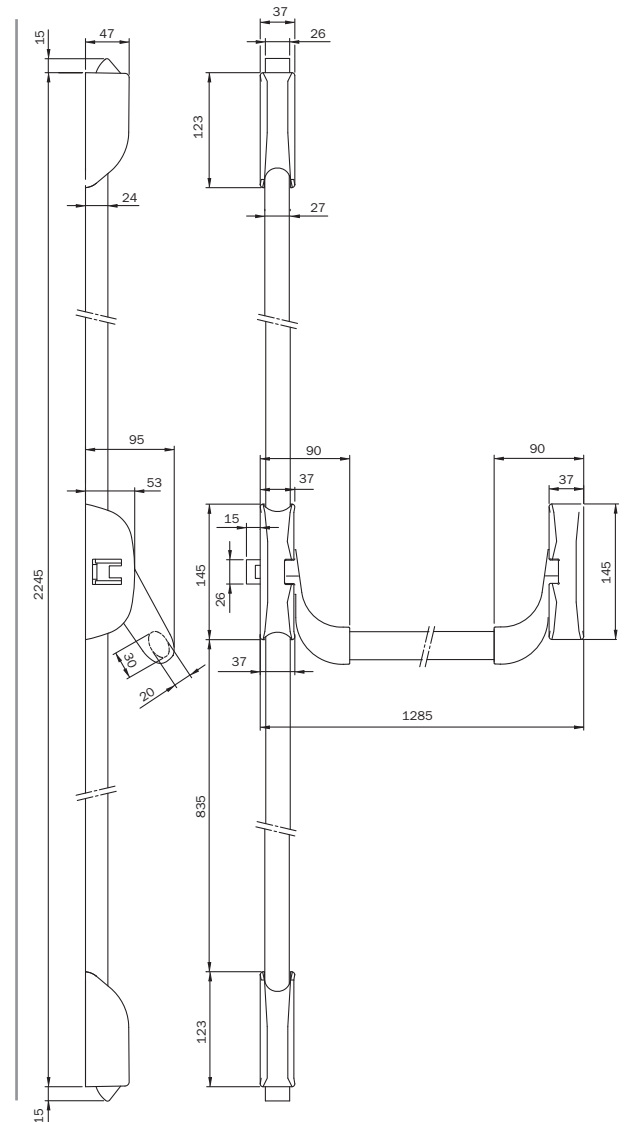
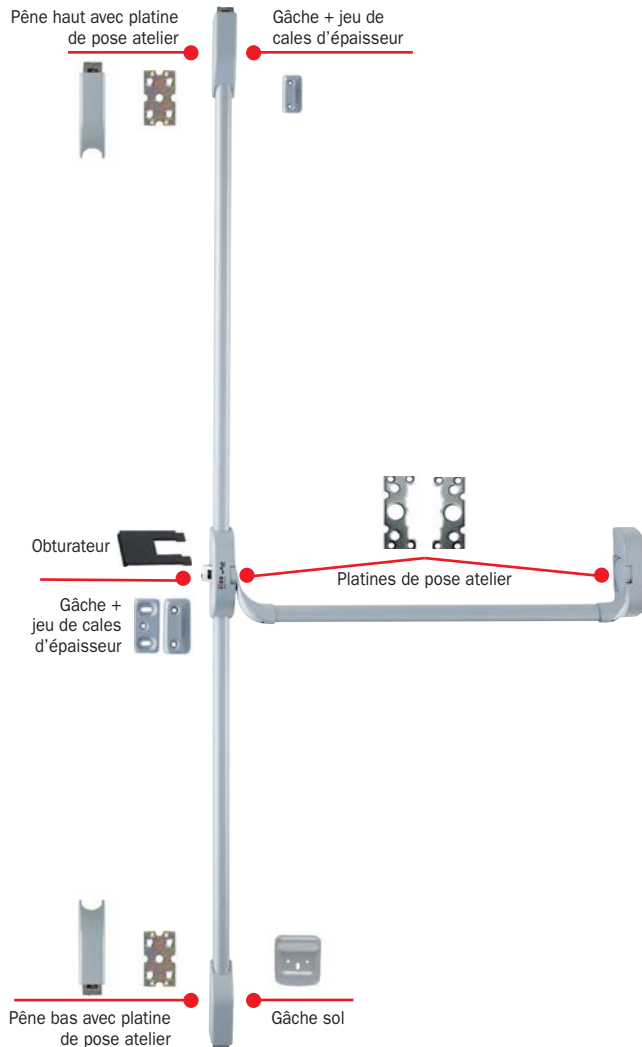
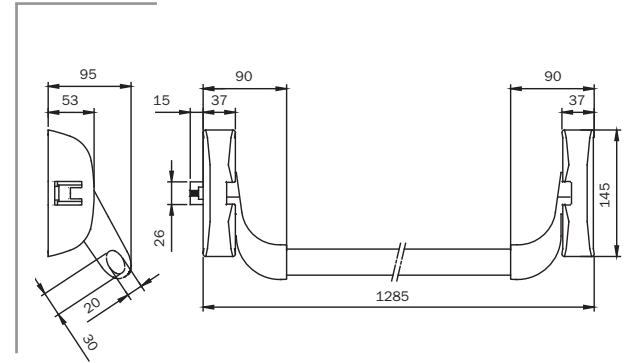


1 POINT

2/3 POINTS HAUT ET BAS



Dimensions

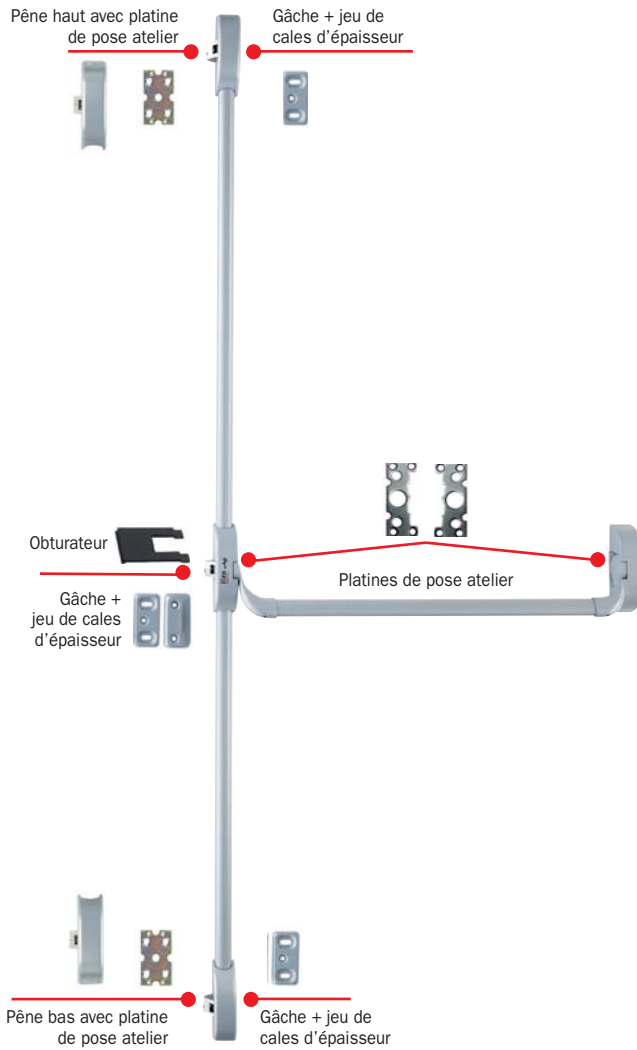




DOP N° : EN1125-01-A0

Barre coupe-feu

2/3 POINTS LATÉRAUX



Dimensions

