

Mini-treuil électrique PALANBOX®

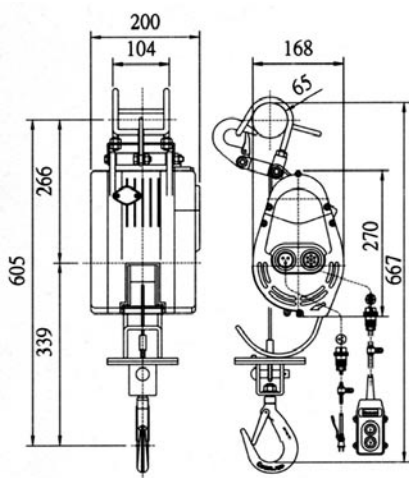
Forces :
80, 160 et 230 kg



*Utilisation sous abri
uniquement*

Encombrement et caractéristiques techniques

Palanbox 80



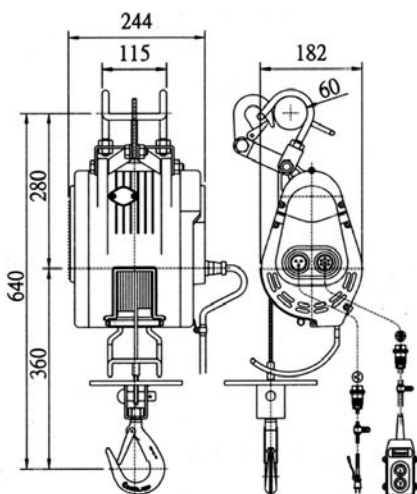
Léger et peu encombrant, le Palanbox est facilement utilisable par un seul homme.

Sous abri, il répondra à de nombreux besoins de levage en toute sécurité grâce à son haut niveau d'équipement.

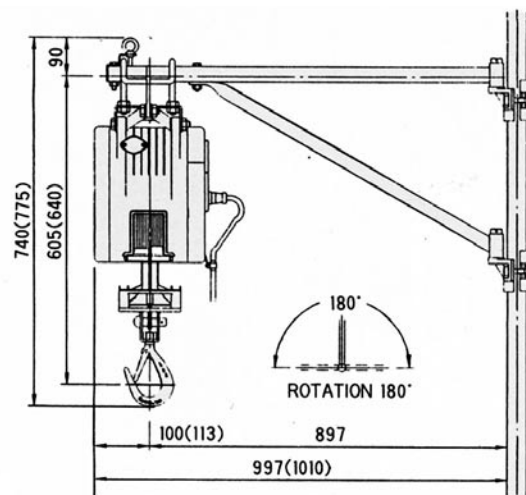
(Son utilisation sous la pluie est déconseillée).

- Treuil monophasé 220 V 50 Hz.
- Vitesse de levage : 30 mètres/mn (Palanbox 80)
22 mètres/mn (Palanbox 160)
14 mètres/mn (Palanbox 230)
- Contacteur de fin de course haut.
- Sécurité basse par palpeur pour éviter un enroulement à l'envers du câble entièrement déroulé.
- Frein de sécurité à manque de courant.
- Crochet à émerillon avec linguet de sécurité.
- Cordons de raccordement avec connexion à vis.
- Câble d'alimentation de 5 mètres.
- Câble de commande de 10 mètres.
- Commande de tension directe.

Palanbox 160 et 230

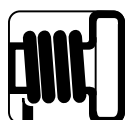


Potence en option :



Type	Force kg	Vitesse m/mn	Moteur 220 mono	Haut. levage	ø câble mm	Poids kg
Palanbox 80	80	30	0,80 Kw	35 m	3,2	18
Palanbox 160	160	22	1,2 Kw	40 m	4	25
Palanbox 230	230	14	1,3 Kw	24 m	5	26

Offrant une rotation de 180°, cet accessoire démontable et léger est le complément indispensable du Palanbox, pour son utilisation sur étau ou échafaudage.
Portée : 0,90 m



treuils

HUCHEZ

60420 Ferrières (Oise) - France
Tél. 03 44 51 11 33 - Fax 03 44 51 13 13

www.huchez.fr