

# VANNE A OPERCULE LAITON

## Ref. 102

Ref. : FT 102

Rev. : 5

Date : 11/07

Page 1/1



Robinetterie et raccords

90 rue du ruisseau 38297 ST QUENTIN FALLAVIER

Tel : 04.74.94.15.90 Fax : 04.74.95.62.08

E.mail : sferaco@sferaco.fr

### CARACTERISTIQUES :

- . Simple opercule
- . Passage standard
- . Femelle/femelle
- . Laiton
- . Tige à filetage intérieur

### UTILISATION :

- . Pour réseaux d'adduction et de distribution d'eau
- . Température maxi admissible : 80°C
- . Pression maxi admissible : 16 bars du DN 1/4" au 2" , 10 bars au-delà
- . Ne convient pas pour les réseaux incendie

### GAMME :

- . Femelle/femelle PN16 Ref.102 1/4" au 4"

### CONSTRUCTION :

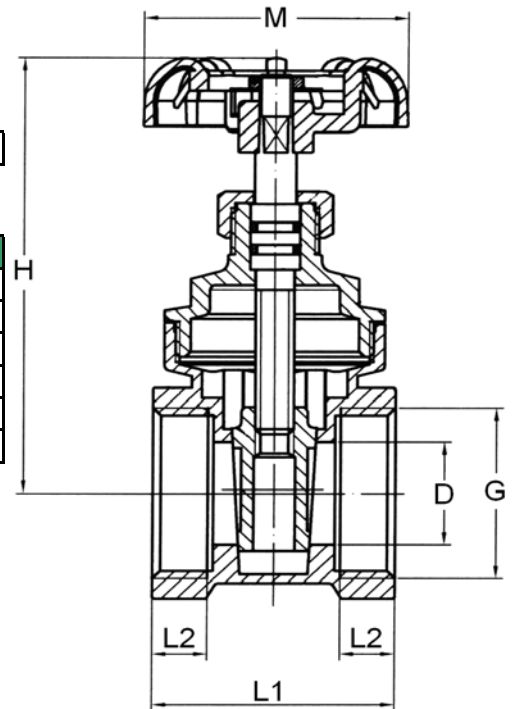
DESIGNATION	MATERIAUX
Corps	Laiton
Chapeau	Laiton
Opercule	Laiton
Tige	Laiton
Joint de corps	PTFE
Presse étoupe	NBR
Volant	Fonte d'aluminium (1/4" au 1"1/2) autres DN : Acier

### DIMENSIONS :

	G	1/4"	3/8"	1/2"	3/4"	1"	1"1/4"	1"1/2"	2"	2"1/2"	3"	4"
Ref.	L1	33	36	37	40	44	50	52	56	65	70	83
102	L2	9	9	9	9,5	10	11,5	12	13	13,5	14	17
	D	11,6	12,5	14	17	20	26	31	43	60	70	84
	H	58	58	62	69	75	94	100	120	157	177	211
	M	48	48	48	55	55	70	80	78	98	105	127
	Poids	0,17	0,16	0,18	0,25	0,33	0,51	0,68	0,95	1,94	2,56	4,68

### NORMALISATIONS :

- . Taraudage suivant norme ISO 228/1
- . DIRECTIVE 97/23/CE : Produits exclus de la directive ( article 1, § 3.2 )



**PRECONISATIONS :** Les avis et conseils, les indications techniques, les propositions, que nous pouvons être amenés à donner ou à faire, n'impliquent de notre part aucune garantie. Il ne nous appartient pas d'apprécier les cahiers des charges ou descriptifs fournis. Il appartient au client de vérifier l'adéquation entre le choix du matériel et les conditions réelles d'utilisation.