

Gâches Electriques



Gâche électrique standard 118 ProFix 2

Dimensions réduites & grandes performances

The logo for effeff, consisting of a stylized 'e' symbol followed by the word 'effeff' in a lowercase, sans-serif font.

ASSA ABLOY

ASSA ABLOY, the global leader in
door opening solutions

Gâche 118 ProFix2

En détail

Les gâches EFF EFF modèle 1-8.13 profix2 sont issue de la gamme 1-8 dont elles reprennent les principales caractéristiques. D'une grande technicité par leur possibilité multi-voltage, elles acceptent aussi une précontrainte à l'ouverture. Elles combinent également les avantages de leurs ainées.

Avantages

- Tension multi voltage 10-24V & 22-42V pour modèle à émission et CA
- Bobine pour alimentation permanente de série
- Gâche symétrique avec système de réglage du demi-tour FaFix (3mm)
- Précontrainte 30N (12V & 24V CC), 50N (10-24V & 22-42V CC), 200 N (tous voltages CA)
- Demi-tour à déport d'ouverture réduit permettant une découpe latérale plus étroite
- En option selon modèle : décondamnation manuelle, bobine pour alimentation permanente, contact de signalisation intégré
- Installation verticale et horizontale possible
- Prévue pour recevoir les câbles de connexion rapide à visser Eff Eff (gain de temps à l'installation)
- Version spéciale Profix2 avec glissière de demi-tour intégrée sur la gâche (nous consulter)

Différents modèles & références sans têtes

118 : gâche à émission de courant (sécurité des biens)

10-24V CA/CC : 118-.13-----A71 22-42V CA/CC : 118-.13-----B71

128 : gâche à émission de courant & contact stationnaire (confort)

10-24V CA/CC : 128-.13-----A71 22-42V CA/CC : 128-.13-----B71

138 : gâche à rupture de courant (sécurité des personnes)

12V CC : 138-.13-----E91 24V CC : 138-.13-----F91

Options & têtes

- Option « 05 » : bobine pour alimentation permanente du type eE équipée d'une diode
- Option « RR » : contact de signalisation intégré dans le demi-tour (sauf modèle 128)
- Option « E » : décondamnation manuelle (sauf sur modèle 138)
- Tête double empennage HZ : largeur 25mm (standard), largeur 22mm (bouts carrés ou arrondis)
- Tête double empennage HZ spécial : S 967, S 968, S 969
- Autres têtes : simple empennage (KL), double empennage en angle (IW) 25mm ou 22mm

Caractéristiques techniques

Bornier prévu plug & play	Oui	Hauteur	66 mm (74mm avec RR)
Réglage du demi-tour type FaFix	Oui	Largeur	18.5 mm
Réglage FaFix	3 mm	Profondeur	25,5 mm
Profondeur prise demi-tour	5,5 mm	Plage de fonctionnement	-15° à + 40°C
Pré contrainte à l'ouverture	30, 50 ou 200N selon modèle	Position d'installation	Verticale et horizontale
Résistance à l'effraction	3750 N	Matériau du corps de gâche	Zinc
Adaptée pour porte coupe-feu	Non	Matériau du demi-tour	Acier
Cycle de test interne	250000	Pouvoir de coupure	24V / 1A

Gâche 118 ProFix2

Consommation électrique

Modèle	Consommation en CA	Consommation en CC	Modèle	Consommation en CC
118/128.13 10-24 V CA/CC	0,250 A en 12V	0,280 A en 12V	138.13 12 V CC	0,235 A
118/128 13 10-24 V CA/CC	0,500 A en 24 V	0,560 A en 24V	138.13 24 V CC	0,150 A
118/128 13 48 V	0,125 A en 48V	0,140 A en 48V	138.13 48 V CC	0,075A
118/128.13 22-42 V CA/CC	0,060 A	0,120 A		

Modèle 118.13



Modèle 118E.13



Modèle 118.63



Modèle 128.13



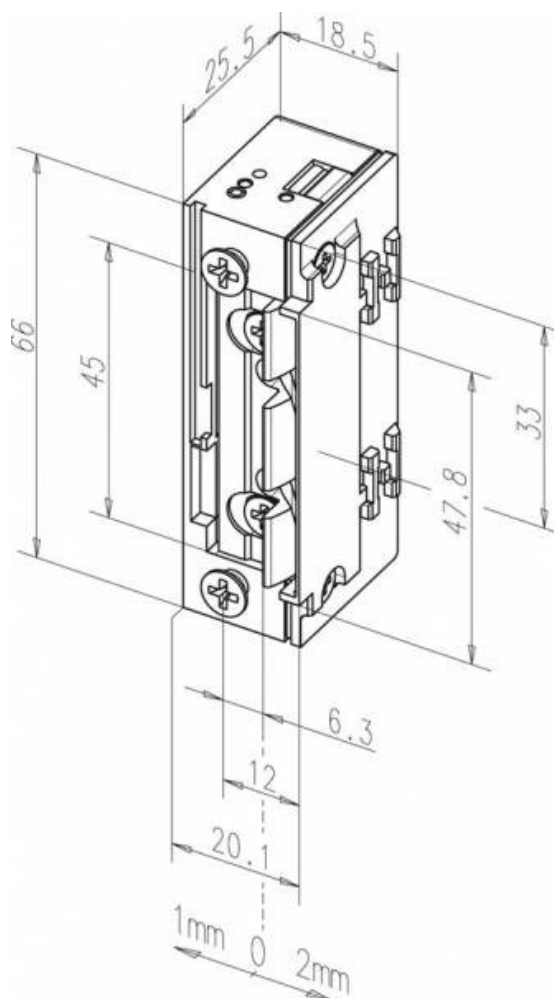
Modèle 128 E.13



Modèle 138.13



Modèle 138 .63



ASSA ABLOY is the global leader in door opening solutions, dedicated to satisfying end-user needs for security, safety and convenience.



IKON, née de la société ZEISS IKON AG fondée en 1926, est la marque d'ASSA ABLOY qui connaît le plus de succès en Allemagne dans le domaine de la technologie de verrouillage et de sécurité. La marque IKON propose des produits et solutions de pointe, qui arrivent en tête sur le marché. La marque propose des produits mécaniques et méca-Électroniques de grande qualité, tels que des cylindres de fermeture, des serrures et des sécurités additionnelles, des ferrures et des serrures de porte. Ils assurent une protection efficace contre les effractions et défendent les personnes et les objets de valeur.

effeff, société fondée en 1936 sous la forme d'un atelier de mécanique de précision et d'électrotechnique, est leader mondial en verrouillage et déverrouillage électromécanique. Les gâches électriques, verrous électriques, serrures de sécurité, systèmes de contrôle d'accès et verrouillages des issues de secours font partie des produits proposés par la marque effeff, qui veillent aujourd'hui à la sécurité et au confort dans plus de 75 pays.

La société **ASSA ABLOY Sicherheitstechnik GmbH** est un partenaire compétent dans le monde entier en solutions de sécurité mécanique et électromécanique pour la protection, la sécurité et le confort des bâtiments.

L'entreprise développe, produit et distribue, sous les marques riches en traditions IKON et effeff, des produits de grande qualité et de nombreux systèmes destinés aux secteurs privé, industriel et public.

ASSA ABLOY est le premier fabricant et fournisseur au monde de solutions de fermeture et de systèmes de sécurité, qui répondent aux exigences élevées des clients en matière de sécurité, de protection et de convivialité d'utilisation. Avec plus de 30 000 salariés, le groupe réalise un chiffre d'affaires annuel de plus de 3 milliards d'euros.

Nous nous réservons le droit d'apporter des modifications techniques. Num: SK 01102019

effeff France
5A rue des Carrières
CS 30052
67172 Brumath Cedex
Tel. +33 (0)3 88 59 31 59
Fax +33 (0)3 88 59 31 60
www.effeff.fr
Courriel : info@effeff-France.fr