

## LPA-VPA 50G-FI

**Roulette d'appareil pivotante avec platine à visser, ec blocage « stop-fix », roue avec bandage en caoutchouc plein et jante en matière synthétique**

EAN 4047526273156

ID 273151

Code douanier 83022000



### Monture : série LPA

- tôle d'acier, électro-zinguée, passivées bleu, sans Cr6
- double chemin de billes dans la couronne du pivot
- axe de pivot stable
- jeu minimal de la couronne du pivot, fonctionnement aisé, longue durée de vie grâce au sertissage dynamique spécial Blickle

### Roue : série VPA

- bandage : caoutchouc plein de première qualité, dureté 80 Shore A, couleur gris, non tachant, non marquant par contact
- jante : polyamide 6 de première qualité ou polypropylène pour variante conductible d'électricité « -EL », non cassant, couleur noir

### Autres caractéristiques :

- haute résistance aux produits chimiques contre de nombreux agents agressifs, mais pas contre l'huile
- résistance à la température : -20 °C à +60 °C, capacité de charge réduite au-delà de +30 °C

### Données techniques:

∅ roue (D)	⊕	50 mm
Largeur de roue	⊥	18 mm
Capacité de charge à 3 km/h	⊕	40 kg
Capacité de charge (statique)	⊕	100 kg
Type de moyeu	⊕	moyeu lisse
Hauteur totale (H)	⊕	71 mm
Type de montage		platine à visser
Dimensions de la platine	⊕	60 x 60 mm
Entraxe trous de fixation	⊕	38 x 38 / 48 x 48 mm
∅ trou de fixation	⊕	6,2 mm
Déport (F)	⊕	24 mm
Résistance min. à la température		-20 °C
Résistance max. à la température		60 °C
Dureté du revêtement		80 Shore A
Poids de la pièce	⊕	0,2 kg
Non tachant		✓
Non marquant par contact		✓
Antistatique	⊕	×
ESD		×
Conductible d'électricité	⊕	×
Résistant à la corrosion		×
Hautes températures	⊕	×



#### Dureté du revêtement

■ ■ ■ ■ □ □ 80 Shore A

#### Résistance au roulage

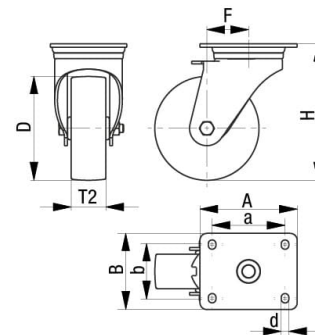
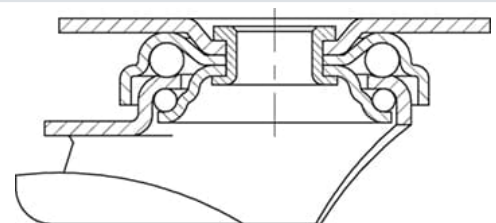
■ ■ ■ ■ □ □ bien

#### Résistance à l'usure

■ □ □ □ □ □ passable

#### Bruits de roulage / Protection du sol

■ ■ ■ ■ ■ □ très bien



Compatible autoclave	×
Compatible avec lavage en machine	×

## Références du produit



**Roulette fixe correspondante BPA-VPA 50G**



**Roulette pivotante correspondante LPA-VPA 50G**



**Roue utilisée VPA 50/8G**