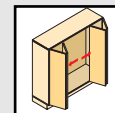


Ferrure de porte pliante Wing Line 770 pour 1 porte pliante à 2 vantaux Composants



Profil de coulissage

- À visser
- Longueur 2000 mm
- Aluminium brut



Référence	Qté
1 079 089	4

Profil de guidage

- Percé
- À visser
- Longueur 2000 mm
- Aluminium argent anodisé



Référence	Qté
0 072 919	4

Kit Wing line 770

Ferrure de porte	Référence	Qté
À ouverture à gauche	0 070 968	1 kit
À ouverture à droite	0 070 969	1 kit

Kit à droite/à gauche comprenant :



Pièce de coulissage pour montage rapide

- Avec 2 charnières à boîtier/ressort
- Acier nickelé/plastique gris

Pièce
1

Cache pour pièce de coulissage

- Plastique gris

Pièce
1



Pièce de guidage

- Pour montage rapide
- Avec 3 galets de guidage et 1 charnière à boîtier/ressort
- Acier nickelé/plastique noir

Pièce
1



Gabarit de perçage pour charnière centrale

- Pour réglage de jeu compris entre 1 mm et 4 mm

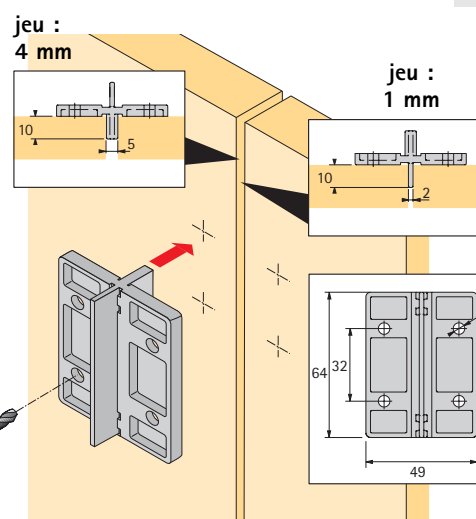
Pièces
2



Charnière de porte pliante

- Pour montage rapide
- À visser
- Acier nickelé/plastique gris

Pièces
4



Mèche en métal dur \varnothing 35 mm pour pièce de coulissage et de guidage

- Tige 10 mm, cylindrique
- Seulement pour perceuses verticales et manuelles

Les charnières/embases Intermat 9943 sont à commander séparément – groupe 3



Référence	Qté
0 046 071	1