

LRA-TPA 75G

Roulette d'appareil pivotante avec trou central, roue avec bande de roulement en caoutchouc thermoplastique, avec corps de roue en polypropylène

EAN 4047526354503
ID 354506
Code douanier 83022000



Monture : série LRA

- tôle d'acier, électro-zinguée, passivées bleu, sans Cr6
- double chemin de billes dans la couronne du pivot
- jeu minimal de la couronne du pivot, fonctionnement aisé, longue durée de vie grâce au sertissage dynamique spécial Blickle

Roue : série TPA

- bande de roulement : caoutchouc-élastomère thermoplastique de première qualité (TPE), dureté 85 Shore A, couleur gris, non tachant, contient de l'huile
- corps de roue : polypropylène de première qualité, non cassant, couleur gris argent

Autres caractéristiques :

- très haute résistance aux produits chimiques contre de nombreux agents agressifs
- résistance à la température : -20 °C à +60 °C, capacité de charge réduite au-delà de +30 °C
- bande de roulement contenant de l'huile, marquage par contact possible sur sols délicats. alternatives : série VPA, VPP, POES, POEV, PATH

Données techniques:

∅ roue (D)	☉ 75 mm
Largeur de roue	⊥ 25 mm
Capacité de charge à 3 km/h	⊞ 75 kg
Capacité de charge (statique)	⊞ 190 kg
Type de moyeu	☉ moyeu lisse
Hauteur totale (H)	⊘ 98 mm
Type de montage	trou central
∅ platine	⊘ 43 mm
Trou central	☉ 11 mm
Déport (F)	⊘ 29 mm
Résistance min. à la température	-20 °C
Résistance max. à la température	60 °C
Dureté du revêtement	85 Shore A
Poids de la pièce	⊞ 0,2 kg
Non tachant	✓
Non marquant par contact	✗
Antistatique	⊞ ✗
ESD	✗
Conductible d'électricité	⊞ ✗
Résistant à la corrosion	✗
Hautes températures	⊞ ✗



Dureté du revêtement

■ ■ ■ ■ □ □ 85 Shore A

Résistance au roulage

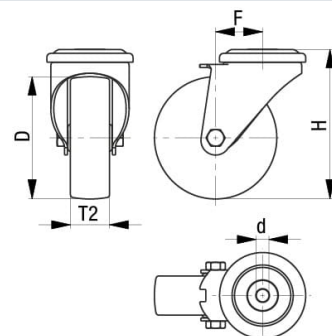
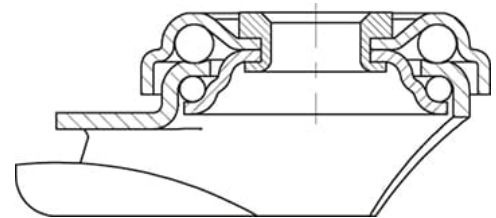
■ ■ ■ ■ □ □ très bien

Résistance à l'usure

■ ■ ■ □ □ □ satisfaisant

Bruits de roulage / Protection du sol

■ ■ ■ ■ □ □ bien



Compatible autoclave	×
Compatible avec lavage en machine	×

Références du produit



Blocage standard associé LRA-TPA 75G-FI



Roulette fixe correspondante BRA-TPA 75G



Roue utilisée TPA 75/8G