

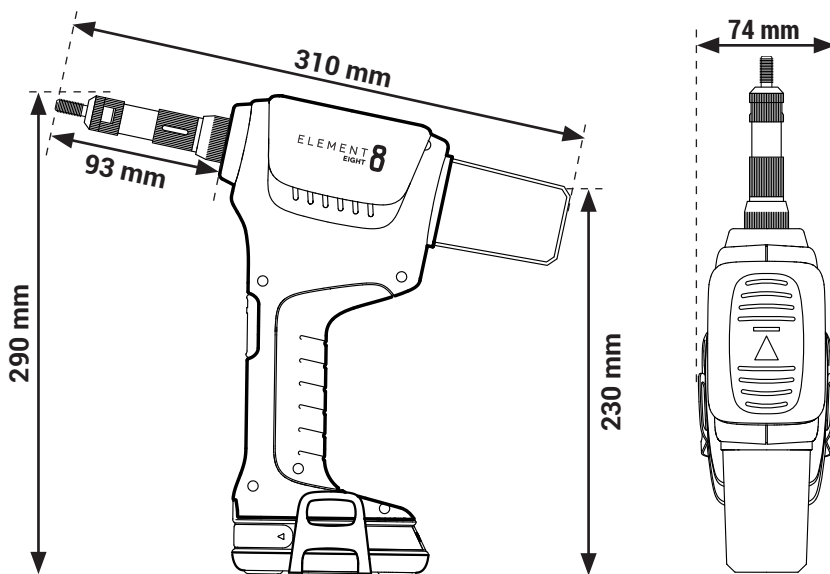
SERTISSEUSE SUR BATTERIE

POUR ÉCROUS À SERTIR M3 À M8

ELEMENT 8



ELEMENT
EIGHT 8



CARACTÉRISTIQUES TECHNIQUES

- Capacité :** Pose tous types d'écrous aveugles de M3 à M8
- Force de traction :** 22 500 N
- Course :** 8 mm
- Poids (compris batterie) :** 2.37 kg
- Batterie :** 18 V Li-ion - 2.0 Ah avec indicateur de charge
- Chargeur :** 18V - Temps de charge de la batterie 2.0 Ah = 100 % en 30 minutes
- Garantie :** 1 an

Autonomie batterie chargée à 100% :

ÉCROUS	MATIÈRE	NOMBRE DE PIÈCE/BATTERIE
CYLINDRIQUE M8	Acier	700
HEXAGONAL M8	Acier	500

CAPACITÉ D'USAGE

ÉCROUS	M3	M4	M5	M6	M8
ALUMINIUM	✓	✓	✓	✓	✓
ACIER	✓	✓	✓	✓	✓
INOX	✓	✓	✓	✓	✓

AVANTAGES



3 LED ÉCLAIRANT LA ZONE DE POSE

BATTERIE 2.0 AH AVEC INDICATEUR DE CHARGE

PRISE EN MAIN ET GÂCHETTE ERGONOMIQUES

STABLE À L'ENVERS COMME À L'ENDROIT


RÉFÉRENCES


Accessoires inclus :

- 5 nez de pose et tirants M3-M4-M5-M6-M8 pour écrou aveugle.
- 1 crochet attache ceinture
- 1 coffret rigide

RÉFÉRENCE	CONTENU			
	SERTISSEUSE E-8	BATTERIE 18V Li-Ion -2.0Ah	CHARGEUR RAPIDE 18V	ACCESSOIRES
E-8-2XBAT	1	2	1	1
E-8-1XBAT	1	1	1	1
E-8-BODY	1			1
E-BATT		1		
E-CHARG			1	

En option :

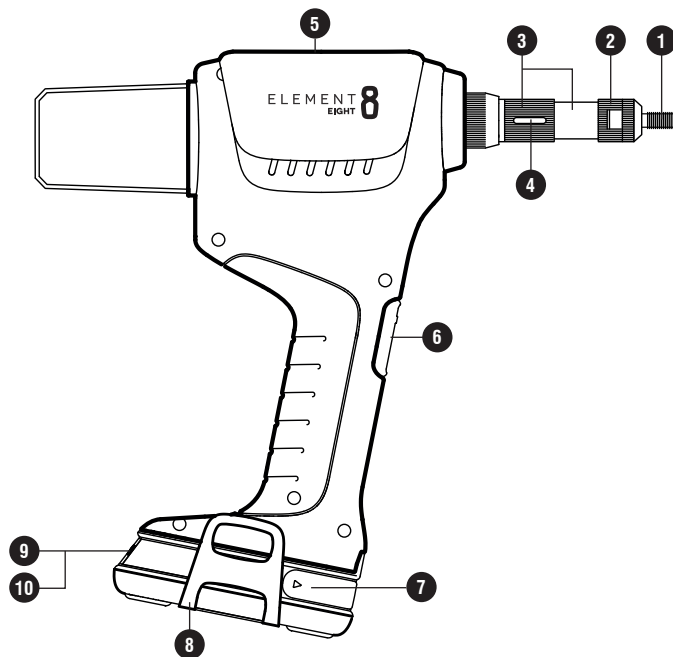
- Tirant femelle pour goujon à sertir 

	E-8-TIGEFEM-M4
M4	E-8-TIGEFEM-M4
M5	E-8-TIGEFEM-M5
M6	E-8-TIGEFEM-M6
M8	E-8-TIGEFEM-M8



Coffret rigide

UTILISATION



- 1 Mandrin / Tirant
- 2 Ecrou et contre écrou de blocage
- 3 Bague et axe gradué de réglage de la course
- 4 Trou oblong pour déblocage manuel de l'outil
- 5 Corps
- 6 Gâchette
- 7 Déverrouillage batterie
- 8 Attache ceinture
- 9 Bouton test charge batterie
- 10 Indicateur charge batterie

● RÉGLAGE DE L'OUTIL : Voir notice d'utilisation

● POSE DE L'ÉCROU AVEUGLE :

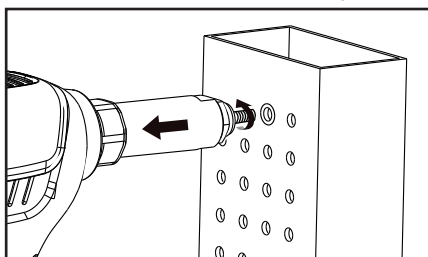
Au préalable de la pose, réaliser les étapes « réglage de l'outil ».

- Insérer l'écrou dans le perçage en s'assurant du bon alignement perçage-écrou-outil.
- Maintenir la gâchette enfoncée pendant toute la durée du cycle de pose (environ 1 seconde).

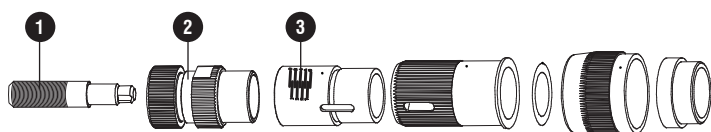


IMPORTANT :

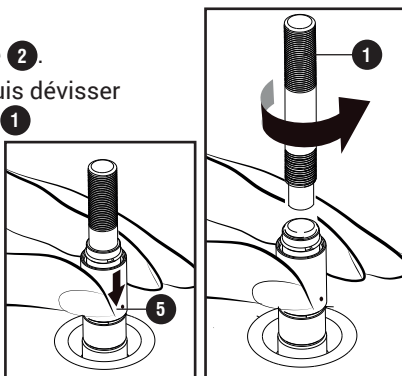
Accompagner le dévissage automatique en effectuant un mouvement de recul avec l'outil.



● CHANGER LES MANDRINS :



- Enlever la batterie.
- Dévisser et retirer la butée 2.
- Retrousser la bague 5 puis dévisser manuellement le mandrin 1 (sens antihoraire).
- Remplacer par le mandrin souhaité.
- Huiler le mandrin/tirant après son remplacement pour éviter une usure prématurée.

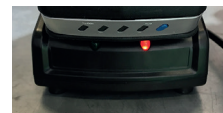


● CHARGE DE LA BATTERIE :

4 voyants lumineux indiquent le taux de charge de la batterie. Appuyer et maintenir le bouton bleu pour vérifier le taux de charge :



Le taux de charge peut varier de (+/- 5%) selon les conditions environnementales.



Voyant rouge sur le chargeur : la batterie doit être chargée



Voyant vert sur le chargeur : la batterie est chargée

● RETIRER LA BATTERIE :

La batterie 5 est équipée d'un mécanisme de verrouillage 6. Tant que la batterie reste fixée à la riveteuse, elle est verrouillée par un ressort.

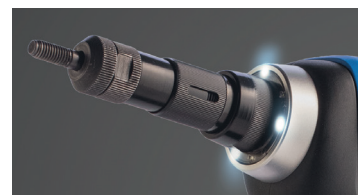
Pour retirer la batterie, pressez les boutons de déverrouillage de part et d'autre de la batterie. Ne forcez pas.

● ECLAIRAGE LED :

L'outil est équipée de 3 lampes LED pour éclairer la zone de travail.

Pour allumer les éclairages LED uniquement :

Exercer une brève pression sur la gâchette. Les lumières LED s'éteignent au bout de 10 secondes.



Rivetage/Sertissage avec les éclairages LED :

Actionner la gâchette pour sertir le rivet/l'écrou. Les lumières LED sont automatiquement activées et resteront allumées 10 secondes après la pose.

ENTRETIEN ET MAINTENANCE / RÉOLUTION DES PROBLÈMES / CONSIGNES DE SÉCURITÉ

Voir notice d'utilisation.

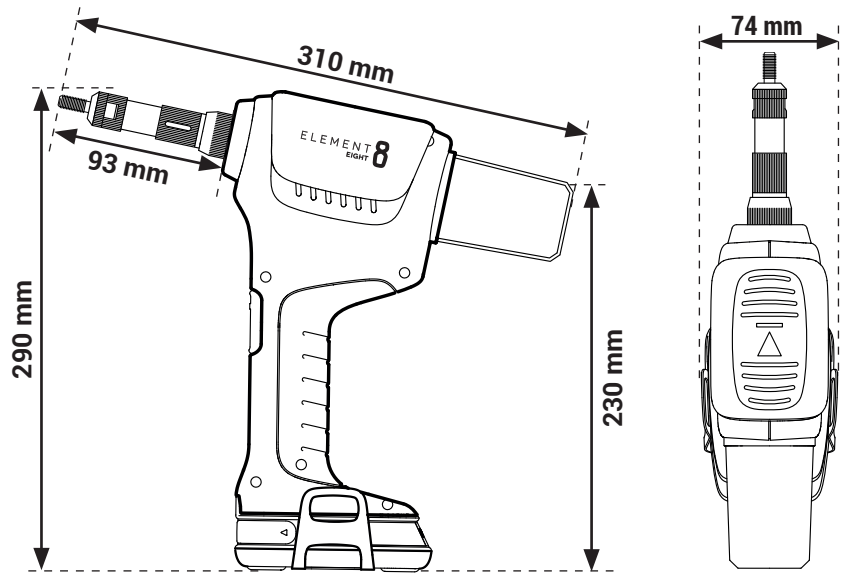
CORDLESS RIVET NUT TOOL

FOR BLIND NUT M3 TO M8

ELEMENT 8



ELEMENT
EIGHT 8



SPECIFICATIONS

- Capacity:** Blind nuts M3 to M8
- Traction power:** 22 500 N
- Stroke:** 8 mm
- Weight (incl. battery):** 2.37 kg
- Battery:** 18 V Li-ion - 2.0 Ah with charger indicator.
- Charger:** 18V - battery charging time 2.0 Ah = 100 % in 30 minutes
- Warranty:** 1 year

Battery autonomy with 1 charge:

NUTS	MATERIAL	NUMBER OF PART/BATTERY
CYLINDRICAL M8	Steel	700
HEX M8	Steel	500

CAPACITY

NUTS	M3	M4	M5	M6	M8
ALUMINIUM	✓	✓	✓	✓	✓
STEEL	✓	✓	✓	✓	✓
STAINLESS STEEL	✓	✓	✓	✓	✓

FEATURES



3 LEDS TO ILLUMINATE THE WORK ZONE

BATTERY WITH CHARGE INDICATOR

SMOOTH TRIGGER AND GRIP

UPSIDE-DOWN STAND

REFERENCES

Accessoires inclus :

- 5 nosepieces and mandrels M3-M4-M5-M6-M8 for blind nuts.
- 1 belt hook.
- 1 rigid carrying case.

REFERENCE	COMPOSITION			
	NUT TOOL E-8	BATTERY18V Li-Ion -2.0Ah	QUICK CHARGER 18V	ACCESSORIES
E-8-2XBAT	1	2	1	1
E-8-1XBAT	1	1	1	1
E-8-BODY	1			1
E-BATT		1		
E-CHARG			1	

In option :

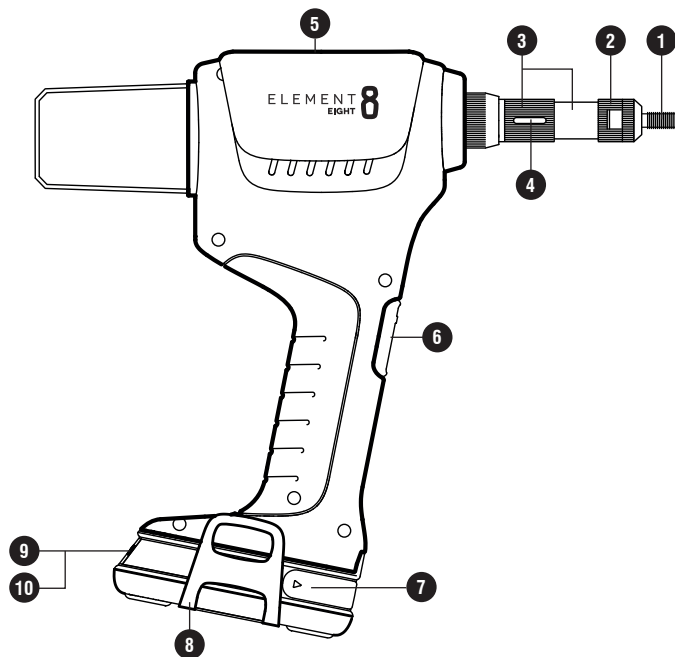
- Female mandrel for blind rivet studs 

M4	E-8-TIGEFEM-M4
M5	E-8-TIGEFEM-M5
M6	E-8-TIGEFEM-M6
M8	E-8-TIGEFEM-M8



rigid carrying case

OPERATING INSTRUCTIONS



- 1 Mandrel
- 2 Anvil and locknut
- 3 Stroke set with serrations
- 4 Hole to release jammed nut
- 5 Tool body
- 6 Button
- 7 Battery switch
- 8 Belt clip
- 9 Battery level check button
- 10 Battery level indication

• **ADJUSTING THE TOOL:** See user manual.

• **BLIND NUT INSTALLATION:**

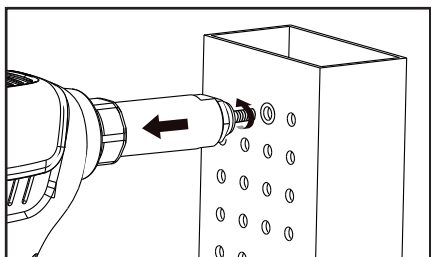
Before installation first carry out the 'tool setting'.

- Insert nut in to the hole and verify that hole/nut/tool are well aligned.
- Press the button during the whole installation cycle (*about 1 second*).

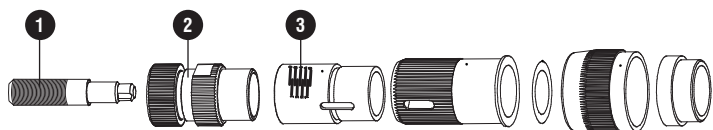


IMPORTANT :

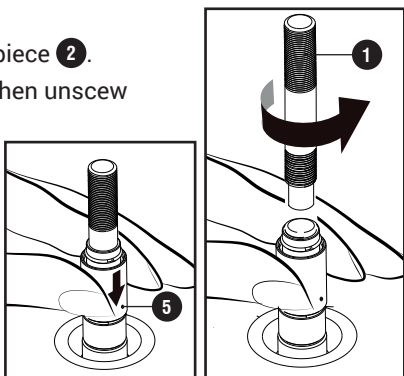
Accompany the automatic unscrewing by pulling the tool back slightly.



• **CHANGE MANDRELS:**



- Remove the battery.
- Unscrew and remove the piece 2.
- Roll up the stroke set 5 then unscrew the mandrel 1.
- Replace the mandrel.
- It is recommended to oil or grease the mandrel before use in order to prevent premature wear.



• **BATTERY LEVEL INDICATOR:**

4 lights on the battery panel allows you to check the remaining power. Press and hold the blue button to check the battery level :



The information on the battery panel can vary (+/- 5%) due to environmental conditions.



Red light on the charger: the battery has to be charged



Green light on the charger: the battery is fully charged

• **REMOVE THE BATTERY:**

Battery 5 is locked to the riveting tool with a spring. To remove the battery, press the 2 unlock buttons 6 and slide the battery.

• **LED LIGHTS:**

The tool is equipped with 3 powerful LED lights to enlight the work place.



Turn on the light only

Press the trigger half way to turn on the light. The lights will shutdown after 10'.

Turn on the tool with the lights on

Press the trigger to set the rivet/blind nut. The lights turn on and remain on until 10' after the trigger is released.

MAINTENANCE / TROUBLESHOOTING / SAFETY INFORMATION

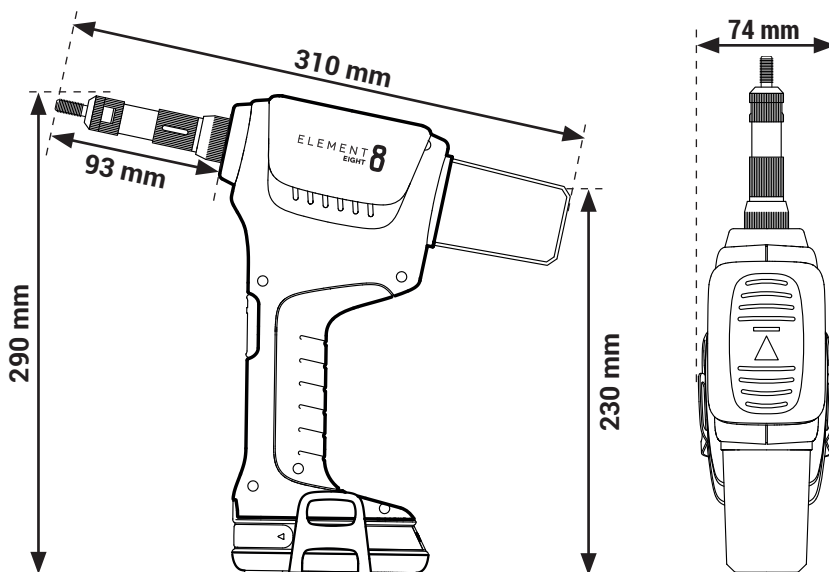
See user manual.

NARZĘDZIE AKUMULATOROWE DO NITONAKRĘTEK M3 - M8

ELEMENT 8



ELEMENT
EIGHT 8



CHARAKTERYSTYKA TECHNICZNA

Zdolność: Instaluje wszystkie typy nitonakrętek od M3 do M8	Waga (w zestawie baterią): 2.37 kg
Siła trąkcyj: 22,500 N	Bateria: 18 V Litowo-jonowa - 2.0 Ah ze wskaźnikiem ładowania
Skok: 8 mm	Ładowarka: 18V - Czas ładowania akumulatora 2,0 Ah = 100% w ciągu 30 minut
Szybkość instalacji: 20 w przybliżeniu cykle na minutę	Gwarancja: 1 rok

Żywotność baterii załadowanej w 100%:

NITONAKRĘTKA	MATERIAL	LICZBA SZTUK/BATERIA
CYLINDRYCZNA M8	Stal	700
SZEŚCIOKĄTNA M8	Stal	500

MOŻLIWE ZASTOSOWANIE

NITONAKRĘTKA	M3	M4	M5	M6	M8
ALUMINIUM	✓	✓	✓	✓	✓
STAL	✓	✓	✓	✓	✓
STAL NIERDZEWNA	✓	✓	✓	✓	✓

ZALETY



3 DIODY LED
OŚWIETLAJĄ OBSZAR
INSTALACJI

BATERIA 2,0 AH
ZE WSKAŹNIKIEM
NAŁADOWANIA

ERGONOMICZNY
UCHWYT I SPUST

MOŻE STAĆ DO GÓRY
NOGAMI

OPAKOWANIE

Dołączone akcesoria:

- 5 trzpieni M3-M4-M5-M6-M8 do nitonakrętek
- 1 zaczep do paska
- 1 sztywne pudełko

SYMBOL	ZAWARTOŚĆ			
	NARZĘDZIE E-8	BATERIE 18V Li-Ion -2.0Ah	ŁADOWARKA 18V	AKCESORIA
E-8-2XBAT	1	2	1	1
E-8-1XBAT	1	1	1	1
E-8-BODY	1			1
E-BATT		1		
E-CHARG			1	

Opcjonalnie:

- Female mandrel for blind rivet studs

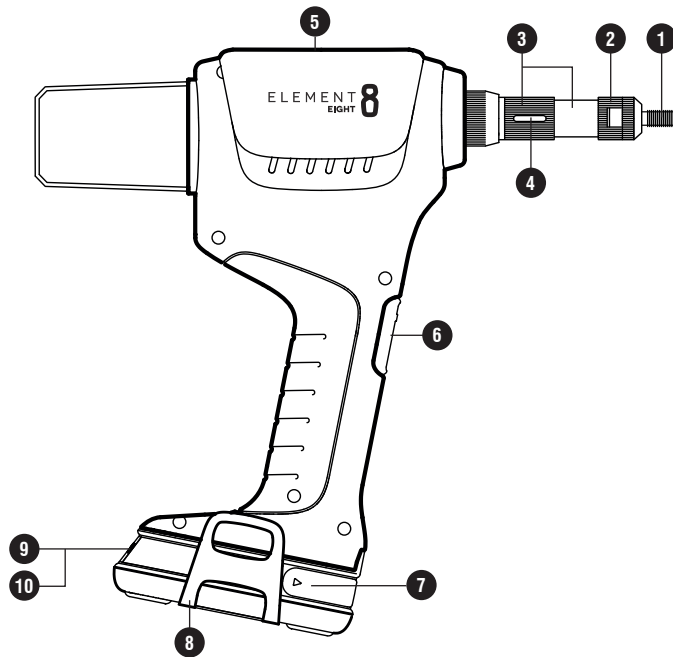


M4	E-8-TIGEFEM-M4
M5	E-8-TIGEFEM-M5
M6	E-8-TIGEFEM-M6
M8	E-8-TIGEFEM-M8



Sztywne
pudełko

UŻYTKOWANIE



- 1 Trzpień
- 2 Nakrętka i nakrętka zabezpieczająca
- 3 Skala regulacji skoku
- 4 Podłużny otwór do ręcznego odblokowywania narzędzia
- 5 Korpus
- 6 Spust
- 7 Blokada baterii
- 8 Zaczep do paska
- 9 Przycisk poziomu naładowania akumulatora
- 10 Wskaźnik naładowania akumulatora

• **REGULACJA NARZĘDZIA:** Patrz w instrukcji użytkownika

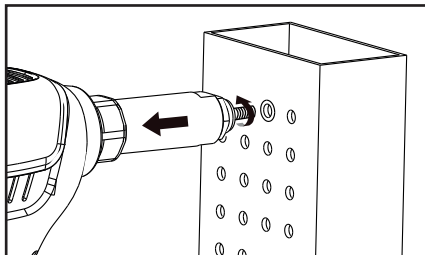
• MONTAŻ NITONAKRĘTKI:

Przed instalacją wykonaj kroki «ustawianie narzędzia».

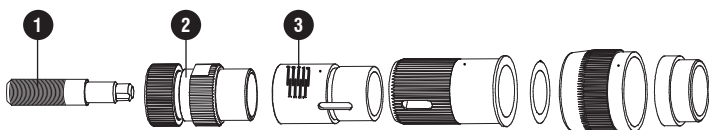
- Włóż nitonakrętkę do otworu i sprawdź, czy otwór / nitonakrętka / narzędzie są dobrze dopasowane.
- Naciśnij przycisk podczas całego cyklu instalacji (około 1 sekundy).



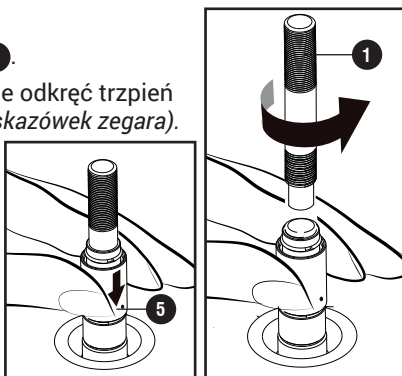
WAŻNE:
Automatyczne odkręcanie - delikatnie pociągając narzędzie do tyłu.



• WYMIANA TRZPIENIA:

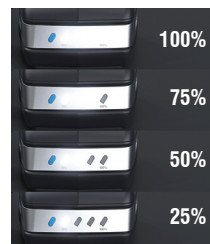


- Wyjmij baterię
- Odkręć i wyjmij blokadę 2.
- Zwiń pierścień 5 i ręcznie odkręć trzpień 1 (przeciwie do ruchu wskazówek zegara).
- Wymień trzpień.
- Zaleca się naoliwić lub nasmarować trzpień przed użyciem, aby zapobiec przedwczesnemu zużyciu.

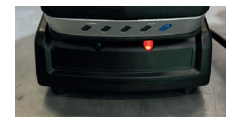


• ŁADOWANIE BATERII:

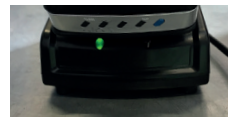
4 diody LED wskazują poziom naładowania baterii. Naciśnij i przytrzymaj niebieski przycisk, aby sprawdzić poziom naładowania:



Szybkość ładowania może się różnić (+/- 5%) w zależności od warunków środowiskowych



Czerwona dioda LED na ładowarce: bateria musi zostać naładowana



Zielona dioda LED na ładowarce: bateria jest naładowana

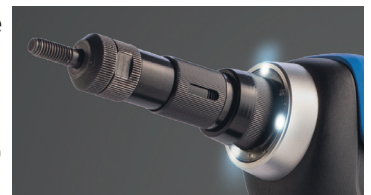
• WYMIANA BATERII:

Bateria 5 jest wyposażona w mechanizm blokujący 6. Dopóki bateria pozostaje przymocowana do nitownicy, jest ona zablokowana przez sprężynę. Aby wyjąć baterię, naciśnij przyciski zwalniający po obu stronach baterii. Nie używaj siły.

• OŚWIETLENIE LED:

Narzędzie E-SP jest wyposażone w 3 diody LED, które oświetlają obszar roboczy.

Aby włączyć tylko diody LED:
Krótco naciśnij spust. Diody LED zgasną po 10 sekundach.



Nitowanie z oświetleniem LED:

Naciśnij spust, aby zacisnąć nit. Diody LED są aktywowane automatycznie i pozostaną włączone do 10 sekund od momentu nitowania.

KONSERWACJA I CZYSZCZENIE / ROZWIĄZYWANIE PROBLEMÓW / INSTRUKCJE BEZPIECZEŃSTWA

Zobacz instrukcje użytkownika.