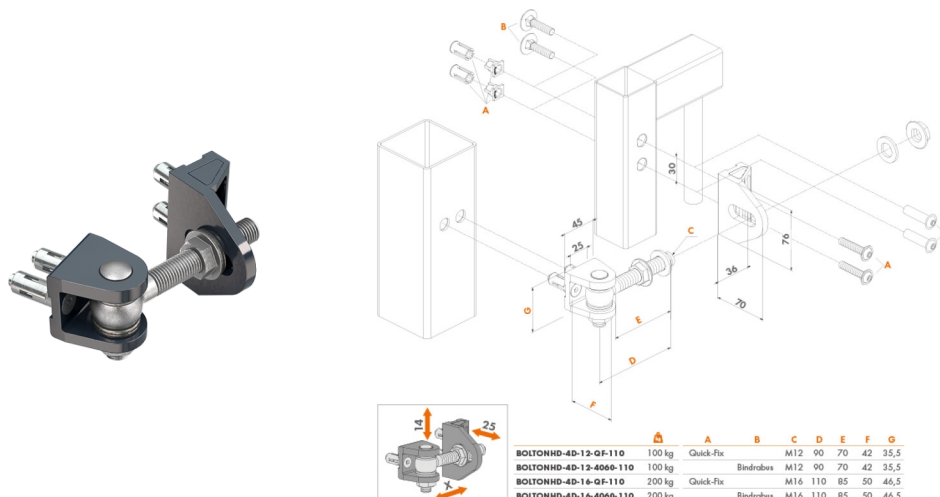


BOLTONHD-4D



<https://www.locinox.com/fr-fr/accessoires-de-portails/charnières/charnières-industrielles/d00000071>

Charnière 180° à montage rapide, sans soudure, offrant tous les avantages de la gamme GBMU4D : résistance au vandalisme, réglage en hauteur et en profondeur, ainsi que de la distance entre le portail et le poteau. Elle est réversible (gauche/droite) pour une utilisation sur portes s'ouvrant à gauche ou à droite. La BOLTONHD-4D est disponible en M12 et M16 avec des fixations Quick-Fix des deux côtés.



SPÉCIFICATIONS TECHNIQUES

Réglage gauche-droite	Oui
Distance minimale entre le portail et le poteau	8 mm
Poids de la porte	100 kg 200 kg
Ajustabilité horizontale	51 mm
Réglage vertical	14 mm
Réglage de la profondeur	25 mm
Matériaux Partie(s) principale(s)	Acier galvanisé à chaud Acier inoxydable Aluminium avec revêtement en poudre
Heures de tests au brouillard salin	500
Fréquence des tests	500000
Années de garantie	3