

LAMPE LED GU10 WIZ PRO

LAMPE LED GU10 - WiZ Pro RGB+TW 2200K-6500K 4,7W 36° 230VAC

RÉFÉRENCE : 409308



DESCRIPTION

GÉNÉRAL

Utilisation en intérieur/extérieur : intérieur

Produit connecté : Oui

Eclairage/balissage : éclairage

Coloris : blanc

Matériau : plastique

Protocole utilisé : WiZ Pro

Note efficacité énergétique (ELR) : G

CARACTÉRISTIQUES TECHNIQUES

Alimentation : 230VAC

Classe de protection : II

Dimmable : oui

Type de variation : variation sans fil via application WiZ

Fréquence entrée HZ : 50-60Hz

Couleur de la lumière : RGB+TW

Température(s) de couleur : 2200K-6500K

Indice de rendu des couleurs : >90

SDCM McAdam : SDCM5

Puissance : 4,7 W

Flux lumineux : 345

Efficacité lumineuse : 73 lm/W

Répartition lumineuse : symétrique

Angle de faisceau/optique : 36°

Type optique/diffuseur/verre : diffuseur opale

Culot : GU10

Indice de protection : IP20

Commande à distance : oui

Interface de communication : via application WiZ ou télécommande WiZ (non incluse). Supervision WiZ Pro sur PC ou mac

Transmission de signal : Wifi+bluetooth

Durée de vie en heures : 15000

Durée de vie nominale : Durée de vie nominale L70 / B10 à 25 ° C

Température de fonctionnement max. : +45°C

Température de fonctionnement min. : -20°C

DIMENSIONS ET POIDS

Poids du produit : 50.00 gr

INSTALLATION

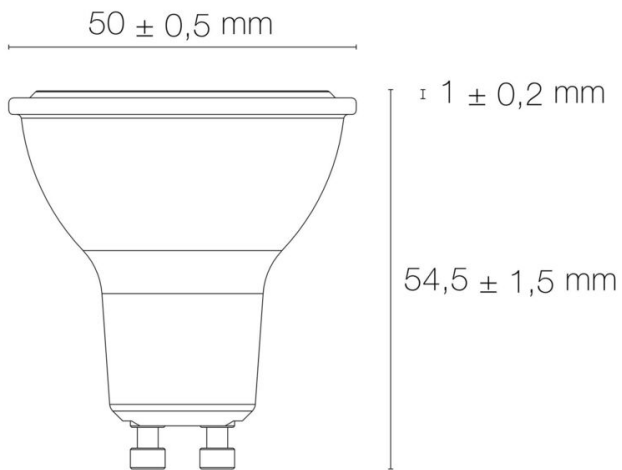
Compatible isolant(s) : non

AUTRES INFORMATIONS

Classification marketing : PREMIUM

Durée de garantie : 5 ans

Délai de livraison : 1 Jour



IMAGES

