

## LRA-TPA 75G-FI

Roulette d'appareil pivotante avec trou central, ec blocage « stop-fix »,  
roue avec bande de roulement en caoutchouc thermoplastique, avec  
corps de roue en polypropylène

EAN 4047526365516  
ID 365510  
Code douanier 83022000



**Monture :** série LRA

- tôle d'acier, électro-zinguée, passivées bleu, sans Cr6
- double chemin de billes dans la couronne du pivot
- jeu minimal de la couronne du pivot, fonctionnement aisé, longue durée de vie grâce au sertissage dynamique spécial Blickle

**Roue :** série TPA

- bande de roulement : caoutchouc-élastomère thermoplastique de première qualité (TPE), dureté 85 Shore A, couleur gris, non tachant, contient de l'huile
- corps de roue : polypropylène de première qualité, non cassant, couleur gris argent

**Autres caractéristiques :**

- très haute résistance aux produits chimiques contre de nombreux agents agressifs
- résistance à la température : -20 °C à +60 °C, capacité de charge réduite au-delà de +30 °C
- bande de roulement contenant de l'huile, marquage par contact possible sur sols délicats. alternatives : série VPA, VPP, POES, POEV, PATH

**Données techniques:**

∅ roue (D)	☉ 75 mm
Largeur de roue	∩ 25 mm
Capacité de charge à 3 km/h	⊞ 75 kg
Capacité de charge (statique)	⊞ 190 kg
Type de moyeu	☉ moyeu lisse
Hauteur totale (H)	∅ 98 mm
Type de montage	trou central
∅ platine	☉ 43 mm
Trou central	☉ 11 mm
Déport (F)	∅ 28 mm
Résistance min. à la température	-20 °C
Résistance max. à la température	60 °C
Dureté du revêtement	85 Shore A
Poids de la pièce	⊞ 0,2 kg
Non tachant	✓
Non marquant par contact	✗
Antistatique	Ⓣ ✗
ESD	✗
Conductible d'électricité	Ⓣ ✗
Résistant à la corrosion	✗
Hautes températures	⊞ ✗



**Dureté du revêtement**

■ ■ ■ ■ □ □ 85 Shore A

**Résistance au roulage**

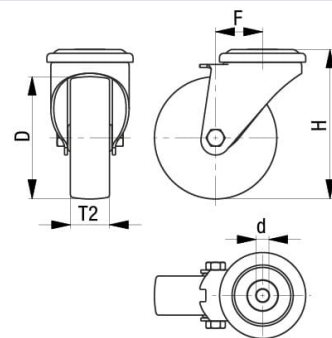
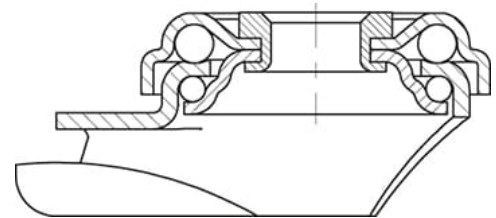
■ ■ ■ ■ □ □ très bien

**Résistance à l'usure**

■ ■ □ □ □ □ satisfaisant

**Bruits de roulage / Protection du sol**

■ ■ ■ ■ □ □ bien



Compatible autoclave	×
Compatible avec lavage en machine	×

## Références du produit



**Roulette fixe correspondante BRA-TPA 75G**



**Roulette pivotante correspondante LRA-TPA 75G**



**Roue utilisée TPA 75/8G**