

PACK WC SUSPENDU MORAVA SANS BRIDE

Code : 69 262 910

Norme :

22 - Type CL 1



**GARANTIE
5 ANS***

*Garantie 2 ans pour l'abattant



DESCRIPTIF

- Aspect esthétique avec système encastré au mur
- Facile d'entretien et hygiénique
- Sans bride : limite l'accumulation de saletés et de bactéries
- Abattant déclinable : démontage et montage rapide
- En céramique blanc

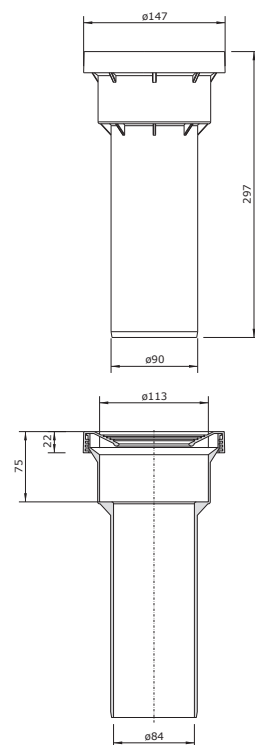
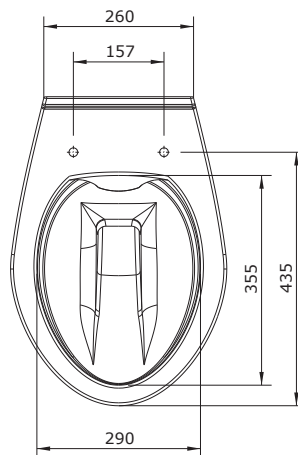
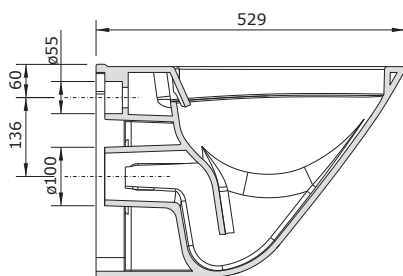
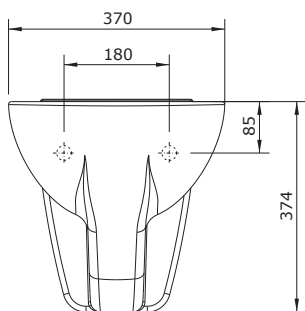
LIVRÉ AVEC

- Kit de fixation
- Abattant

Code

Pièces détachées

69 340 342 Abattant WC pour pack WC Morava suspendu



Les produits présentés suivent les spécifications techniques internes de XHANDER.

Les dimensions de ceux-ci sont données à titre indicatifs.

Nous nous réservons le droit de procéder aux modifications techniques, sans préavis, qui permettraient d'améliorer les fonctionnalités de nos produits.