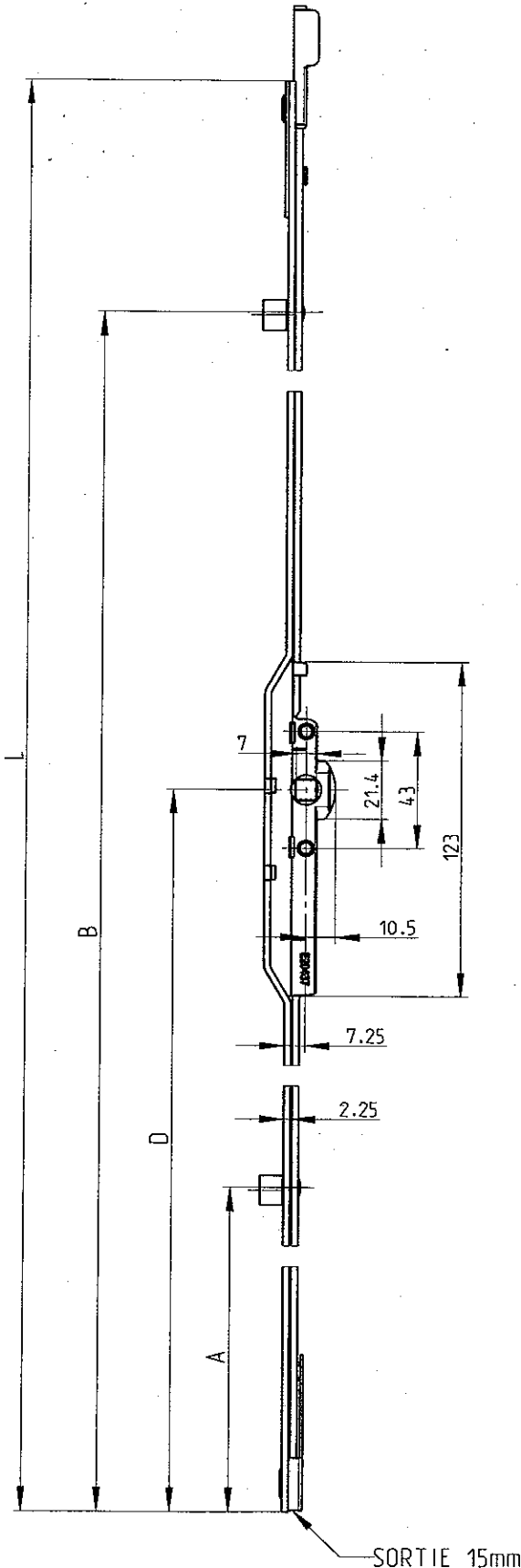
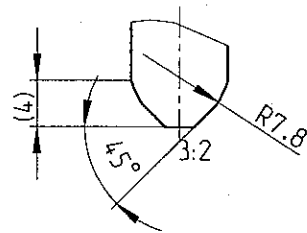


droits de reproduction réservés selon loi du 11.03.1957.  
 Für diese Unterlage behalten wir uns alle Rechte nach DIN 34 vor



GR.	L	D	A	B	Nbr. VIS
01	329	155			2
02	329	200			2
03	479	250		396	4
05	729	400		546	4
06	729	500		646	5
07	979	600		796	5
08	979	700	546		6
09	1479	800	596	1396	8
10	1479	980	596	1396	8

DETAIL EXTREMITE TRINGLE



COURSE 17mm

Description

CREMONE F7.5 BI-DIRECTIONNELLE AJUST



copy rights reserved

Seen	13/03/03	LJC	Scale	
Check	--	<i>[Signature]</i>	3:50	
Draft	27/03/00	LJC		

Drawing No. G-20461-99-0-00

FOR-MAT 4

Replacement for CCD ==> Pro/E

Modification | T9475

Sheet 1/2