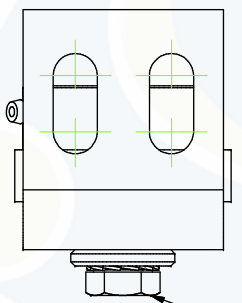
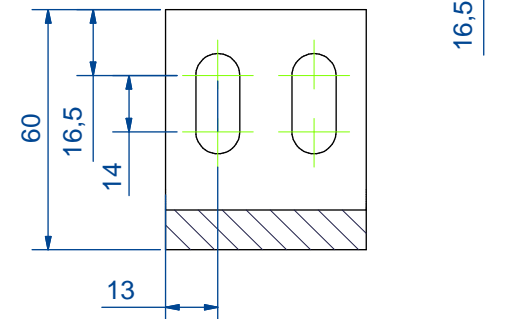
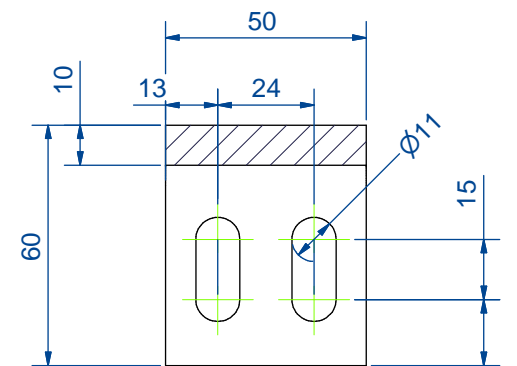
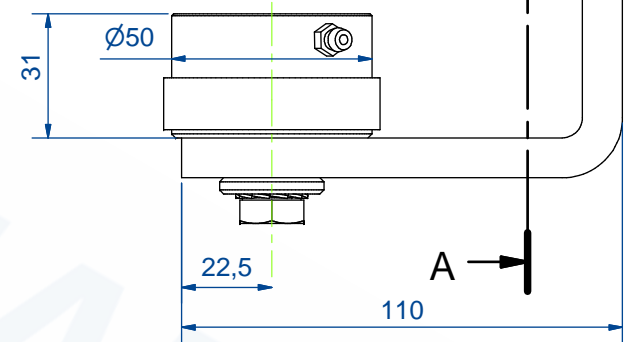
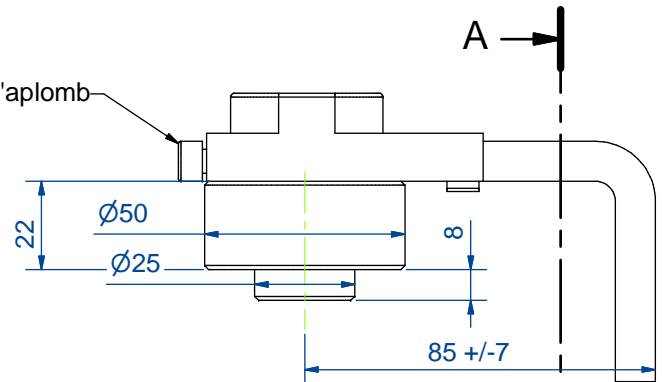


Vis de blocage

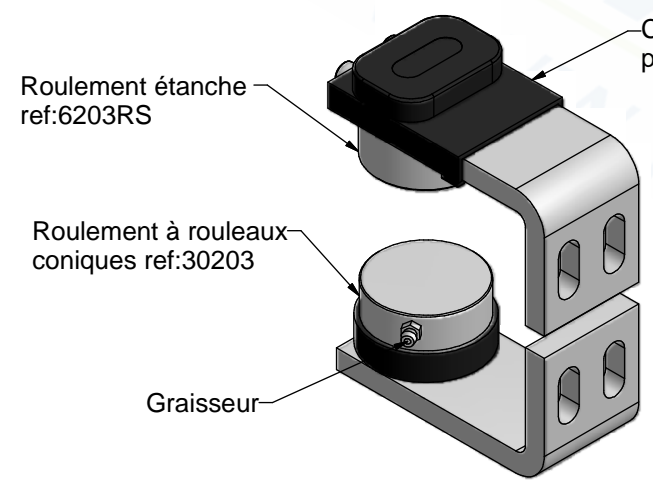
Vis de réglage de l'aplomb



Vis de blocage



A-A (3 : 4)



Carter de protection plastique noir

Roulement étanche ref:6203RS

Roulement à rouleaux coniques ref:30203

Graisseur

Indice	Date	Modifications		
Désignation: PIVOT Diam 50		Rugosité:	Traitement:	Tolérance gén:
		Dessiné par: LC	Zinguage blanc	+/- 0,5mm
 7,rue Gay Lussac 25000 BESANCON		Date: 25/11/03	Matière: S235	
		Ech: 3/4	Code Mat:	
PLAN N°		Ensemble: PIVOT 25052		
25052				
Ce plan est la propriété de la Sté MANTION et ne peut être reproduit ou communiqué à des tiers sans son autorisation				