

SPECIFICATIONS

FLUIDE DISTRIBUE	: air ou gaz neutre, filtré, lubrifié ou non (séries 266/267) air ou gaz neutre, filtré et lubrifié (série 268)
PRESSION D'UTILISATION	: 2 à 10 bar (pilote 190) 2 à 12 bar (pilote 192)
TEMPERATURE ADMISSIBLE	: - 10 °C à + 60 °C
DEBIT (Qv à 6 bar)	: voir tableau ci-dessous
PRESSION DE COMMANDE	: En alimentation externe, la pression du fluide de commande doit être au moins égale à la pression du fluide distribué

CONSTRUCTION

Corps en alliage léger.
Pièces internes en acier et alliage léger.
Etanchéité par clapets en nitrile (NBR)
Embases en alliage léger

CARACTERISTIQUES ELECTRIQUES DES PILOTES

Type d'EV	Tensions	Consommation appel	Consommation maintien	Classe d'isolation	Degré de protection	Raccordement électrique
Série 190	~ 24V - 48V - 115V - 230V - 50Hz	9 VA	4 VA (3 W)	F	IP 65	Connecteur orientable à 90° ISO 4400 - CM 10 (Pg 11P) à raccordement simplifié
	= 12V - 24V - 48V - 115V	3 W				
Série 192	~ 24V - 115V - 230V - 50 Hz	12 VA	6 VA (4 W)	F	IP 65	
	= 24V	5 W				

L'électrovanne 190 est bi-tension (24 V~, 12 V=) (48V~, 24V=) (115V~, 48 V=) (230V ~, 115V=)

SELECTION DU MATERIEL

Raccord ^d à applique		Ø de passage (mm)	Débit à 6 bar l/min (ANR)	coef. KV	Pression du fluide distribué ⁽¹⁾ (bar) mini maxi	2 CODES		(M)	Référence	
FONCTION NF Normalement fermé à l'état repos					DISTRIBUTEUR +		ÉLECTROVANNE avec connecteur standard			
G 1/2	14	3000	42	2	10/12	266 90 018	} + }	X ● ▼	G/DP 303/O	
G 1	22	9100	130	2	10/12	267 90 014			190 00 005 190 00 006 190 00 017	G/DP 305/O
G 1 1/2	40	31500	450	2	10/12	268 90 298 ⁽²⁾			192 00 001 192 00 002 192 00 003	GDM/DP 307/O

(M) Type de commande manuelle sur pilote : X : sans, ● : à tournevis, ▼ : à impulsion.

(1) 10 bar (avec pilote 190), 12 bar (avec pilote 192)

(2) Matériel livré systématiquement avec un amplificateur intermédiaire distributeur 3/2 - Ø 8 mm, série 261 (code 261 90 067)

EMBASES

Recevant un distributeur à plan de pose	CARACTERISTIQUES			CODES	Références
	Type d'embase	Ø	Raccordement Type		
CNOMO 06.05.82/83 AFNOR E49068/69 G 1/2	SIMPLE	G 1/2	Perçage latéral	357 00 014	P/DP 303
	JUXTAPOSABLE	G 1/2	Perçage latéral	357 00 034	PJ/DP 303
CNOMO 06.05.84 AFNOR E49070 G 1	SIMPLE	G 1	Perçage latéral	357 00 016	P/DP 305
	JUXTAPOSABLE	G 1	Perçage latéral	357 00 036	PJ/DP 305
CNOMO 06.05.85 AFNOR E49071 G 1 1/2	SIMPLE	G 1 1/2	Perçage inférieur	357 00 030	P/DP 307

OPTIONS

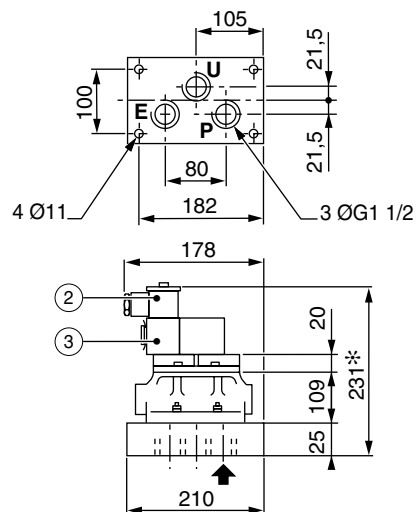
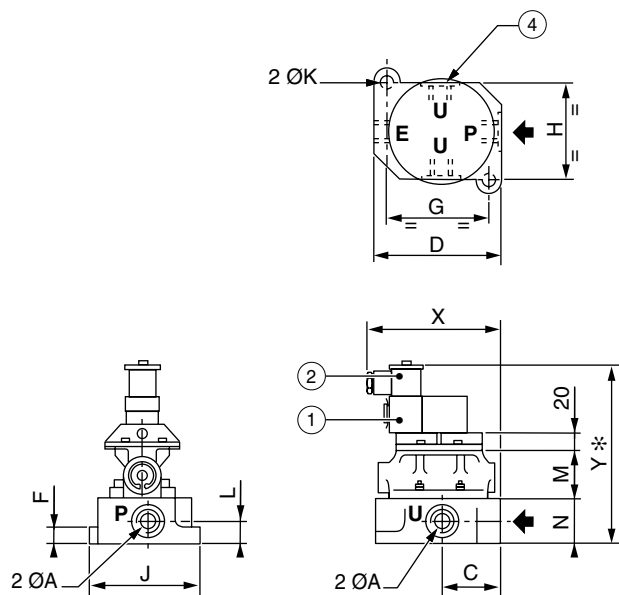
- Autres tensions ou fréquence 60 Hz, sur demande
- Electrovanne-pilote 192 avec têtes magnétiques sous capot métallique étanche (voir P512-6) ou certifiées aux normes européennes pour atmosphères explosibles EEx "d", "m" ou "me". (voir P595)
- Electrovanne de sécurité intrinsèque "I" (nous consulter).
- Organe de pilotage à commande bistable, par électrovanne 190 avec bobine double impulsion (voir P514)
- Connecteur avec sortie par câble longueur 2 m : **code 881 22 612**
- Electrovanne 190 - 192 avec connecteur à visualisation et protection électrique intégrées (voir P510, P512)
- Distributeur fonction NO (Normalement Ouvert au repos)



ENCOMBREMENTS ET MASSES DES DISTRIBUTEURS A APPLIQUE

DISTRIBUTEUR SUR EMBASE **SIMPLE**
G 1/2 et G 1 (Séries 266 - 267)

DISTRIBUTEUR SUR EMBASE **SIMPLE**
G 1 1/2 (Série 268)
Masse : 3 kg

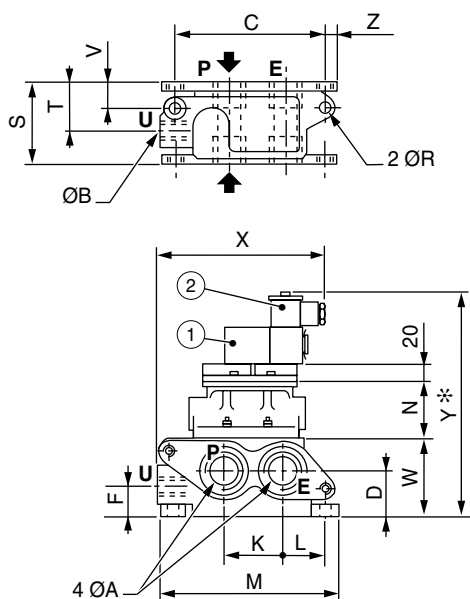


Séries	266	267
ØA	G 1/2	G 1
C	49	93,5
D	92	164
F	9	12
G	76	144
H	62	68
J	78	88
K	9	11
L	18	25
M	58	74
N	34	55
X	115	155
Y	189	226
Masse (kg)	1,500	2,300

- ① Pilote série 190 ou 192
 - ② Connecteur taille 30 orientable de 90° en 90° (Pg 11P)
 - ③ Pilote série 192
 - ④ Utilisation "U" raccordable sur 2 orifices
- * +15 mm pour le dégagement du connecteur

DISTRIBUTEUR SUR EMBASES **JUXTAPOSABLES**
G 1/2 et G 1 (Séries 266 - 267)

Séries	266	267
ØA	G 3/4	G 1 1/4
ØB	G 1/2	G 1
C	130	172
D	36	56
F	25	37
L	34	45
M	152	203
N	58	74
R	11	14
S	85	104
T	56	63
V	28	32
W	65	95
X	149	176
Y	220	266
Z	11	14
Masse (kg)	2,100	3,700



- ① Pilote série 190 ou 192
 - ② Connecteur taille 30 orientable de 90° en 90° (Pg 11P)
- * +15 mm pour le dégagement du connecteur