

BÉQUILLES DOUBLE ET ROSACES DE FONCTION HUDSON

Code : P79TDGB BEQUILLE 691
 P79PE3E BEQUILLE 692
 P79SDSS BEQUILLE 693
 P79WWPF BEQUILLE 694
 P79Q7MQ BEQUILLE 791

P79Q4KB BEQUILLE 792
 P79YEAP BEQUILLE 793
 P791HH9 BEQUILLE 794
 P796L4M BEQUILLE 893
 P798NGX BEQUILLE 894


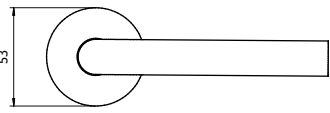
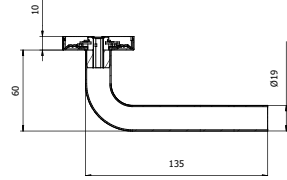

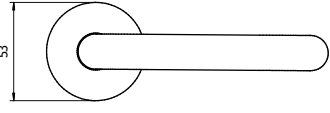
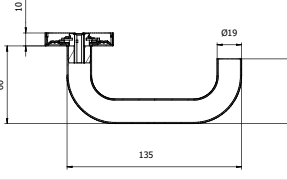

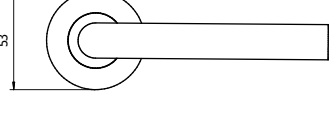
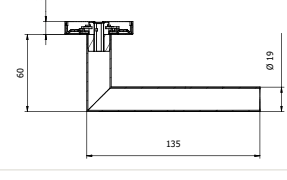

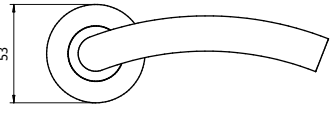
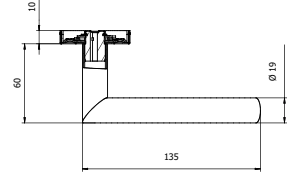
CARACTÉRISTIQUES

- Pour portes d'épaisseurs 38 mm à 43 mm
- Pour logements individuels
- Inox 304
- Finition satiné
- Ø de la béquille : 19 mm, excepté pour les modèles 893 / 894 : 20 mm


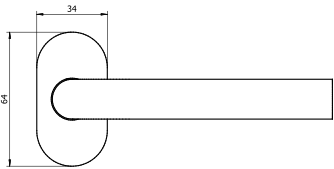
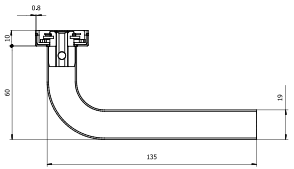

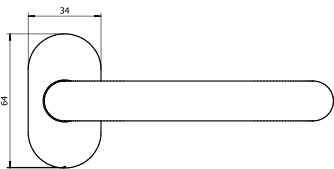
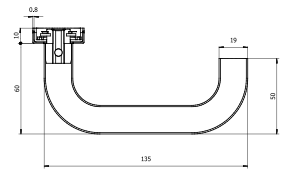

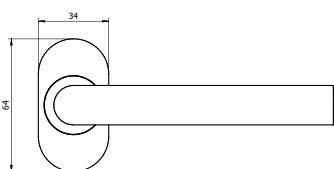
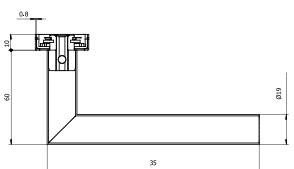

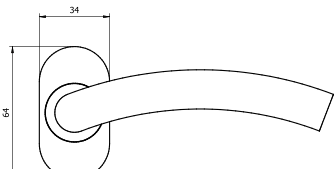
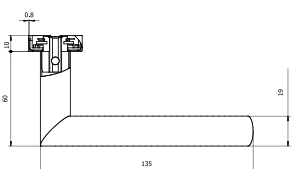

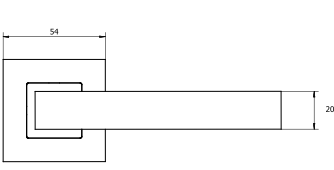
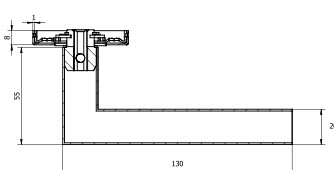
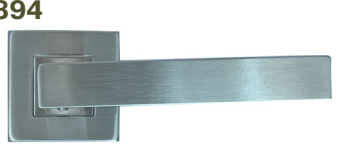
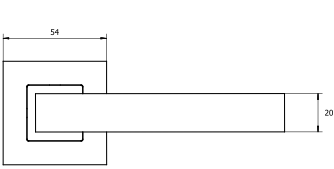
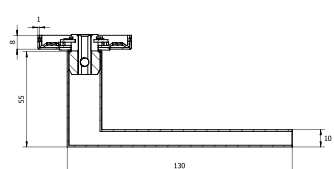
- Ressort de rappel
- Carré fendu de 7 x 110 mm
- Support de carré
- Fixations invisibles par vis bois ou traversantes

Béquille livrée avec visserie de pose sans rosace de fonction

GAMME BÉQUILLE

Code	Modèles	Dessin technique	
69 056 105	691 		
69 056 113	692 		
69 056 121	693 		
69 056 148	694 		

GAMME BÉQUILLE

Code	Modèles	Dessin technique	
71 016 838	791 	 Dimensions: 34, 64	 Dimensions: 0.8, 15, 60, 135, 19
71 016 846	792 	 Dimensions: 34, 64	 Dimensions: 0.8, 15, 60, 135, 19
71 016 854	793 	 Dimensions: 34, 64	 Dimensions: 0.8, 15, 60, 35, 19
71 016 862	794 	 Dimensions: 34, 64	 Dimensions: 0.8, 15, 60, 135, 19
71 016 900	893 	 Dimensions: 54, 20	 Dimensions: 0.8, 15, 55, 130, 20
71 016 919	894 	 Dimensions: 54, 20	 Dimensions: 0.8, 15, 55, 130, 20

BÉQUILLES DOUBLE ET ROSACES DE FONCTION HUDSON

Code : P79TSVZ ROSACE RONDE BORGNE

P79PKB6 ROSACE RONDE CLE L

P797SWA ROSACE RONDE CLE I

P79DNYH ROSACE RONDE TROU ROND

P795L21 ROSACE RONDE CONDAMNATION

P793OF2 ROSACE RONDE

CONDAMNATION AVEC VOYANT

P79U0XI ROSACE OVALE BORGNE

P79QL8P ROSACE OVALE CLE L

P79RHCZ ROSACE OVALE CLE I

P79NY0T ROSACE CARREE BORGNE

P79KYHZ ROSACE CARREE CLE L


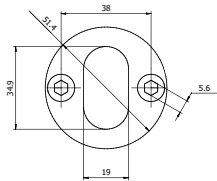

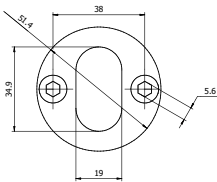

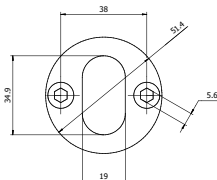

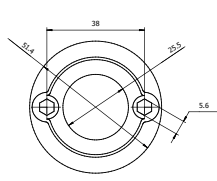

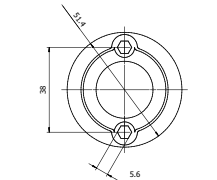
P799Z4P ROSACE CARREE CLE I

P79X8B6 ROSACE CARREE CONDAMNATION


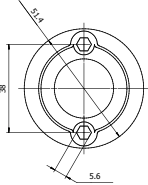
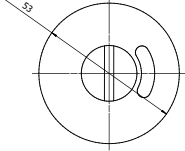

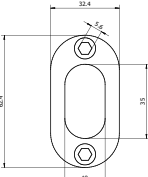
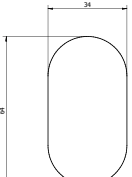

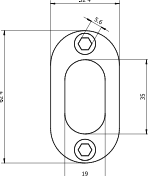
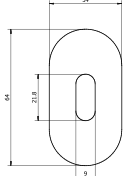

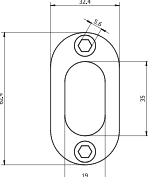
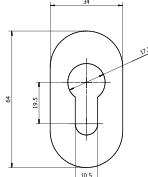

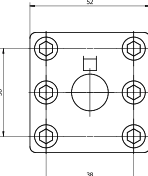
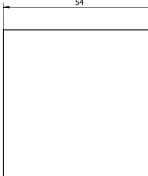

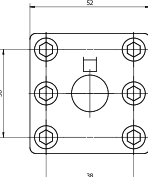
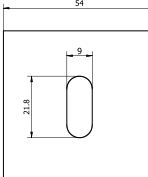

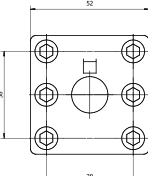
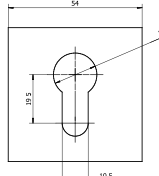
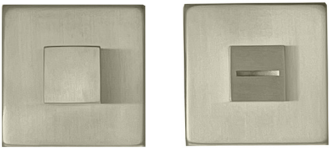
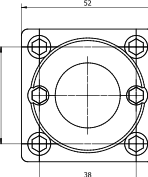
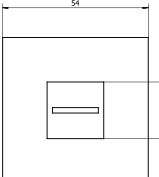
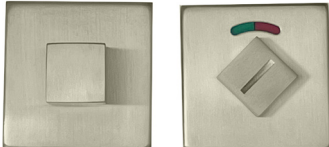
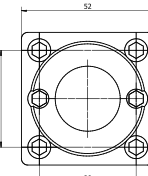
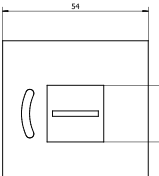
P79BS78 ROSACE CARREE

CONDAMNATION AVEC VOYANT

GAMME ROSACES DE FONCTION

Code	Modèles	Désignation	Dessin technique
69 056 156		Borgne (Ø 53 mm)	
69 056 164		Clé L (Ø 53 mm)	
69 056 172		Clé I (Ø 53 mm)	
69 056 202		Trou rond (Ø 53 mm) Trou rond intérieur : Ø 20 mm	
69 056 180		Condammation (Ø 53 mm)	

GAMME ROSACES DE FONCTION

Code	Modèles	Désignation	Dessin technique	
69 056 199		Condamnation avec voyant (Ø 53 mm)		
71 016 870		Borgne (34 mm x 64 mm)		
71 016 889		Clé L (34 mm x 64 mm)		
71 016 897		Clé I (34 mm x 64 mm)		
71 016 927		Borgne (54 mm)		
71 016 935		Clé L (54 mm)		
71 016 943		Clé I (54 mm)		
71 016 951		Condamnation (54 mm)		
71 016 978		Condamnation avec voyant (54 mm)		

Vendues séparément des béquilles