

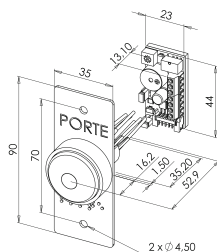
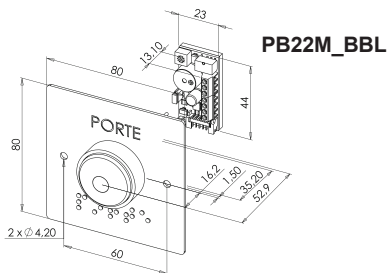


PB22M\_BBL / PB22M\_BBL-E / PB22M\_KE

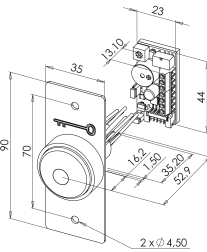
Caractéristiques générales - General specifications

Tension d'alimentation / Operating voltage : 12-24V AC/DC +/- 10 %
Consommation / Consumption : max. 60 mA
Pouvoir de coupure du contact inverseur par relais (C/NO/NC) : 30V DC - 2 A / 125V AC - 0,5 A Switching capacity of the changeover contact by relay (C/NO/NC) : 30V DC - 2 A / 125V AC - 0,5 A
Pouvoir de coupure du contact sec mécanique du bouton poussoir (NC/NC) : 30V DC - 2 A Switching capacity of the push button mechanical dry contact (NC/NC) : 30V DC - 2 A
Couleur de la LED au repos / LED colour at resting state : Blanche / White Couleur de la LED à l'état commuté / LED colour at switched state : Verte / Green
Réglage de la temporisation / Settings of the timer : 1 - 60 secs
Réglage du buzzer / Buzzer settings : 70 dB - 35 dB - OFF
Réglage de l'intensité lumineuse / Adjustments of light intensity : 100 % - 50 %
Section des conducteurs / Conductor's cross-section : max. 1 mm <sup>2</sup>
Indice de protection / IP rating : IP 20
Température de fonctionnement / Operating temperature : 0 + 40°C
Poids / Weight (PB22M_BBL) : 0,12 kg Poids / Weight (PB22M_BBL-E / PB22M_KE) : 0,08 kg

DIMENSIONS



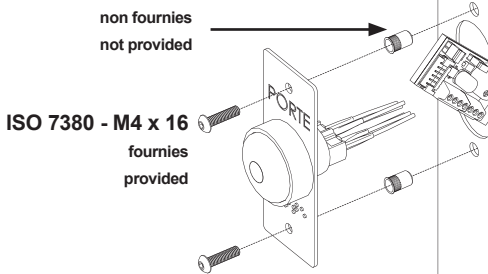
PB22M\_BBL-E



PB22M\_KE

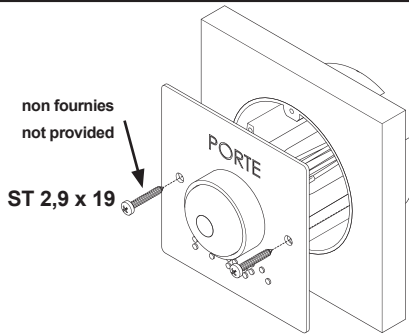
Pose encastrée - Mortice mounting

PB22M\_BBL-E / PB22M\_KE



Pose avec pot d'encastrement - Mounting with flush-box

PB22M\_BBL

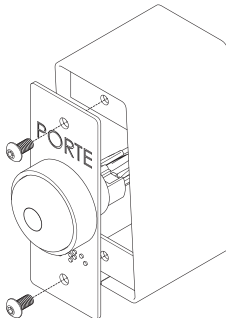


Pose encastrée possible sur pot de 60 mm standard (non fourni - profondeur préconisée = 50 mm)  
Mortice mounting possible with standard 60 mm outlet box (not provided - recommended depth = 50 mm)

Pose en applique - Surface mounting

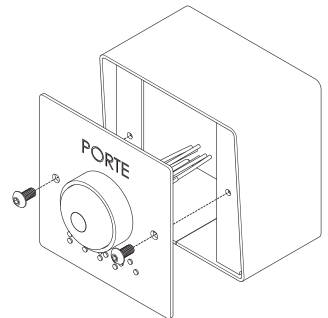
Ⓐ (PBHI1+PB22M\_BBL-E / PB22M\_KE)

ISO 7380 - M4 x 8  
fournies  
provided



Ⓑ (PBHI2+PB22M\_BBL)

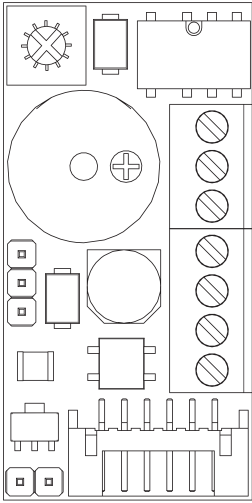
ISO 7380 - M4 x 8  
fournies  
provided



Chevilles non fournies - Wall plugs are not provided

## RACCORDEMENT - CONNECTION

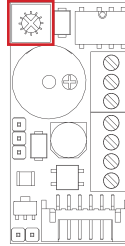
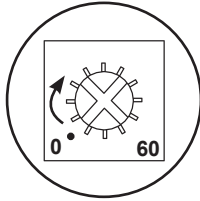
Section des conducteurs :   max 1 mm<sup>2</sup>  
 Conductor's cross-section :   max 1 mm<sup>2</sup>



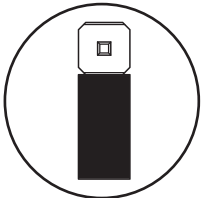
- C** } Relais Contact sec du relais temporisé géré par l'électronique
- NO** } Relay Dry contact of the time setting relay (controlled by the electronic)
- NC** }
- NC** } Contact sec mécanique du bouton poussoir
- NC** } Push button mechanical dry contact
- } 12-24 V AC/DC
- +** }

## REGLAGES - SETTINGS

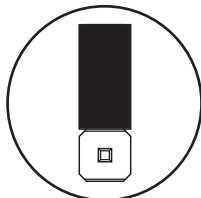
### Réglages de la temporisation - Settings of the timer



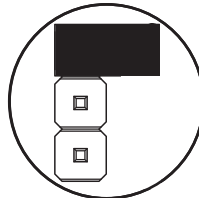
### Réglages du buzzer - Buzzer settings



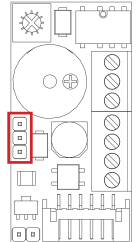
ON (70 dB)



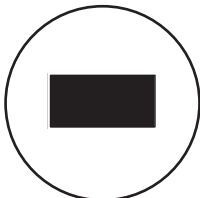
ON (35 dB)



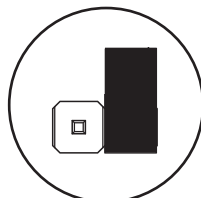
OFF



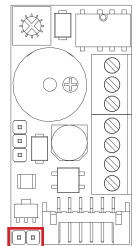
### Réglages de l'intensité lumineuse - Adjustments of light intensity



100 %

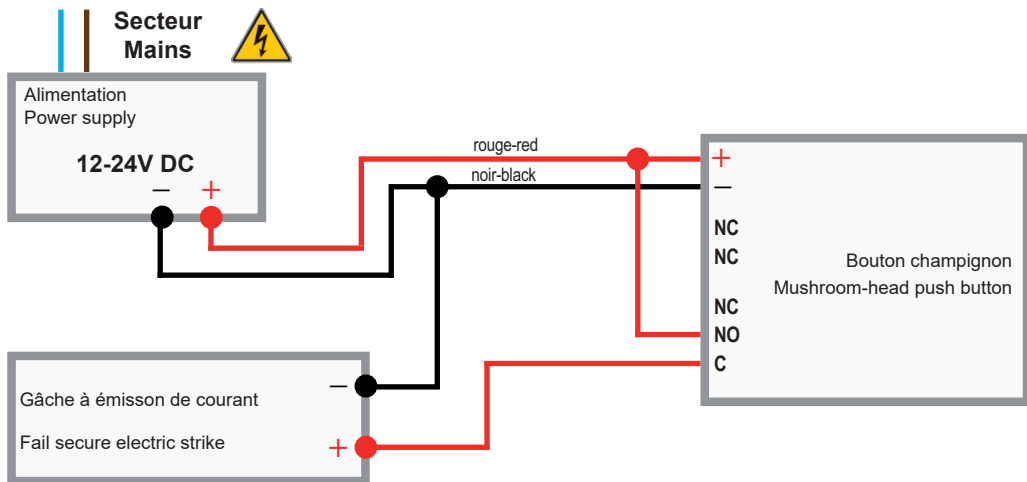


50 %



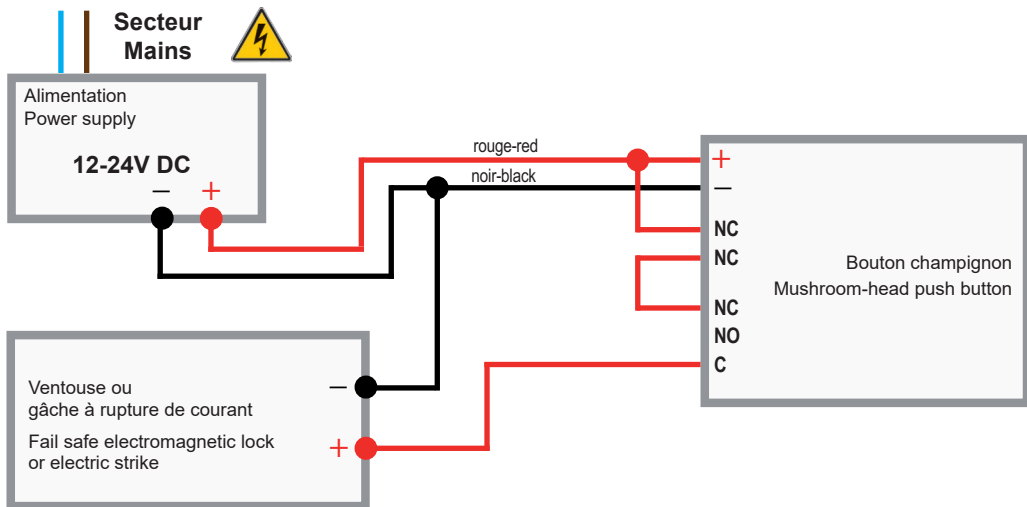
**Exemple de raccordement à émission de courant**

Connection example: Fail secure operating



**Exemple de raccordement à rupture de courant**

Connection example: Fail safe operating



**⚠ Attention - Caution**

- Utiliser une tension conforme à celle indiquée.  
L'utilisation d'une tension inappropriée n'est pas couverte par la garantie et peut causer des dommages irréversibles au produit.
- Use correct input voltage as specified.  
Wrong input voltage may damage the product. This failure is not covered by the product warranty.