

Narval+ Combiné



Le seul compteur d'eau compatible eau chaude et eau froide

Le Narval+ Combiné est un compteur d'eau à turbine jet unique, conçu pour la répartition des charges dans les immeubles collectifs. Solution unique pour couvrir les besoins en eau chaude et froide, il embarque toutes les fonctionnalités des générations précédentes, et reste simple à installer. Narval+ Combiné est également compatible avec les systèmes de lecture à distance pour la collecte de données (télérelève) via réseau fixe.



COMPATIBLE AVEC LA LECTURE À DISTANCE (TÉLÉRELÈVE)

Prêt pour les évolutions futures, Narval+ Combiné est compatible avec le vaste portefeuille de modules de communication d'Itron. Du walk-by/drive-by (AMR) aux réseaux fixes, Narval+ Combiné s'adaptera aux infrastructures existantes ou en projet, et accompagnera les initiatives d'automatisation de relève des données.



CONSTRUIT SUR UNE CONCEPTION ÉPROUVÉE

Narval+ Combiné s'appuie sur des années d'expérience aux côtés de professionnels de l'industrie, pour apporter des améliorations technologiques à ses utilisateurs tout en restant simple à installer. Désormais disponible en R100 et résistant à l'eau chaude et froide dans un produit unique, Narval+ Combiné élargit les possibilités d'utilisation du produit référence plébiscité par les professionnels de l'eau.



CONFORMITÉ AUX STANDARDS

- » Standards métrologiques
 - MID - 2014/32/EU
 - ISO 4064
 - EN 14154
- » Standards sur les matériaux :
 - Narval+ Combiné utilise des matériaux autorisés pour le contact avec l'eau potable (ACS-FRA, KTW-DE).
 - Tous les matériaux du compteurs sont en conformité avec la directive RoHS.



UN SEUL COMPTEUR EAU CHAUDE + EAU FROIDE

Adapté à l'eau chaude ou froide, vous aurez toujours le bon compteur à portée de main.

Qu'il s'agisse d'un changement de compteur ou de projets à grande échelle, Narval+ Combiné facilite la gestion des stocks en étant le seul produit nécessaire pour couvrir tous vos besoins résidentiels.

CARACTERISTIQUES

- » Convient à toutes les installations et utilisations :
 - Compteur compatible eau chaude et eau froide (une seule référence pour tous besoins)
 - Compact
 - Bâche en laiton
- » Hautes performances
 - Précision de comptage dans le temps (R100)
 - Réduction du risque de blocage du compteur
 - Faible débit de démarrage

CARACTÉRISTIQUES PRODUIT

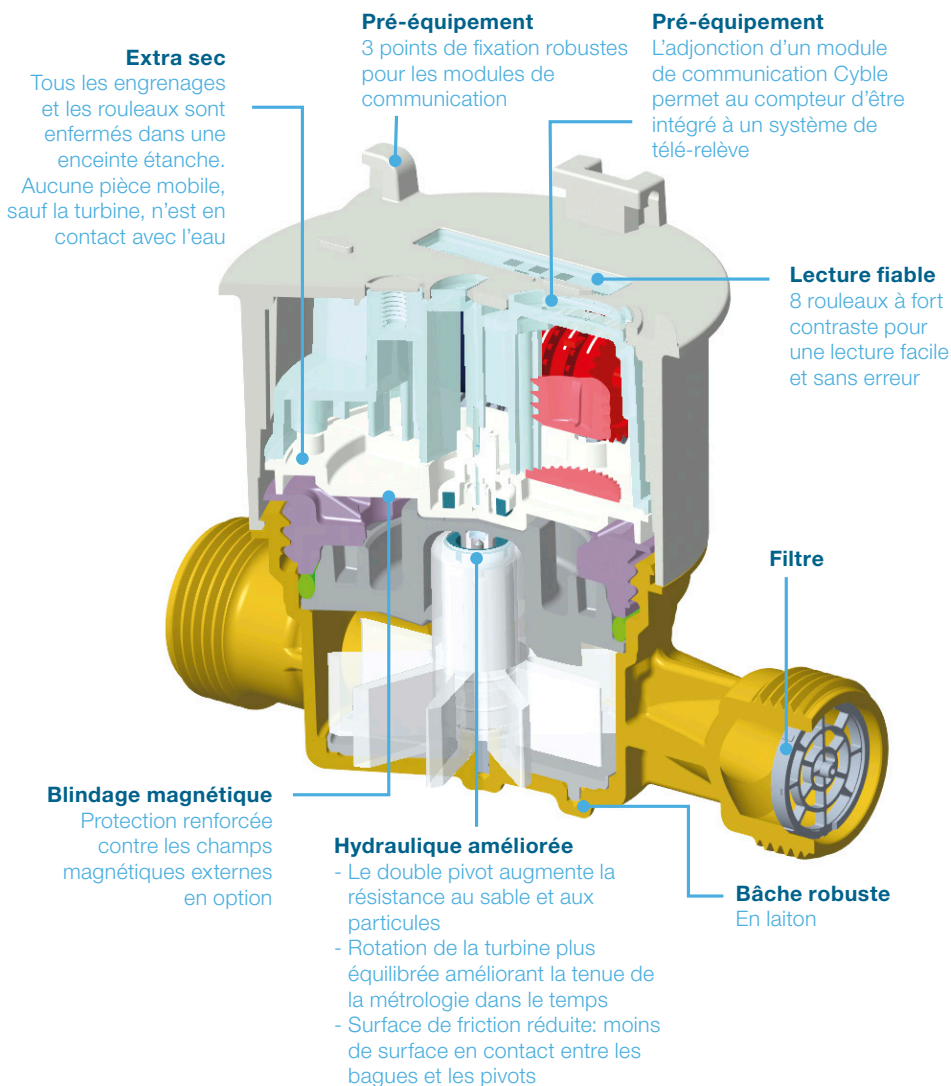
Narval+ Combiné est composé de deux sections principales : la partie hydraulique qui permet la mesure du débit d'eau et le totalisateur qui affiche le volume d'eau mesuré.

La transmission entre les deux parties est réalisée par l'entraînement magnétique, sans aucune liaison mécanique entre les parties humide et sèche.



Bâche en laiton

- Conforme aux normes DIN pour une faible teneur en plomb (DIN50930-6:2013-10)
- Traçabilité des matériaux



COMMUNICATION

Le Narval+ Combiné est pré-équipé pour la communication. Le montage des modules de communication Cyble est possible à tout moment sur le terrain, permettant instantanément la fonction de communication à distance.

Le compteur est ainsi prêt à être interfacé à une large gamme de systèmes de lecture à distance :

- » Radiorelève mobile
- » Télérèlevé fixe
- » Télérèlevé par des systèmes M-Bus
- » Tout autre système basé des des sorties d'impulsions universelles



Compteur Narval+ Combiné équipé du module de communication Cyble



Cyble sensor (Sortie d'impulsion)



Cyble M-Bus

Caractéristiques techniques

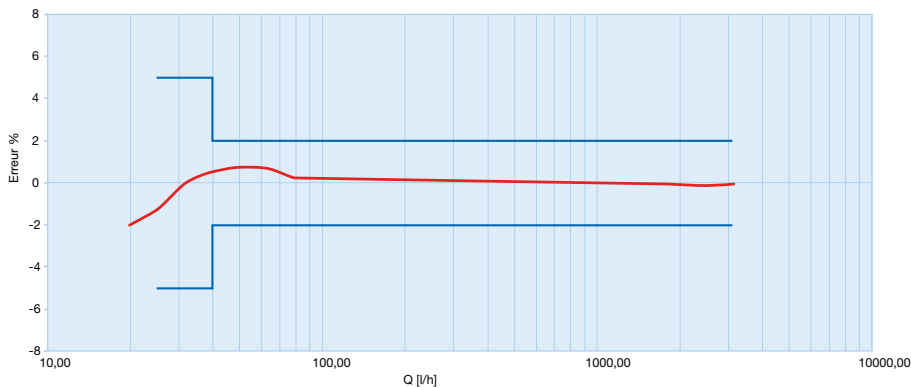
Diamètre nominal (DN)		mm	15	20
Approbation MID			LNE - 33564	
Température max. de l'eau	(T)	°C	T90	T90
Classe métrologique MID (à l'horizontal)	(Q3/Q1)		100	100
Classe métrologique MID (autres positions)*			63	63
Débit permanent	(Q3)	m ³ /h	2,5	4
Débit de surcharge	(Q4)	m ³ /h	3,125	5
Débit minimal	(Q1)	L/h	25	40
Débit de transition	(Q2)	L/h	40	64
Débit de démarrage		L/h	<8	<11
Perte de charge à Q3		bar	0,63	0,63
Pression max. admissible	PMA	bar	16	
Portée du totalisateur		m ³ /h	99999,999	
Echelon de lecture		L	0,05	
Classe environnement mécanique			M1 / B**	
Classe environnement climatique		°C	-25 à +70	
Sensibilité aux perturbations hydrauliques			U0/D0	
Pré-équipement pour communication			gamme complète de modules de communication Itron	

*Selon la norme ISO4046:2017 | **B selon la norme EN14154-1:2005+A2:2011

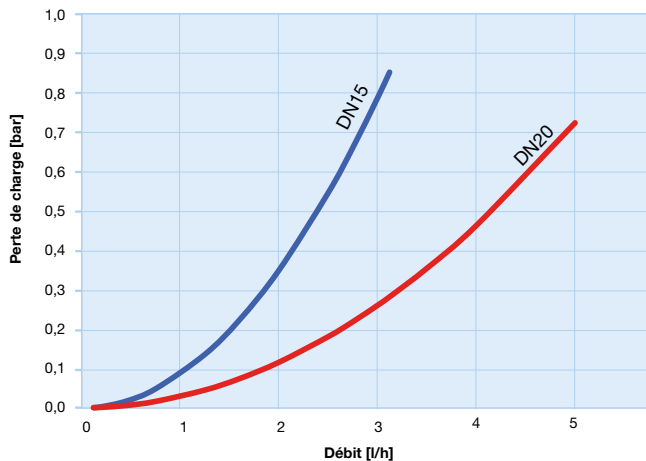


Totalisateur Narval+ combiné

COURBE DE PRECISION Q3=2,5 m³/h - R100



PERTE DE CHARGE



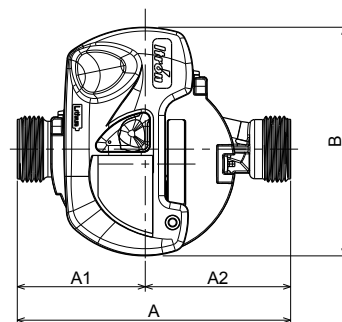
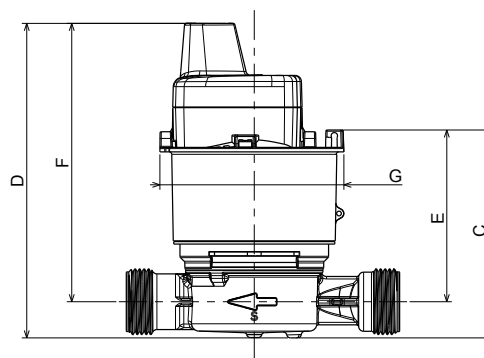
Dimensions

Calibre/Modèle (DN)	mm	15	20
Raccordement		G 3/4"	G 1"
A	mm	105-110	130
A1	mm	59	74,3
A2	mm	51	55,7
B	mm	92	92
C	mm	84	88
D	mm	127	125
E	mm	69	69
F	mm	112	112
G	mm	74	74

* Autres longueurs disponibles sur demande spécifique

ACCESSOIRES

- » Set de connexion laiton
- » Clapet anti-retour



Distribué par :

Compteur-energie.com

Tel : +33 (0)360 800 010

Mail : contact@compteur-energie.com