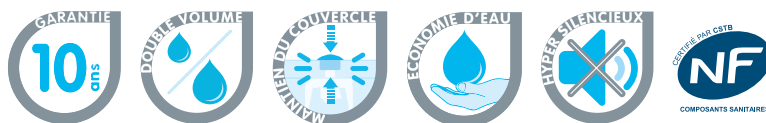


### OPTIMA S / QUIETO

Mécanisme double volume / Robinet flotteur lateral al



#### ► Ensemble de chasse hyper silencieux à économie d'eau

Cet ensemble de chasse s'installe sur les bodes SIAMP en rénovation des anciens mécanismes en offrant un réglage rapide pour s'adapter aux différents types de réservoirs.

#### MÉCANISME DE CHASSE OPTIMA S

- **Trop plein télescopique** : ajustable manuellement sans découpe
- **Étrier à hauteur réglable de 10 en 10 mm**, permet de maintenir le couvercle du réservoir
- Bouton poussoir double volume avec ou sans rosace
- **Effort d'actionnement inférieur à 20N**
- Excentration du bouton tolérance +/- 15 mm
- Petite chasse et niveau d'eau résiduel réglables
- Débit de rinçage puissant (3,5 l/s)

#### ROBINET FLOTTEUR QUIETO

- **Hyper silencieux** : 9 dB seulement grâce à un dispositif antibruit exclusif qui amortit le flux d'eau assurant un remplissage de chasse quasi inaudible
- **Ouverture différée (OD) permettant une économie d'eau : jusqu'à 5l par jour\***
- **Fermeture hydraulique**
- **Membrane résistante** : conçue, de part sa taille et sa forme, pour limiter le dépôt de calcaire et optimiser l'entretien
- Mamelon 3/8° laiton nickelé
- **Débit de remplissage à 3 bars 7,2l/min**
- **Plage de fonctionnement 0,5 à 10 bars** (tolère des pics de pression à 16 bars)
- **Réglage du niveau d'eau par vis** (plage de réglage 90mm)
- Entretien (membrane) facile : sans démontage de l'alimentation



Fonctionnement mécanisme Optima S

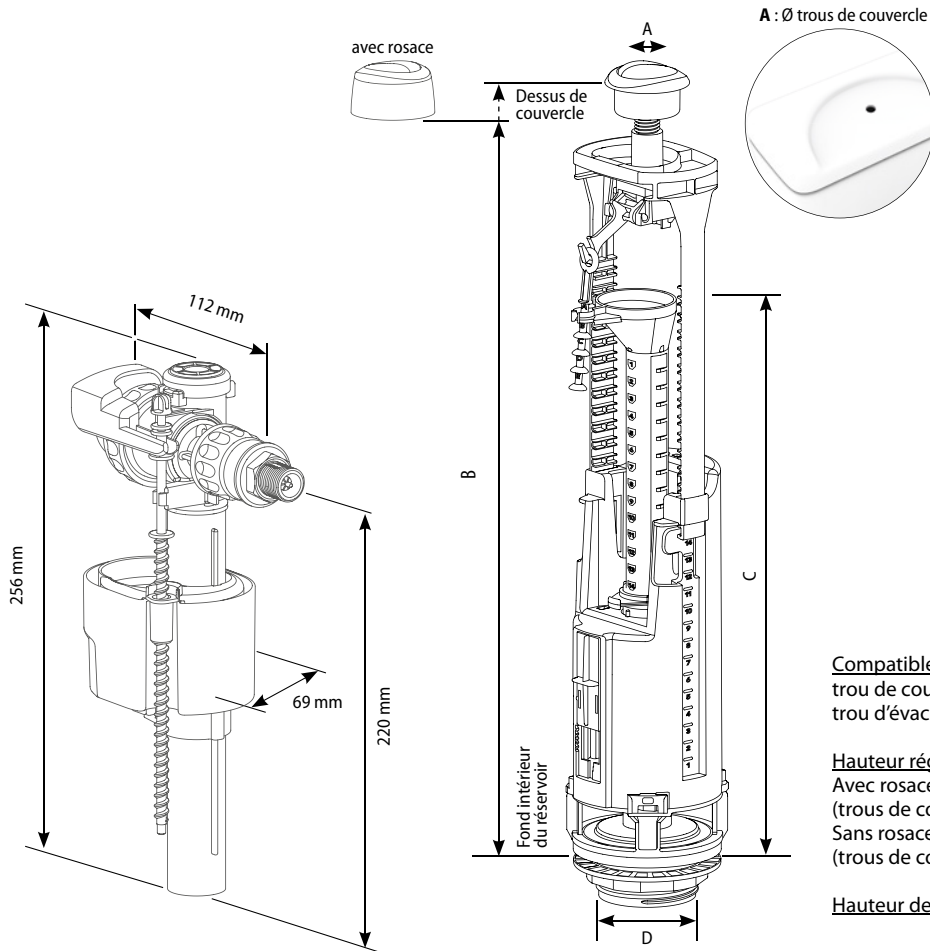


Fonctionnement robinet Quieto



Maintenance clapet mécanismes SIAMP

\*Calcul réalisé pour une famille de 4 pers.



**Compatible avec :**

trou de couvercle (A) Ø de 16 à 50 mm  
trou d'évacuation (D) Ø de 58 à 72 mm

**Hauteur réglable (B) :**

Avec rosace : 282 à 432 mm  
(trous de couvercle diamètre de 16 à 38 mm et de 43 à 50 mm)  
Sans rosace : 300 à 450 mm  
(trous de couvercle diamètre de 39 à 42 mm)

**Hauteur de surverse (C) ajustable :** de 185 à 325 mm

**TEXTE D'APPEL D'OFFRE**

**OPTIMA S / QUIETO**

Réf. : 37 7780 10 (boîte) / Réf. : 37 7780 20 (coque)

Ensemble de chasse hyper silencieux, à économie d'eau et réglage rapide, certifié NF, garanti 10 ans, composé d'un mécanisme double volume à étrier et d'un robinet flotteur hydraulique à alimentation latérale. Livré complet avec joint d'étanchéité cuvette/réservoir et vis de fixation du réservoir.

Mécanisme OPTIMA S équipé d'un trop plein télescopique ajustable sans découpe et d'un bouton auto réglable chromé. Volume résiduel et de petite chasse réglables. Hauteur ajustable entre 282 et 432 mm, compatible avec les trous de couvercle de 16 à 50 mm de diamètre et les trous d'évacuation entre 58 et 72 mm de diamètre

Robinet QUIETO OD à mamelon 3/8e laiton nickelé, hyper silencieux (9 dB) classe 1 et économiseur d'eau, niveau d'eau réglable, anti-siphonnage, entretien de la membrane sans démontage de l'alimentation. Hauteur 256 mm, largeur 112 mm, profondeur 69 mm.

	Référence	Gencod	Packaging		Quantité
			Type	PCB	
Optima S / Quieto	37 7780 10	3 24723 004284 5	Boîte	10	160
Optima S / Quieto	37 7780 20	3 24723 004376 7	Coque	5	140