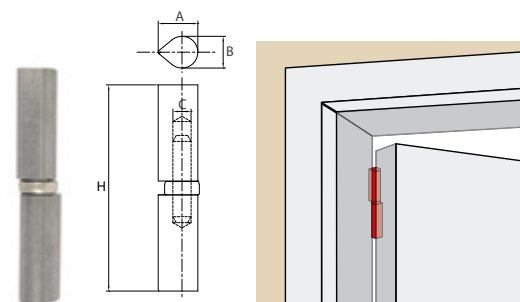


SBL.. SODAROC® Paumelle à souder bouts plats
Bague laiton

Code		H	A	B	C	Charge max /Paumelle		Dispo. (sem.)
Axe acier								
SBL045	BRUT	45	12,5	10	5,5	30 kg	20	STOCKÉ
SBL060	BRUT	60	12,5	10	5,5	30 kg	20	STOCKÉ
SBL080	BRUT	80	16	13	7	35 kg	20	STOCKÉ
SBL100	BRUT	100	20	16	9	40 kg	20	STOCKÉ
SBL120	BRUT	120	20	16	9	40 kg	10	STOCKÉ
SBL140	BRUT	140	25	20	11	65 kg	10	STOCKÉ
SBL160	BRUT	160	25	20	12	75 kg	10	STOCKÉ
SBL180	BRUT	180	29	23	14	95 kg	10	STOCKÉ
SBL200	BRUT	200	29	23	14	95 kg	10	STOCKÉ

Code		H	A	B	C	Charge max /Paumelle		Dispo. (sem.)
Axe acier + Graisseur TK								
SBLTK100	BRUT	100	20	16	9	40 kg	10	STOCKÉ
SBLTK120	BRUT	120	25	20	9	40 kg	10	STOCKÉ
SBLTK140	BRUT	140	25	20	11	65 kg	10	STOCKÉ
SBLTK180	BRUT	180	29	23	14	95 kg	10	STOCKÉ

Code		H	A	B	C	Charge max /Paumelle		Dispo. (sem.)
Axe acier + Graisseur TK								
SBLTK060	BRUT	60	16	13	7	35 kg	20	4
SBLTK080	BRUT	80	20	16	9	40 kg	20	4
SBLTK160	BRUT	160	29	23	14	95 kg	10	4
SBLTK200	BRUT	200	29	23	14	95 kg	10	4



SBB.. SODAROC® Paumelle à souder bouts plats
Butée à billes

Code		H	A	B	C	Charge max /Paumelle		Dispo. (sem.)
Axe acier								
SBB100	BRUT	100	20	16	9	70 kg	20	STOCKÉ
SBB120	BRUT	120	20	16	9	70 kg	10	STOCKÉ
SBB140	BRUT	140	25	20	11	100 kg	10	STOCKÉ
SBB160	BRUT	160	25	20	12	160 kg	10	STOCKÉ
SBB180	BRUT	180	29	23	14	160 kg	10	STOCKÉ
SBB200	BRUT	200	29	23	14	160 kg	10	STOCKÉ

Code		H	A	B	C	Charge max /Paumelle		Dispo. (sem.)
Axe acier + Graisseur TK								
SBBTK120	BRUT	120	20	16	9	70 kg	10	STOCKÉ
SBBTK140	BRUT	140	25	20	11	100 kg	10	STOCKÉ
SBBTK180	BRUT	180	29	23	14	160 kg	10	STOCKÉ

Code		H	A	B	C	Charge max /Paumelle		Dispo. (sem.)
Axe acier								
SBB080	BRUT	80	16	13	7	65 kg	20	4

Code		H	A	B	C	Charge max /Paumelle		Dispo. (sem.)
Axe acier + Graisseur TK								
SBBTK100	BRUT	100	20	16	9	70 kg	10	4
SBBTK160	BRUT	160	25	20	12	100 kg	10	4
SBBTK200	BRUT	200	29	23	14	160 kg	10	4