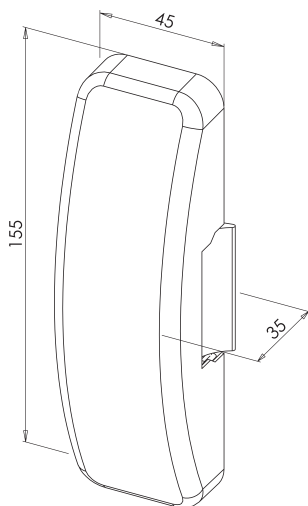


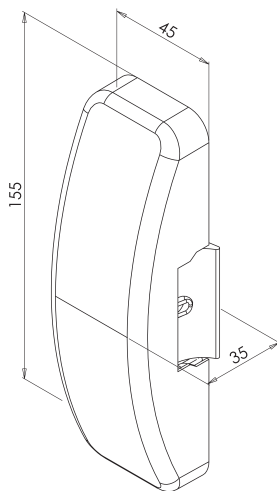
**I. CARACTÉRISTIQUES TECHNIQUES / TECHNICAL SPECIFICATIONS**

Caractéristiques générales / General specifications		
<b>Modèle à émission de courant (SE1AP - SE1APC) / Fail secure model (SE1AP - SE1APC)</b>		
Tension de fonctionnement / Operating voltage	12-24V AC/DC +/- 10%	
Consommation électrique / Power consumption	12-24V AC : 250 / 510 mA 12-24V DC : 300 / 600 mA	
Alimentation permanente - Continuous power	12V DC (uniquement / only)	
<b>Modèle à rupture de courant (SE3AP - SE3APC) / Fail safe model (SE3AP - SE3APC)</b>		
Tension de fonctionnement / Operating voltage	12-24V DC +/- 10%	
Consommation électrique / Power consumption	12-24V DC : 260 / 130 mA	
Informations complémentaires / Additional information		
Force de retenue / Holding force	400 DaN	
Entretoises de série / Spacers supplied as standard	7 x 1 mm	
Contact de position porte ouverte ou fermée / Open and closed door position sensor	Modèle / model SE1APC / SE3APC	
Pouvoir de coupure du contact / Switching capacity of the contact	30V DC - 2 A (SE1APC / SE3APC)	
Indice de protection / IP rating	IP 42	
Poids / Weight	0,6 kg	

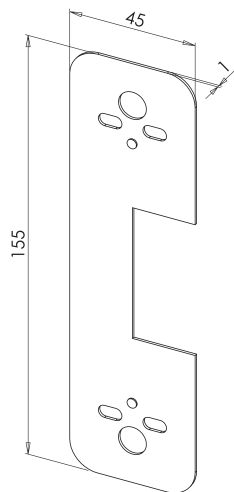
**II. DIMENSIONS**



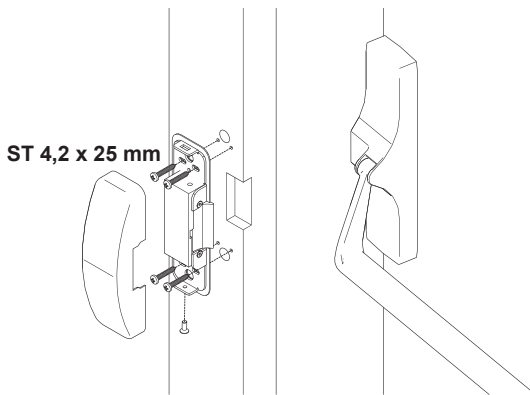
**SE1AP - SE3AP**



**SE1APC - SE3APC**



### III. MONTAGE / MOUNTING

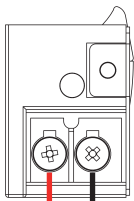


ATTENTION : Vis non fournies - Screws are not provided

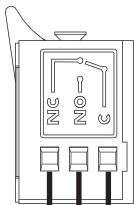
### IV. RACCORDEMENT / CONNECTION

#### SE1AP - SE1APC

Modèle à émission de courant  
Fail secure model



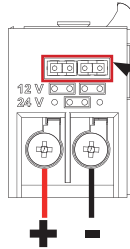
12-24V AC/DC  
non polarisée / polarity free



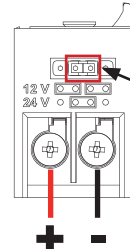
NC NO C

#### SE3AP - SE3APC

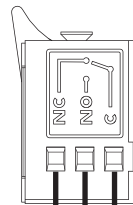
Modèle à rupture de courant  
Fail safe model



12V DC  
non polarisée  
polarity free



24V DC  
non polarisée  
polarity free



NC NO C

### V. INSTRUCTIONS GÉNÉRALES / GENERAL INSTRUCTIONS

- Utiliser ce matériel uniquement pour une application adaptée.
- Le fabricant n'est pas responsable des dommages éventuels causés par une utilisation contraire aux dispositions de sécurité.
- Le montage, la maintenance et les réparations doivent être réalisés par un personnel spécialisé et autorisé.

- Use this equipment only for an adapted application.
- The manufacturer cannot be held responsible for possible damage caused when usual security requirements are not fulfilled.
- Mounting, maintenance and repair must be carried on by a skilled and authorized staff.