

## Ensemble palière sur grande plaque Fiche technique

### Description produit :

- Version poignée palière côté extérieur et béquille côté intérieur
- Fonctions :  
- Clé I (cylindre européen)



### Descriptif technique :

- Béquille, poignée palière et plaque entraxe 195 mm en aluminium
- Ensemble monobloc : béquille et plaque solidarisées
- Sous-plaque palière renforcée en zamak
- Piliers taraudés intégrés pour fixation traversantes entraxe 195 mm et vis M4
- Carré de 7 mm
- Vis invisibles côté extérieur
- Montage réversible main droite main gauche
- Relevage de béquille à 90°
- Livré en standard pour serrure entraxe 70 mm
- Autres épaisseurs, nous consulter



### Finition :



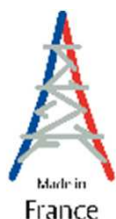
Onyx noir mat

Argent anodisé

Anodinox



Intérieur

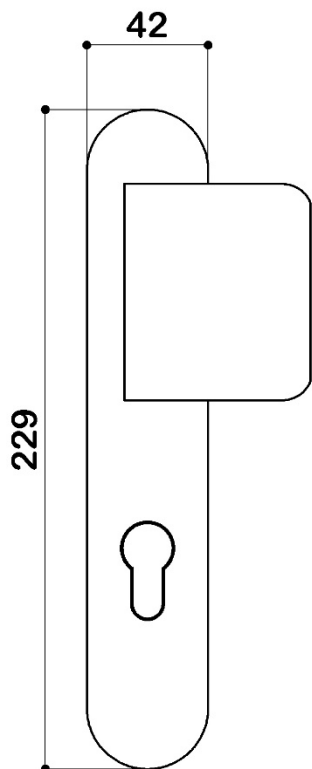


Garantie  
**10 ans**

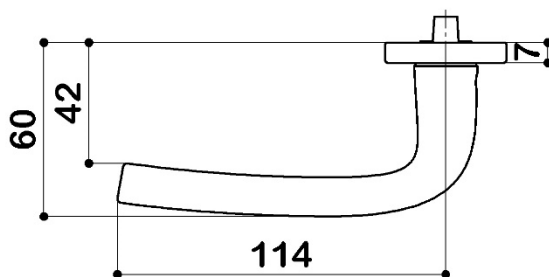
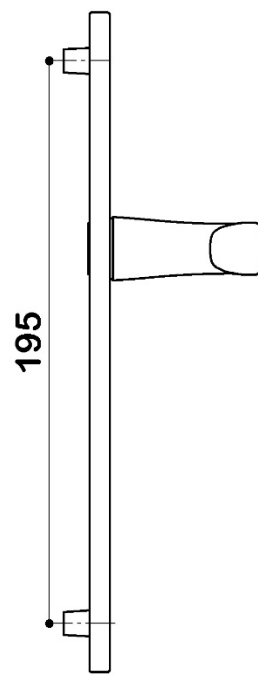
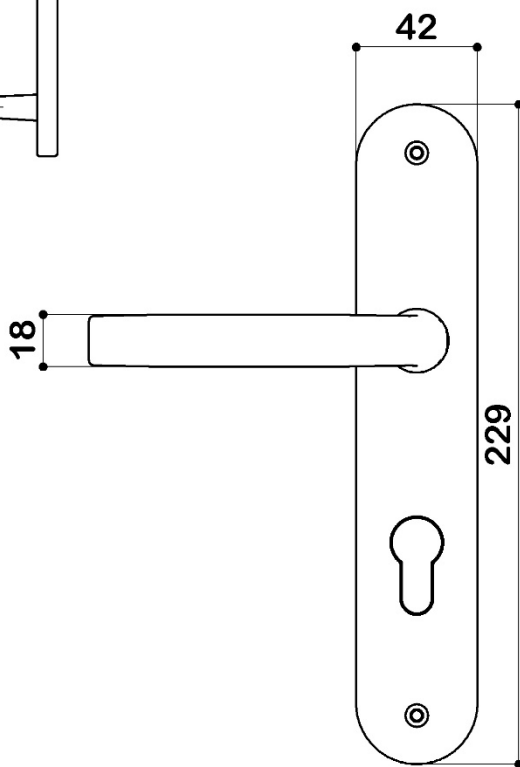
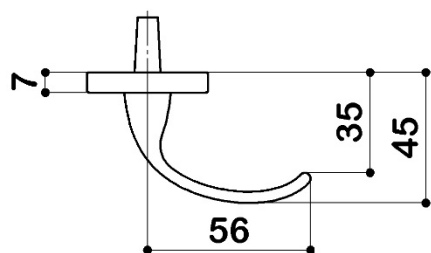
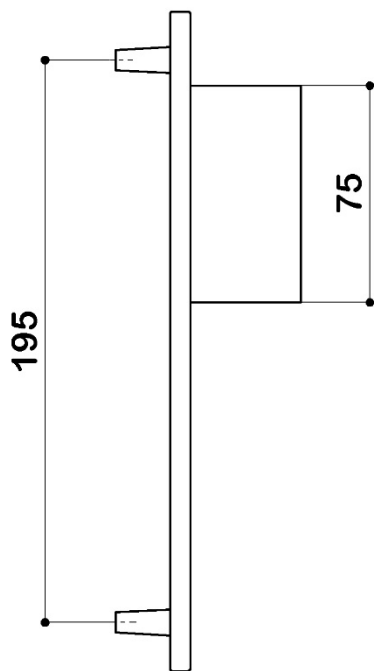
Norme EN1906-2012

Catégorie d'utilisation	Endurance	Masse de la porte	Résistance au feu	Sécurité des personnes	Résistance à la corrosion	Sécurité des biens	Type d'opération
2	6	-	0	1	4	0	U

# Schémas techniques



Extérieur



Intérieur