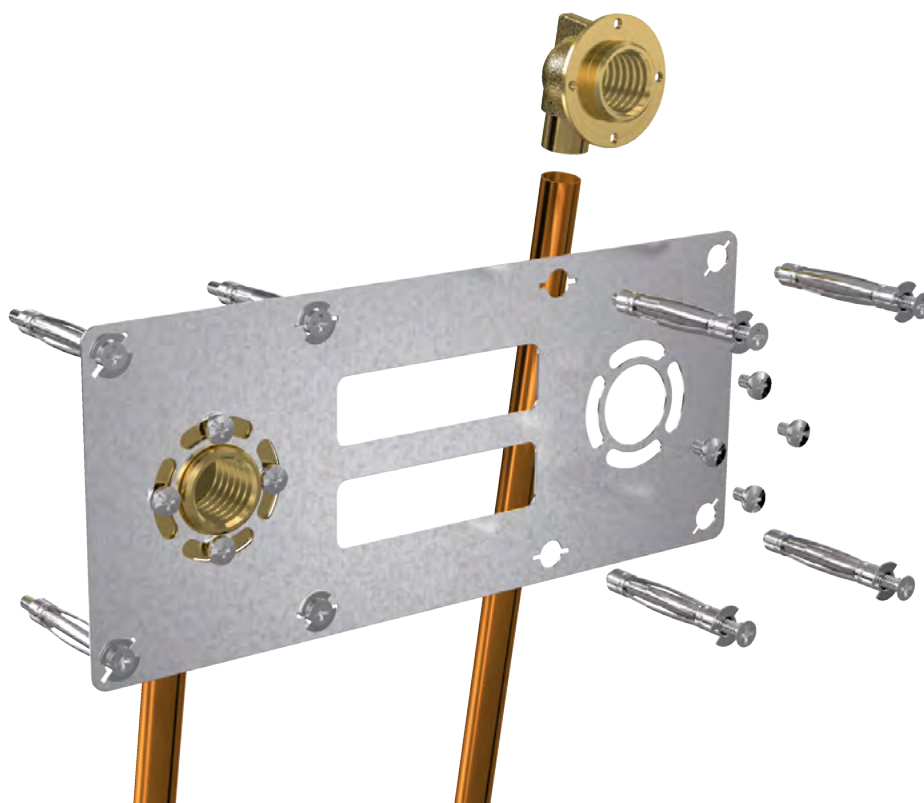


Kit de fixation de robinetterie sur cloison en plaque de plâtre et alvéolaire

ROBIFIX[®] à souder

Fiche Technique

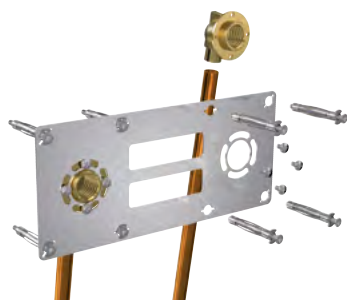


ENTRAXE 150 mm
douche et baignoire

Description

ROBIFIX® est un kit spécialement étudié pour la fixation d'une robinetterie sur cloison en plaque de plâtre et alvéolaire. Pour l'installation d'une robinetterie sanitaire de douche ou baignoire à entraxe 150 mm, avec raccords à souder pour raccordement sur tubes cuivre Ø 14.

Le Kit ROBIFIX® est la solution la plus facile d'utilisation et est devenu le standard en Europe.



ROBIFIX® entraxe 150 mm

Raccords à souder

Code réf.	Diamètre	Ø tube cuivre
009121	F 1/2"	Ø 14

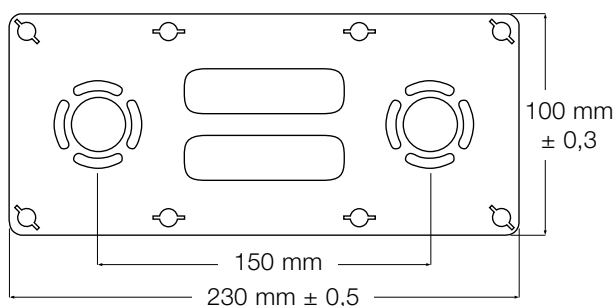
Composition des kits

- plaque pour ROBIFIX® entraxe 150 mm (230x100 mm),
- coudes laiton brut F 1/2",
- chevilles et vis de fixation.

Avantages

- Kit complet prêt à poser, simple et fiable.
- Installation facile et rapide.
- Fiabilité et longévité supérieures.
- Adaptabilité aux différents revêtements de paroi et finition avec un cache chromé.
- Fixation robuste.

Dimensions



Packaging



« Les descriptions et photographies contenues dans cette fiche technique produit sont fournies seulement à titre informatif et ne sont pas contractuelles. Watts Industries se réserve le droit d'apporter toute modification technique ou esthétique à ses produits sans aucun avertissement préalable. Garantie : toutes les ventes et les contrats de vente sont expressément conditionnés à l'acceptation par l'acheteur des conditions générales de vente Watts figurant sur son site web www.wattswater.fr - Watts s'oppose ainsi à toute autre modalité, différente ou additionnelle des modalités Watts, quel que soit le support de communication de l'acheteur dans laquelle elle est contenue ainsi que sa forme, à moins d'un accord écrit spécifique signé par un dirigeant de Watts. »

WATTS®

WATTS INDUSTRIES France

1590 avenue d'Orange • CS 10101 Sorgues 84275 VEDENE CEDEX • FRANCE

Tél. +33 (0)4 90 33 28 28 • Fax +33 (0)4 90 33 28 29/39

contact@wattswater.com • www.wattswater.fr