



# SUPPORT HABILLAGE LATÉRAL

POUR PLOT DALLE ET LAMBOURDE  
GAMME «ESSENTIEL»



FICHE TECHNIQUE



## LES + PRODUIT

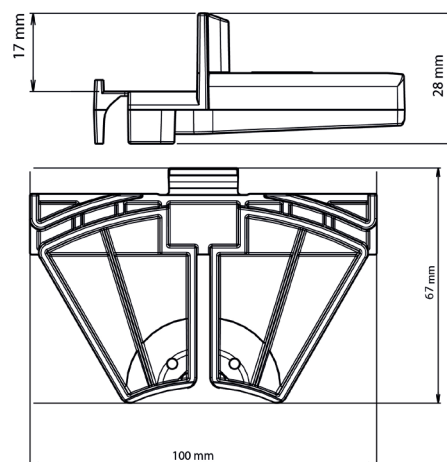
- Sans outils additionnels.
- Languette sécable : permet la pose de dalle de toute épaisseur et facilite la pose d'une lambourde verticale.
- Fixation invisible de la plinthe.
- Système de pièges à colle.
- S'utilise pour la finition latérale d'une terrasse réalisée avec Profildeck®.

## APPLICATIONS

- Permet la finition latérale de la terrasse en créant une contremarche.
- Associé à la plaque à dalle, 3 configurations possibles : finition avec plinthe, finition invisible, création de marches d'escalier.
- Utilisé seul, il permet de réaliser une finition en butée.

## RECOMMANDATIONS D'UTILISATION

- Terrasse à usage piéton uniquement.
- Usage extérieur uniquement.
- A positionner sur l'embase du flasque. Le vissage du support habillage n'est pas obligatoire (vis non fournies).
- Compter 1 support habillage par plot de périphérie. Pour l'habillage d'un angle, prévoir 2 supports habillage.
- Compatible avec les plots réglables standards Essentiel dalles à l'exception du plot 8/20 et 20/30 et du plot autonivelant Essentiel dalles 29/39.
- Consulter nos conseils de pose sur notre site internet.



## CARACTÉRISTIQUES

- Matière : polypropylène recyclé
- Couleur : noir
- Dimensions : 100 mm x 67 mm x 28 mm
- Poids : 30 g
- Résistant aux températures entre -30°C et +60°C
- Résistant aux UV et au GEL

## CONDITIONNEMENT

Carton de 10 pièces (Palette de 273 cartons)

Carton de 5 sachets brochables de 10 pièces (Palette de 64 cartons)

Document protégé par les droits d'auteur. Toute reproduction, copie, extraction, réutilisation dans d'autres publications, traduction ou adaptation, affichage, diffusion ou modification, totale ou partielle, sans l'autorisation écrite de TMP CONVERT est strictement interdite et sera sanctionnée. TMP CONVERT se réserve le droit de rajouter, de modifier ou de supprimer des informations à tout moment, sans avertissement au préalable.



www.jouplast.com



FL\_SHAL\_2301\_FR