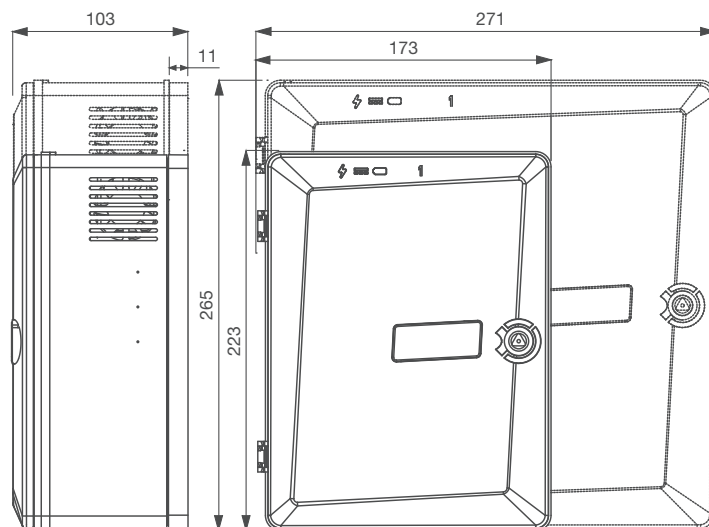




RSX-C - 12 V DC



FACILITÉ DE POSE ET GAIN DE TEMPS

- Cadre de pose avec niveau à bulle intégré
- Pré-découpe pour le passage des câbles
- Organisation des câbles simplifiée par guide-câbles
- Porte-étiquette personnalisable en façade
- Porte-document intégré au dos du portillon
- Porte démontable

SÉCURITÉ ET SÉRÉNITÉ

- Leds vertes d'état en façade
- Contact d'autoprotection
- Verrouillage de la porte avec clé



Références	RSX1201.5C	RSX1203C ★	RSX1205C ★	RSX1205C+
Technologie	Alimentation à découpage / Coffret ABS à portillon avec fermeture à clé			
Tension / Fréquence d'alimentation	200-240V AC / 50-60 Hz			
Protection fusible d'entrée	T 1 AL 250 V	T 1.6 AL 250 V		T 2 AL 250 V
Tension de sortie	13,8 V DC			
Courant / Puissance de sortie (à 13,8 V DC)	1,5 A / 20,7 W	3 A / 41,4 W	5 A / 69 W	5 A / 69 W
Nombre de sorties	2 (1 sortie avec bornier double)			
Protection fusible en sorties	F 2 AL 250 V	F 4 AL 250 V		F 6.3 AL 250 V
Rendement / Ondulation résiduelle	≥ 80% / ≤120 mVpp max.		≥ 82% / ≤120 mVpp max.	
Courant additionnel charge batterie(s)	500 mA max.			
Surveillance tension batterie(s)	Déconnexion automatique seuil bas entre 8,2 et 9,7 V DC			
Capacité batterie(s)*	1 x 7 Ah		1 x 18 Ah / 2 x 7 Ah	
LEDs en façade	LED ⚡ : Présence secteur / LED 🟢 : Sortie DC OK / LED 🟡 : Batterie(s) OK / LED 1 : Sortie OK			
Contact d'autoprotection à l'ouverture	Contact inverseur (CO/NO/NF) - Max. 250 V AC / 5 A			
Directives / Normes	DIRECTIVE 2014/30/UE : EN55032:2015/A11:2020 - EN55035:2017 - EN61000-3-2:2019 - EN61000-3-3:2013/A1:2019 • DIRECTIVE 2014/35/UE : EN62368-1:2020/A11:2020			
Indice de protection IP	IP 30			
Température de fonctionnement / Humidité relative	-20 à +45°C / 20 à 90 % RH			
Dimensions (l x h x p)	173 x 223 x 103 mm			271 x 265 x 103 mm
Poids brut / Poids net	0,84 Kg / 0,71 Kg		0,92 Kg / 0,78 Kg / 1,36 Kg / 1,15 Kg	
Conditionnement par	1 ou 10			
Code douane / Code DEEE	8504403090 / P09.07			
Code EAN 13	3760273110246	3760273110253	3760273110260	3760273110598

OPTION

RSXU-ARM



Carte reports défauts : Référence : RSXU-ARM

- 2 relais inverseurs (CO/NO/NF) max. 30 V DC / 3 A
- Relais : présence / absence secteur.
- Relais : déconnexion automatique batterie(s) seuil bas imminente ou défaut / absence batterie(s)
- Tension d'information déconnexion imminente : 10.5-11 V DC environ