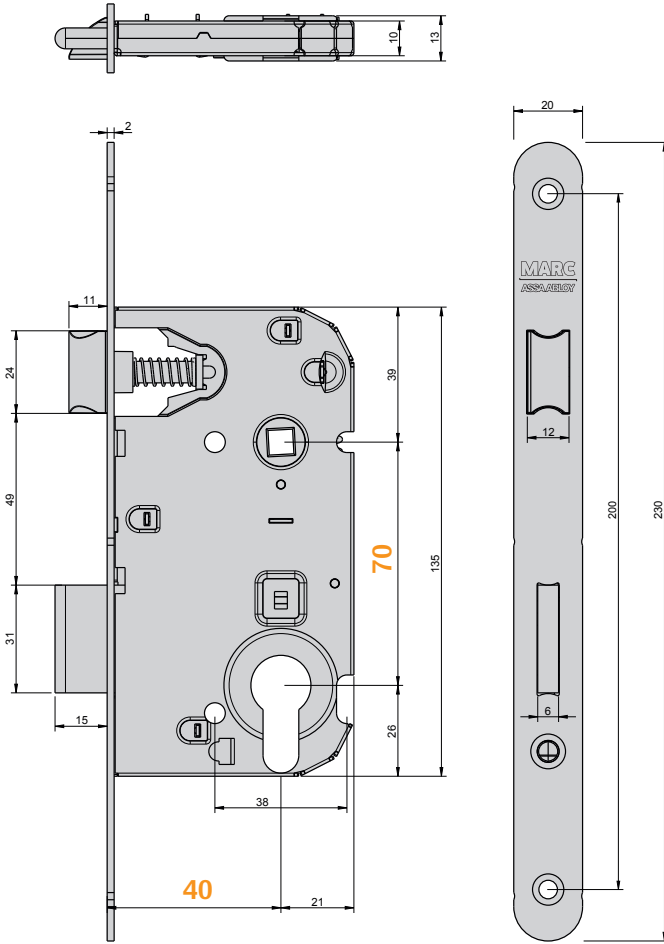


SÉRIE 719 FR CIL



NORMA • STANDARD • NORME • NORM • EN12209



2 B 7 0 0 C 2 H A 2 0

Testes realizados no nosso laboratório de fábrica - Tests made in our factory lab
Testes réalisés en notre laboratoire d'usine - Im Marques-Labor geprüft und bestätigt

40	70	7
50		8