

CLAPET ANTIPOLLUTION NF

Ref. 342

Ref. : FT 342

Rev. : 1

Date : 01/06



Robinetterie et raccords

90 rue du ruisseau 38297 ST QUENTIN FALLAVIER
Tel : 04.74.94.15.90 Fax : 04.74.95.62.08
E.mail : sferaco@sferaco.fr

CARACTERISTIQUES :

- . Ecrou prisonnier/Mâle
- . Contrôlable
- . Faibles pertes de charge
- . Après compteur

UTILISATION :

- . Protection des réseaux d'eau potable
- . Température maxi admissible Ts : 60°C
- . Pression maxi admissible Ps : 10 bars

FONCTIONNEMENT :

- . En fonctionnement normal, sans la pression, le clapet s'ouvre, permettant le passage de l'eau. Dès l'arrêt, le clapet se ferme sous l'action du ressort. En cas de surpression aval ou de dépression amont le clapet se ferme interdisant tout retour d'eau polluée dans le réseau.

GAMME :

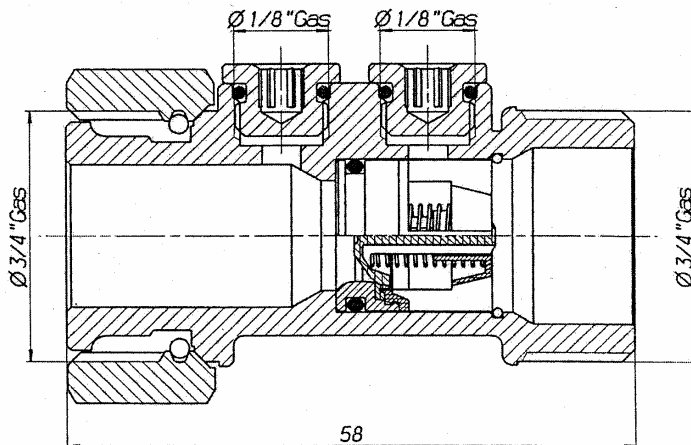
- . EP/Mâle Ref. 342 3/4"

CONSTRUCTION :

| DESIGNATION | MATERIAUX |
|---------------|-----------------|
| Joint | Fibre |
| Bouchon | Laiton |
| Ecrou | Laiton |
| Joint torique | NBR |
| Corps | Laiton EN 12165 |
| Clapet NF | Résine |
| Bague | Laiton |



DIMENSIONS :



NORMALISATIONS :

- . DIRECTIVE 97/23/CE : Produits exclus de la directive (article 1, § 3.2)



PRECONISATIONS : Les avis et conseils, les indications techniques, les propositions, que nous pouvons être amenés à donner ou à faire, n'impliquent de notre part aucune garantie.

Il ne nous appartient pas d'apprécier les cahiers des charges ou descriptifs fournis.

Il appartient au client de vérifier l'adéquation entre le choix du matériel et les conditions réelles d'utilisation.