

APPLICATIONS

Les électropompes multi-rotor à axe vertical développent à la fois une pression élevée et un débit d'eau élevé avec une faible consommation d'énergie. En raison du grand silence et des excellentes caractéristiques hydrauliques, elles sont utilisées dans les systèmes domestiques et la petite irrigation par aspersion, le lavage de véhicules et l'assemblage de groupes de pression (autoclaves). Elles conviennent particulièrement aux systèmes automatiques contrôlés par des régulateurs de débit ou inverseur.

LIMITES D'UTILISATION

- Température du liquide jusqu'à 35°C (pour usage domestique suivant EN 60335-2-41)
Température max. du liquide: 90°C (pour d'autres usages)
- Température ambiante jusqu'à 40°C
- Hauteur d'aspiration manométrique jusqu'à 7 mt.
- Service continu
- Indice de rendement minimal (BEP) MEI $\geq 0,4$

MOTEUR

- Monophasé 230V-50Hz
- Triphasé 230/400V-50Hz
- Moteur électrique à induction à 2 pôles ($n = 2850 \text{ min}^{-1}$)
- Isolation Classe F
- Protection IP 55

MATÉRIAUX

- Corps de pompe Acier inox AISI 304
- Support du moteur Acier inox AISI 304
- Rotor Acier inox AISI 304
- Diffuseurs Acier inox AISI 304
- Arbre moteur Acier inox AISI 304
- Joints mécaniques Céramique/Graphite/Viton

LÍMITES DE USO

- Temperatura del líquido hasta 35°C (para un uso doméstico según la norma EN 60335-2-41)
Temperatura máx. líquido: 90°C (para otros usos)
- Temperatura ambiente hasta 40°C.
- Altura de aspiración manométrica de hasta 7 mt.
- Servicio continuo
- Índice de eficiencia mínimo (BEP) MEI $\geq 0,4$

MOTOR

- Monofásico 230V-50Hz
- Trifásico 230/400V-50Hz
- Motor eléctrico por inducción de 2 polos ($n = 2850 \text{ min}^{-1}$)
- Aislamiento Clase F
- Protección IP 55

MATERIALES

- Cuerpo bomba Acero inoxidable AISI 304
- Soporte del motor Acero inoxidable AISI 304
- Rodete Acero inoxidable AISI 304
- Difusores Acero inoxidable AISI 304
- Eje motor Acero inoxidable AISI 304
- Juntas mecánicas Cerámica/Grafito/Viton

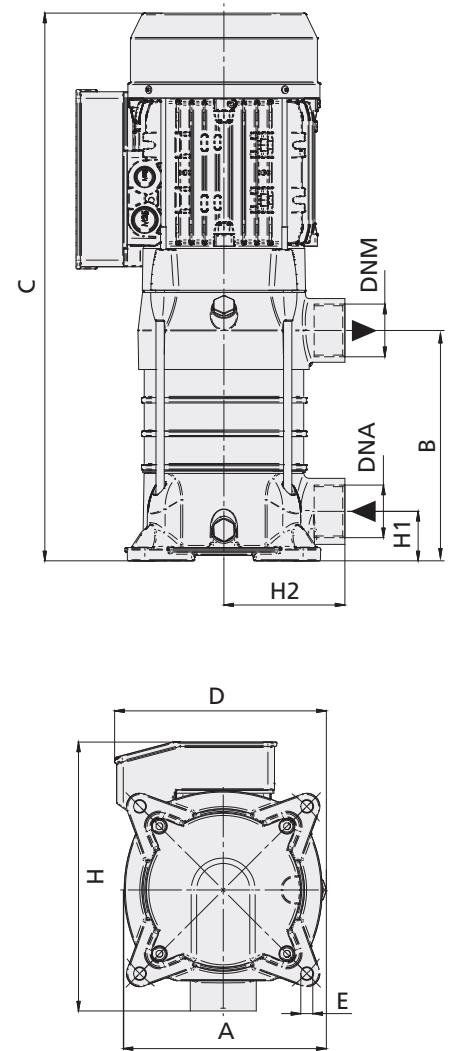
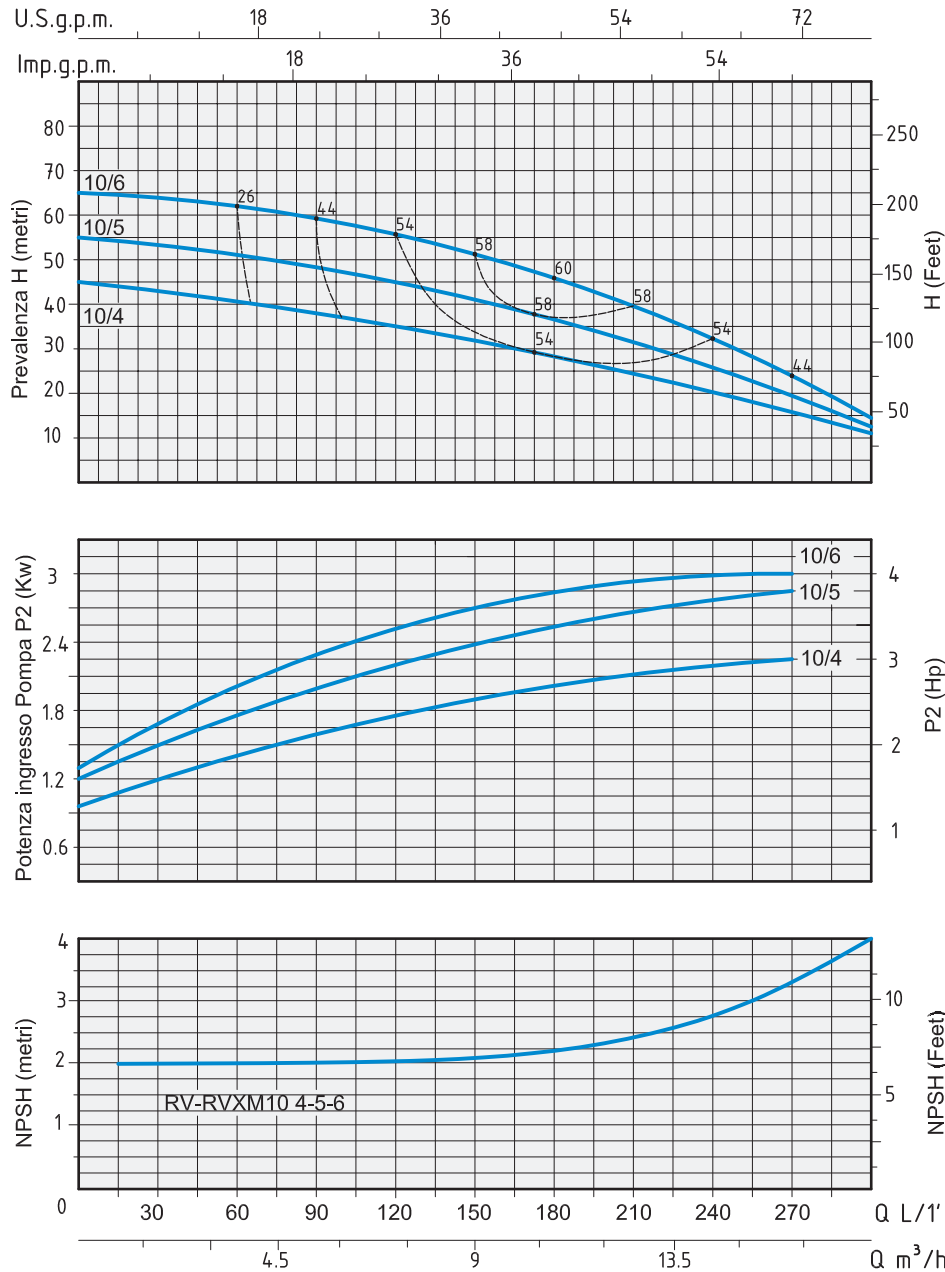
APLICACIONES

Las electrobombas multirrodete con eje vertical desarrollan una gran presión y al mismo tiempo un caudal alto de agua con un consumo de energía reducido. Por el bajo nivel de ruido y las óptimas características hidráulicas se utilizan en instalaciones domésticas, zonas pequeñas de riego por aspersion, lavado de vehículos y para el montaje de grupos de presión (autoclaves). Especialmente adecuadas para instalaciones automáticas controladas por reguladores de flujo o inversor.



ROTOR - RODETE

| TYPE TIPO | | PUISSANCE NOMINALE POTENCIA NOMINAL | | PUISSANCE ABSORBÉE POTENCIA ABSORBIDA | | AMPÈRES AMPERIO | | Q = DÉBIT - CAPACIDAD | | | | | | | | | |
|-------------------------|-----------------------|--|-----|--|-------------------------|-----------------------|-------------------|-----------------------|------|------|-----|-----|------|------|------|------|------|
| Monophasé Monofásico | Triphasé Trifásico | P2 | | P1 | Monophasé Monofásico | Triphasé Trifásico | m ³ /h | 0 | 1,8 | 3,6 | 5,4 | 7,2 | 10,8 | 13,2 | 15,6 | 16,8 | 18 |
| | | HP | kW | kW | | | | l/min | 0 | 30 | 60 | 90 | 120 | 180 | 220 | 260 | 280 |
| RVXM 10-4 | RVX 10-4 | 2 | 1,5 | 2 | 9 | 3,9 | H (m) | 44 | 42 | 40,5 | 39 | 37 | 30 | 25 | 19 | 15,5 | 12 |
| RVXM 10-5 | RVX 10-5 | 3 | 2,2 | 2,5 | 12 | 4,5 | | 54,5 | 51,5 | 50 | 48 | 45 | 36,5 | 29,5 | 21,5 | 17,5 | 13 |
| | RVX 10-6 | 4 | 3 | 2,8 | | 6,2 | | 66 | 63 | 60,5 | 59 | 56 | 45,5 | 36,5 | 26,5 | 21 | 15,5 |



| TYPE TIPO | | DIMENSIONS mm - DIMENSIONES mm | | | | | | | | | | DIMENSIONS DIMENSIONES mm | | | POIDS PESO | |
|------------------------|-----------------------|--------------------------------|-------|-------|-------|----|-------|----|-----|-------------------|-----|---------------------------------|-----|-----|---------------|------|
| Monofásé Monofásico | Triphasé Trifásico | A | B | C | D | E | H | H1 | H2 | Rotors Rodetes | DNA | DNM | P | L | H | kg |
| | RVXM 10-4 | 215 | 164,5 | 498 | 192,5 | 11 | 244,5 | 45 | 110 | 4 | 1"½ | 1"½ | 197 | 610 | 208 | 21,2 |
| | RVX 10-4 | 215 | 195 | 528,5 | 192,5 | 11 | 244,5 | 45 | 110 | 4 | 1"½ | 1"½ | 197 | 610 | 208 | 21,2 |
| | RVXM 10-5 | 215 | 225,5 | 559 | 192,5 | 11 | 244,5 | 45 | 110 | 5 | 1"½ | 1"½ | 197 | 610 | 208 | 25,5 |
| | RVX 10-6 | 215 | 256 | 589,5 | 192,5 | 11 | 244,5 | 45 | 110 | 6 | 1"½ | 1"½ | 197 | 610 | 208 | 25,8 |