

F6400



F6400 - Filtre à tamis en plastique (semi-automatique)

- La solution parfaite pour les petites exploitations agricoles et la filtration de sécurité
- Épargnez-vous du travail grâce à un nettoyage simple. Il vous suffit d'ouvrir la vanne de nettoyage et de tourner la manivelle
- Un indicateur de différentiel de pression vous permet de voir facilement quand un filtre doit être nettoyé

Épargnez-vous du travail avec le filtre à tamis semi-automatique F6400

Lorsqu'un niveau de perte de charge prédéfini est atteint, l'indicateur de colmatage indique qu'un rinçage est nécessaire. Le rinçage consiste simplement à ouvrir la vanne de lavage et à tourner la poignée.

Fonctions supplémentaires :

- Grand tamis en acier inoxydable (toile 316)
- L'indicateur de colmatage est fourni en série avec les filtres F6400 Rivulis
- Collier en acier inoxydable

Surface de tamis

| Dimensions (pouce) | Pression de fonctionnement maximale (bar) | Surface de filtration (cm ²) |
|-----------------------|--|---|
| 2" | 10 | 830 |
| 3" | 10 | 1 270 |

Options / Couleurs du tamis

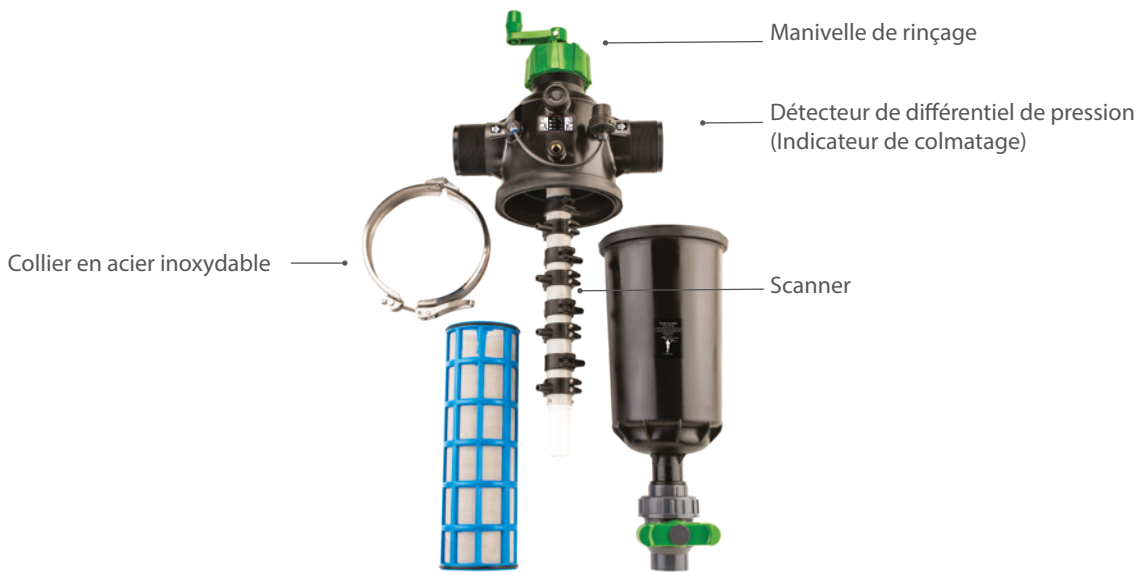
| Maille Tamis (micron) | Couleur |
|--------------------------|---------|
| 100 | Jaune |
| 130 | Rouge |
| 200 | Blanc |
| 3" | 1 270 |



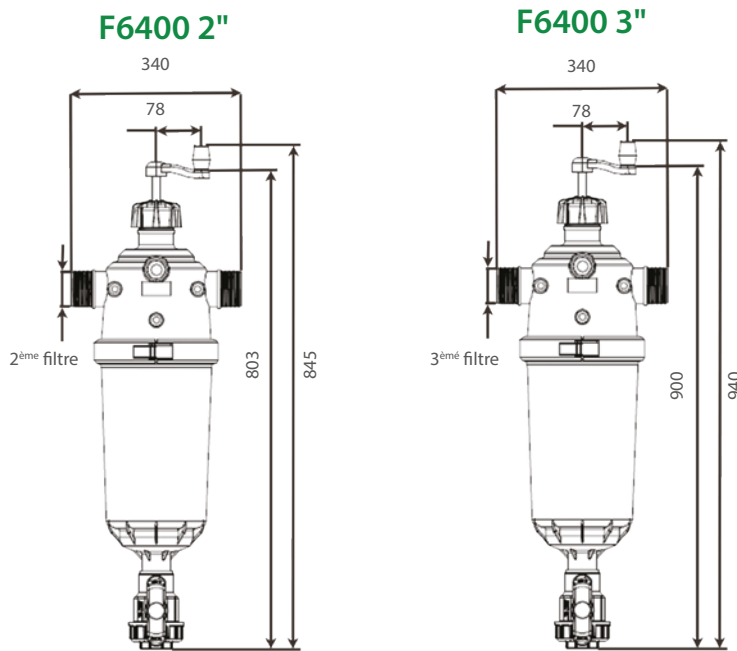
Filtre à tamis semi-automatique F6400 Rivulis



Composants du produit



Dimensions du produit



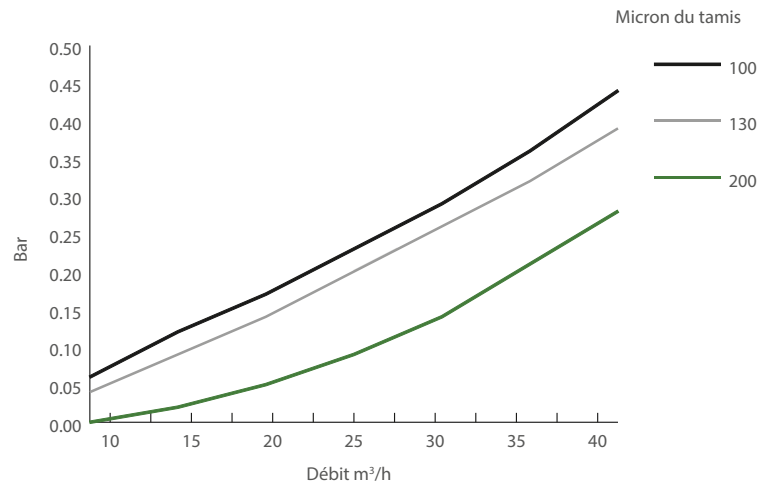
Spécifications du produit

| Diamètre | Type de Corps | Raccordements | Pression Débit | Surface de Filtration | Tamis | Type de Tamis |
|----------|---------------|---|---------------------|-----------------------|---------------|--------------------------------|
| (pouce) | | | (m ³ /h) | (cm ²) | (micron) | |
| 2 | En ligne | BSP | 25 | 830 | 100, 130, 200 | Acier inoxydable 3 (toile 316) |
| 3 | | BSP (kit de Bride Universelle disponible) | 40 | 1 270 | 100, 130, 200 | |

Tableau de perte de charge

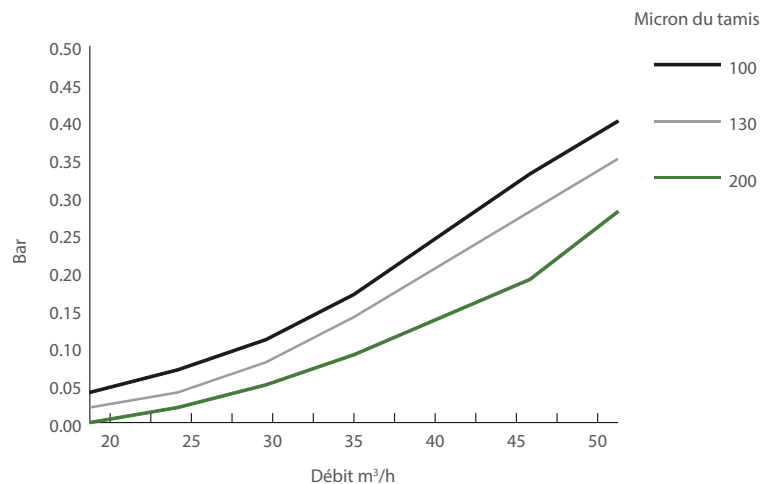
Perte de charge (bar) F6400 Rivulis/Débit (m³/h) 2"

| Débit (m ³ /h) | Perte de Charge (bar) | | |
|------------------------------|-----------------------|------------|------------|
| | 200 Micron | 130 Micron | 100 Micron |
| 10 | 0.00 | 0.04 | 0.06 |
| 15 | 0.02 | 0.09 | 0.12 |
| 20 | 0.05 | 0.14 | 0.17 |
| 25 | 0.09 | 0.2 | 0.23 |
| 30 | 0.14 | 0.26 | 0.29 |
| 35 | 0.21 | 0.32 | 0.36 |
| 40 | 0.28 | 0.39 | 0.44 |



Perte de charge (bar) F6400 Rivulis/Débit (m³/h) 3"

| Débit (m ³ /h) | Perte de Charge (bar) | | |
|------------------------------|-----------------------|------------|------------|
| | 200 Micron | 130 Micron | 100 Micron |
| 20 | 0.00 | 0.02 | 0.04 |
| 25 | 0.02 | 0.04 | 0.07 |
| 30 | 0.05 | 0.08 | 0.11 |
| 35 | 0.09 | 0.14 | 0.17 |
| 40 | 0.14 | 0.21 | 0.25 |
| 45 | 0.19 | 0.28 | 0.33 |
| 50 | 0.24 | 0.35 | 0.4 |



Gamme de produits

F6400 Filtre à tamis en plastique (semi-automatique)

| Description | Pression Maximale | Type de Corps | Dimensions Entrée / Sortie | | Raccordements | Tamis | Débit Max (m ³ /h) | Référence Produit |
|------------------------------|-------------------|---------------|---|------|---------------|----------|-------------------------------|-------------------|
| | (bar) | | (pouce) | (mm) | | (micron) | | |
| F6400 50 mm (2") 100 mic | 10 | En ligne | 2" | 50 | BSP | 100 | 25 | 101047720 |
| F6400 50 mm (2") 130 mic | | | 2" | 50 | | 130 | 25 | 101047722 |
| F6400 50 mm (2") 200 mic | | | 2" | 50 | | 200 | 25 | 101047723 |
| F6400 80 mm (3") 100 mic | | | BSP (kit de Bride Universelle disponible) | 3" | 75 | 100 | 40 | 101047727 |
| F6400 80 mm (3") 130 mic | | | | 3" | 75 | 130 | 40 | 101047728 |
| F6400 80 mm (3") 200 mic | | | | 3" | 75 | 200 | 40 | 101047729 |



F6400



Les résultats d'essais présentés dans ce document sont indiqués exclusivement à titre informatif. Les résultats réels sont susceptibles de varier. Cette brochure a été compilée pour une diffusion mondiale et les descriptions, photos, et informations sont uniquement fournies à des fins d'utilisation générique. Veuillez consulter un spécialiste de l'irrigation et les spécifications techniques pour une utilisation correcte des produits Rivulis. Certains produits n'étant pas disponibles dans toutes les régions, veuillez contacter votre revendeur local pour de plus amples informations. Rivulis se réserve le droit de modifier les spécifications et la conception de tous les produits sans préavis. Tous les efforts ont été faits pour garantir l'exactitude des informations sur le produit, y compris dans les fiches techniques schémas, manuels et brochures. Il convient néanmoins de vérifier toute information avant de prendre une quelconque décision basée sur ces données.