

# Torche de Soudage MIG/MAG MB 501 HD GRIP MB 501 HD GRIP Court refroidie par liquide Version bipolaire



## Caractéristiques:

MB 501 HD GRIP / MB 501 HD GRIP Court  
 Capacité: 500 A / 400 A CO<sub>2</sub>  
 450 A / 380 A Ar/CO<sub>2</sub>  
 En mode pulsé, ces capacités sont réduites de 35%.  
 Facteur de marche: 100%  
 Diamètre de fil: 1,0 - 2,4 mm

## Torches complètes :

Type	Poignée	Col	Commande	Référence		
				3 m	4 m	5 m
MB 501 HD GRIP	GRIP Rotule	50°	Bipolaire	034.0492	034.0493	034.0494
MB 501 HD GRIP Court	GRIP Rotule	Court 50°	Bipolaire	033.0271	033.0272	033.0273

## Pièces d'usure :

Type de fil	Tube-contact Rep. 50		Gaine Rep. 70/80		
	M6	M8 •	3 m	4 m	5 m
Fil acier Ø 1,0 Ø 1,2 • Ø 1,6 Ø 2,4	140.0242	140.0313	122.0031	122.0036	122.0039
	140.0379	140.0442	122.0056	122.0060	122.0063
	140.0555	140.0587	122.0056	122.0060	122.0063
	-----	140.0677	122.0073	122.0075	122.0076
Fil alu Ø 1,0 Ø 1,2 Ø 1,6	141.0006	141.0008	126.0021	126.0026	126.0028
	141.0010	141.0015	126.0039	126.0042	126.0045
	141.0020	141.0022	126.0039	126.0042	126.0045
Fil inox Ø 1,0 Ø 1,2 Ø 1,6	140.0245	140.0316	127.0005	127.0007	127.0008
	140.0382	140.0445	127.0010	127.0012	127.0013
	140.0558	140.0590	127.0010	127.0012	127.0013

### Buse gaz Rep. 100

Type	Référence
Cylindrique Ø 20	145.0051
Conique Ø 16 •	145.0085
Très conique Ø 14	145.0132

### Diffuseur Rep. 60

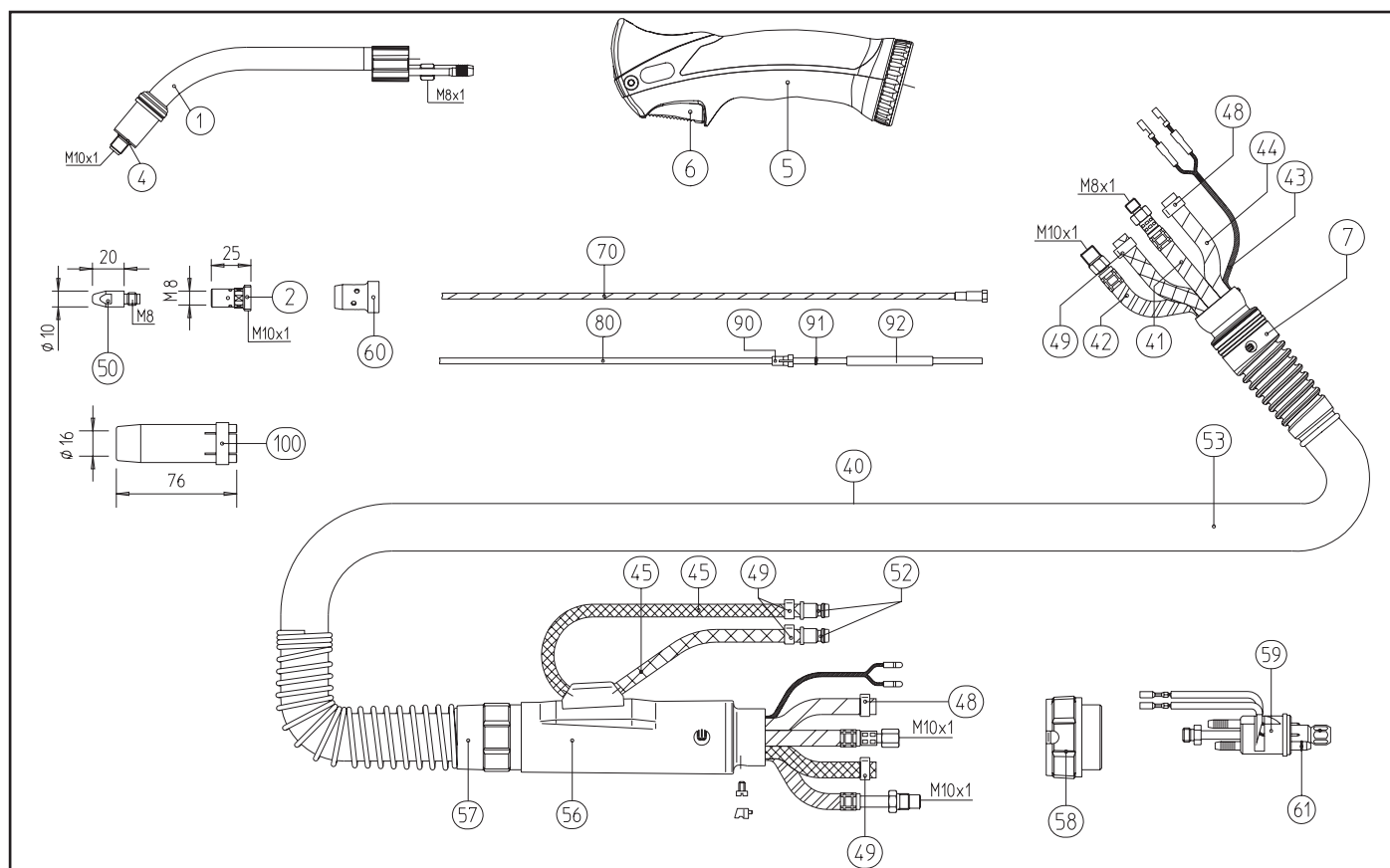
Type	Référence
Standard •	030.0145
Haute Température	030.0037
Canon isolant	146.0013

### Support tube-contact Rep. 2

Type	Référence
M8 standard •	142.0022
M8 long	142.0027
M6 standard	142.0008

Le soudage pour mission.





Repère	Désignation	Observation	Référence
1	Col de cygne MB 501 D GRIP, coudé 50°		034.0594
Non ill.	Col de cygne MB 501 D GRIP Court, coudé 50°		033.0277
4	Rondelle isolante	x 20	030.0019
5	Poignée GRIP		180.0127
6	Gâchette bipolaire		185.0101
7	Rotule		400.1125
40	Faisceau complet	3 m	022.0202
	Faisceau complet	4 m	022.0203
	Faisceau complet	5 m	022.0204
41	Câble eau + courant	3 m	115.0561
	Câble eau + courant	4 m	115.0562
	Câble eau + courant	5 m	115.0563
42	Câble transport de fil	3 m	156.0275
	Câble transport de fil	4 m	156.0276
	Câble transport de fil	5 m	156.0277
43	Câble de commande 2 pôles	au mètre	100.0019
44	Tuyau gaz noir Ø 4,9x1,5	au mètre	109.0040
45	Tuyau eau HDH Ø 5,5x1,5	au mètre	109.0052
48	Collier Ø 8,7	x 20	171.0002
49	Collier à oreille Ø 9,5 avec bague intérieure	x 20	173.0001
52	Raccord eau mâle	x 20	501.0114
53	Housse de faisceau Ø 25x1,5	au mètre	107.0004
56	Renfort de faisceau complet côté poste		500.0342
57	Renfort spiralé		501.2236
58	Bague de raccordement adaptateur		500.0213
59	Raccord rapide WZ-2		501.0015
61	Joint torique 4x1	x 20	165.0002
90	Embout pour gaine synthétique Ø ext. 4,0 / Ø ext. 4,7	x 20	131.0001 / 131.0002
91	Joint torique 3,5x6,5	x 20	165.0008
92	Tube capillaire pour gaine souple Ø < 4,0	250 mm / 500 mm	129.0468 / 129.0473

Pour les nombreux autres accessoires, veuillez nous consulter.

Le soudage pour mission.



BINZEL SOUDAGE  
BP 98004  
F-67038 STRASBOURG Cedex 2  
Tél.: 03 88 76 58 75  
Fax: 03 88 76 56 54  
E-mail: binzel.soudage@binzel.fr  
Internet: www.binzel.fr