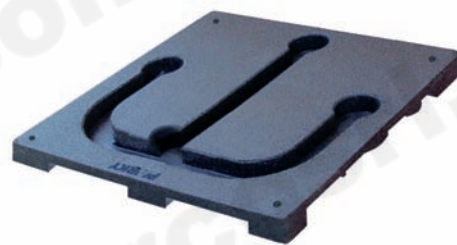


PARKY[®]
B A R R I E R S

www.parky.it



BASE ARB 580

BASAMENTO DA INTERRARE PER ALLOGGIAMENTO PARKY[®] AR580
SOCLE A ENTERRER POUR LE LOGEMENT DU PARKY[®] AR580



by  **ARCO**

BASAMENTO DA INTERRARE PER ALLOGGIAMENTO PARKY® AR580 SOCLE A ENTERRER POUR LE LOGEMENT DU PARKY® AR580

BASE
ARB 580



IT

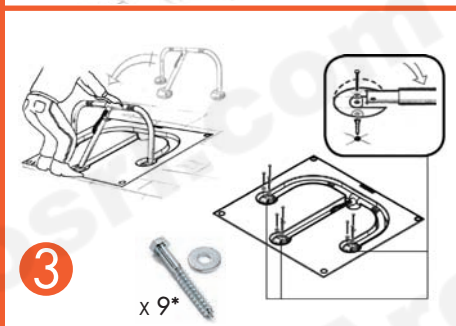
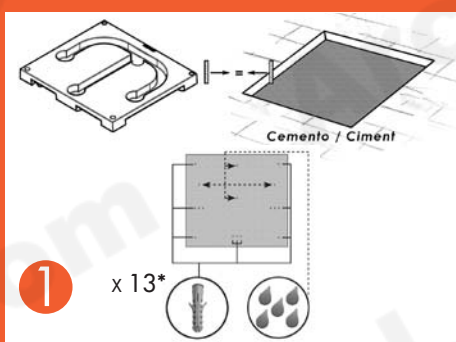
- Gomma da recycling.
- Agglomerato di miscela di granuli di gomma (SBR) e da legante poliuretano.
- Bassissime emissioni di CO2 durante il processo produttivo.
- Elevate qualità e prestazioni tecniche.
- Alta resistenza all'usura e agli agenti atmosferici (gelo e raggi UV).
- Capacità drenante.
- Peso max 50Kg. (± 5%).
- Densità max 1Kg./dmc.
- Utilizzo: parcheggio su area privata chiusa al pubblico transito.
- Imballo in cartone individuale.

F

- Caoutchouc recyclé.
- Aggloméré de mélange de granulés de caoutchouc (SBR) et liant polyuréthanique.
- Très faibles émissions de CO2 pendant le processus productif.
- Propriétés et performances techniques élevées.
- Haute résistance à l'usure et aux agents atmosphériques (gel et rayons UV).
- Capacité de drainage.
- Poids 50 kg (± 5%) max.
- Densité 1 kg / dmc max.
- Utilisation : parking sur aire privée fermée au passage public.
- Emballage : en carton individuel.

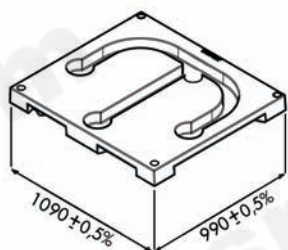


* KIT DI FISSAGGIO INCLUSO
* KIT DE FIXATION INCLUS



Dimensioni / Dimensions:

ARB580

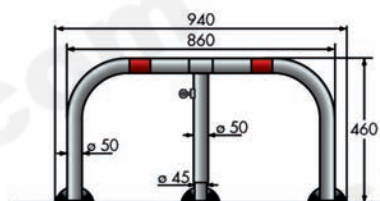


75±0,5%

Il basamento BASE ARB 580 può essere movimentato ed installato da due persone adulte con le caratteristiche e le attenzioni che verranno specificate nel manuale tecnico che accompagna ogni singolo prodotto.

Le socle BASE ARB580 peut être manutentionné et installé par deux hommes adultes avec toutes précautions et soins qui seront spécifiées dans le manuel d'utilisation en accompagnant chaque article.

Dimensioni / Dimensions:



PARKY® AR580

AR 580



IT

- Costruzione in tubi di acciaio.
- Trattamento anticorrosione: elettro-zincatura.
- Calotte di protezione sui piedi di fissaggio in acciaio elettro-zincato, realizzate in POLIAMIDE (NYLON) caricato con fibra di vetro "FIBER GLASS", materiale molto resistente.
- Forme arrotondate.
- Terza vite supplementare per ostacolare il furto della barriera alzata.
- Blocco automatico al ritorno manuale in posizione verticale.
- Sistema di chiusura - cilindro profilo europeo: chiave diversa; chiave uguale; chiave triangolare.
- Fornito già alloggiato nel basamento ARB 580.
- Peso Kg. 7 ±.

F

- Construction en tubes acier.
- Traitement anti-corrosion : électrozingage.
- Calottes de protection, sur les pieds de fixation en acier électro-zingué, réalisées en POLYAMIDE (NYLON) chargé avec fibre de verre « FIBER GLASS », matériel très résistant.
- Formes arrondies.
- Troisième vis supplémentaire pour entraver le vol de la barrière en position verticale.
- Verrouillage automatique au retour manuel à la position verticale.
- Système de fermeture – cylindre profil européen: clé différente; clé identique; clé « pompier » triangulaire.
- Barrière fournie déjà logée dans le socle ARB580.
- Poids kg 7 env.