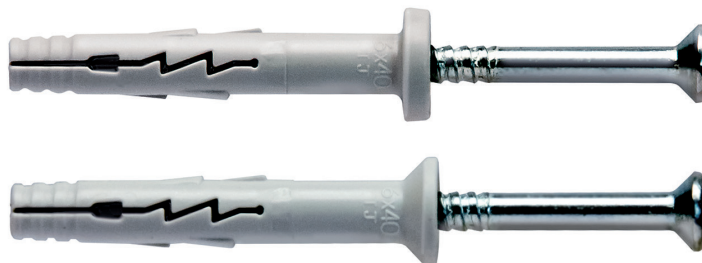


## CHEVILLE À FRAPPER FIXH

**Codes :** P4415SW : tête plate  
P447AJT : tête fraisée

**Norme :** ATE 23/0192  
EAD 330196-01-0604



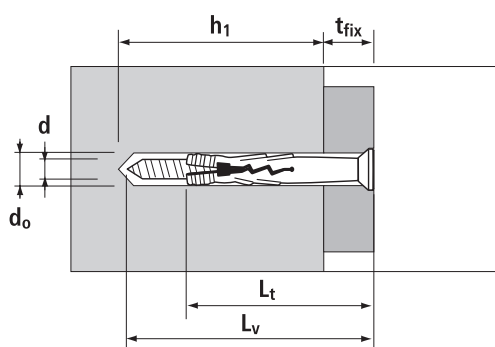
### DESRIPTIF

- Cheville universelle à frapper en nylon polyamide 6
- Cheville pré-montée pour une pose rapide
- Clou fileté à empreinte cruciforme PZ pour un démontage rapide

### MATÉRIAUX

- Béton
- Parpaing
- Brique creuse
- Brique pleine
- Béton cellulaire
- Pierre

Code	Cheville tête plate		Clou		Épaisseur maxi pièce à fixer $t_{fix}$ (mm)	Conditionnement
	Longueur ( $L_t$ ) (mm)	$\varnothing d_o$ (mm)	Longueur ( $L_v$ ) (mm)	$\varnothing d$ (mm)		
69 174 175	27	5	32	3,5	2	200
69 174 183	37	5	42	3,5	12	200
69 174 191	47	5	52	3,5	22	100
69 174 205	32	6	37	3,8	5	200
69 174 213	40	6	45	3,8	13	150
69 174 221	55	6	60	3,8	28	100
69 174 248	67	6	72	3,8	40	100
69 174 256	45	8	50	4,8	10	50
69 174 264	60	8	65	4,8	25	50
69 174 272	75	8	80	4,8	40	50
69 174 280	100	8	105	4,8	65	50
69 174 299	120	8	125	4,8	85	50

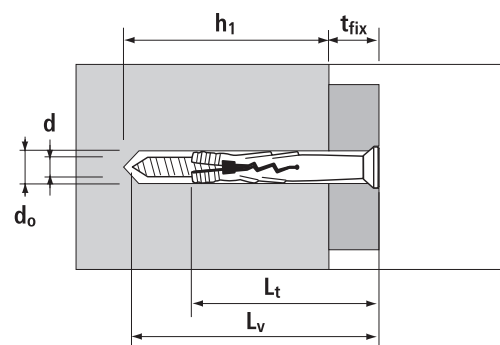


Code	Cheville tête fraisée		Clou		Épaisseur maxi pièce à fixer $t_{fix}$ (mm)	Conditionnement
	Longueur ( $L_t$ ) (mm)	$\varnothing d_o$ (mm)	Longueur ( $L_v$ ) (mm)	$\varnothing d$ (mm)		
69 174 302	27	5	32	3,5	2	200
69 174 310	37	5	42	3,5	12	200
69 174 329	47	5	52	3,5	22	100
69 174 337	40	6	45	3,8	13	150
69 174 345	55	6	60	3,8	28	100
69 174 353	67	6	72	3,8	40	100
69 174 361	60	8	65	4,8	25	50
69 174 388	75	8	80	4,8	40	50
69 174 396	100	8	105	4,8	65	50
69 174 418	120	8	125	4,8	85	50

### Charges max recommandées\* (daN)

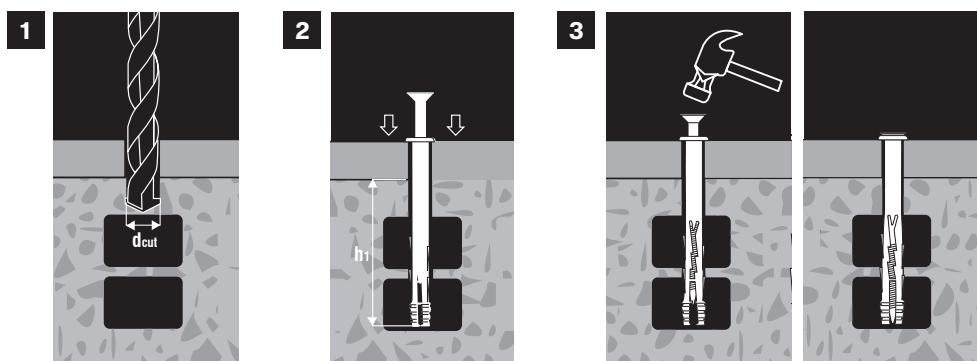
Matériau support	$\varnothing 5$	$\varnothing 6$	$\varnothing 8$
Béton C12/15	15	27	28
Béton C16/20 à C50/60	22	37	40
Brique pleine terre cuite	17	43	47
Brique pleine silico-calcaire	22	40	37

\* Les charges max recommandées comprennent un facteur total de sécurité de 3 (2 puis 1,5).



## MISE EN ŒUVRE

- 1 Percer le trou à  $\varnothing d_o$
- 2 Insérer la cheville à travers l'objet à percer
- 3 Frapper sur la tête du clou pour réaliser l'expansion de la cheville



**ATE 23/0192 (EAD 330196-01-0604)** : l'ATE couvre la fixation sur béton et maçonnerie des systèmes composites d'isolation thermique externe avec enduit et éléments préfabriqués pour l'isolation des murs extérieurs. Les détails concernant les valeurs de résistance et les modalités d'installation en conformité avec l'ATE sont décrits dans ce dernier, consultable sur la page article du site [PROLIANS.fr](http://PROLIANS.fr) ou sur demande via [xhander@descours-cabaud.net](mailto:xhander@descours-cabaud.net)