

## CHRONOS

Le totalisateur numérique CHRONOS de Hidroconta facilite la lecture du débit et du volume dans les compteurs d'eau. Il dispose d'un affichage configurable de la valeur de l'impulsion d'entrée et du type d'unités affichées.



### Applications

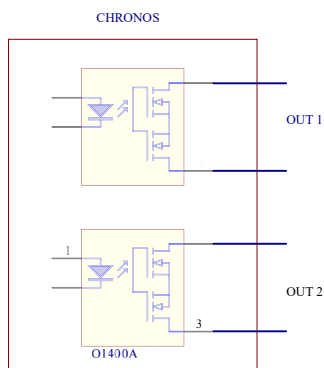
CHRONOS permet de connecter l'émetteur d'impulsions à contact libre de potentiel d'un compteur d'eau et d'afficher sur un écran LCD la valeur du volume accumulé et du débit moyen.

Les unités de volume (m<sup>3</sup>, gallons) et de débit (m<sup>3</sup>/heure, litres/seconde, gallons/minute) peuvent être définies, de même que la valeur actuelle du volume accumulé. En outre, l'équivalence du volume par impulsion (10 l/impulsion, 100 l/impulsion, 1 m<sup>3</sup>/impulsion, 10 m<sup>3</sup>/impulsion) peut également être réglée pour s'adapter à différents types/calibres de compteurs d'eau.

### Entrées et sorties

➔ **Entrée "directe" (fil blanc-bleu) :** Chaque détection de contact fermé ajoutera une impulsion au total affiché à l'écran.

➔ **Entrée "inverse" (fil blanc-rouge) :** Contrairement à la précédente, elle soustrait une impulsion au total à chaque détection de contact fermé.



### Spécifications techniques

#### GÉNÉRAL

Caractéristiques	Valeur
Degré de protection	IP65
Type de batterie	CR 1/2 AA 1200 mAh
Tension d'alimentation	3V

#### DÉBIT

Caractéristiques	Valeur
Fréquence d'impulsion minimale	0,003 Hz
Fréquence d'impulsion maximale	1 Hz

Chronos est équipé de deux relais statiques pouvant supporter une tension maximale de 60Vdc et un courant de 100mA.

Il permet deux configurations possibles:

➔ **Réplique d'entrée :** Génère une impulsion sur le relais correspondant lorsque l'entrée directe est activée et sur l'autre lorsque l'entrée inverse est activée.

Mode duplicateur : Les deux relais émettent une impulsion lorsque l'entrée directe est activée. De cette manière, nous convertissons la sortie libre de potentiel du compteur d'eau en 2, ce qui permet de fournir le signal à deux appareils différents.

## Configuration

**Le bouton P1** vous permet de sélectionner la valeur/donnée que vous souhaitez modifier.

**Le bouton P2** vous permet de spécifier la valeur qui doit rester configurée.

### RÉGLAGE DE L'ÉQUIVALENCE D'IMPULSION

SW2	SW1	Equivalence
0	0	100 litres / pulse
0	1	10 litres / pulse
1	0	1 m <sup>3</sup> / pulse
1	1	10 m <sup>3</sup> / pulse

## Débits minimums pris en charge

Configuration Litres/ impulsion	DÉBIT MINIMUM		
	m <sup>3</sup> /h	l/s	gpm
10	0,12	0,033	0,528
100	1,2	0,333	5,283
1000	12	3,333	52,834
10000	120	33,333	528,344



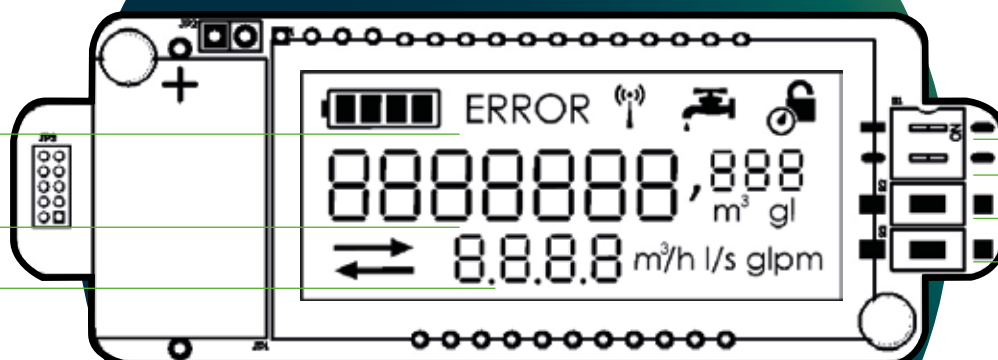
## Display



Niveau de la batterie

Volume

Débit



SW 1

SW 2

Bouton P1

Bouton P2