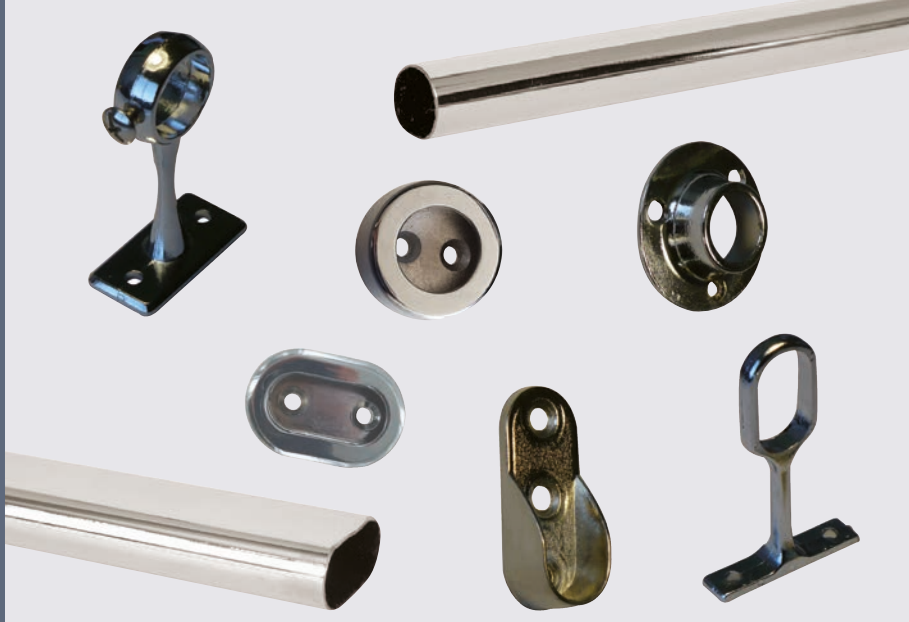




# Tubes et accessoires de penderie



## Tube de penderie rond

### • Tube

Finition acier chromé  
Épaisseur : 0,6 mm

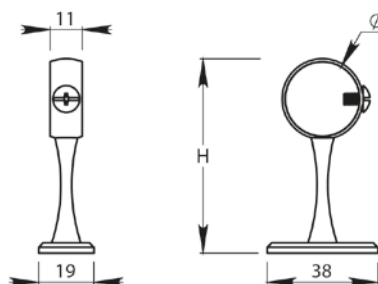


Ø mm	Longueur ml	Code
16	3	58 928 127
18	3	58 928 135
20	3	58 928 143
25	3	58 928 151

### • Piton sur platine

Finition zamak chromé  
Saillie 60 mm

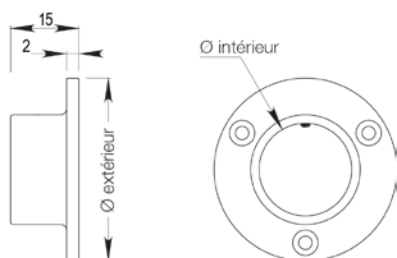
Ø intérieur mm	Hauteur mm	Code
16	60	58 928 186
18	60	58 928 194
20	60	58 928 208
25	60	58 928 216



### • Support de tube

Finition zamak chromé

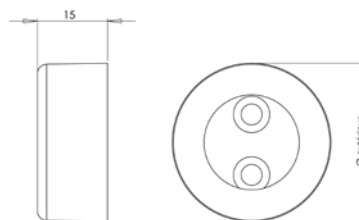
Ø intérieur mm	Ø extérieur mm	Code
16	38	58 928 453
18	45	58 928 461
20	48	58 928 488
25	51	58 928 496



### • Support d'extrémité

Finition zamak chromé

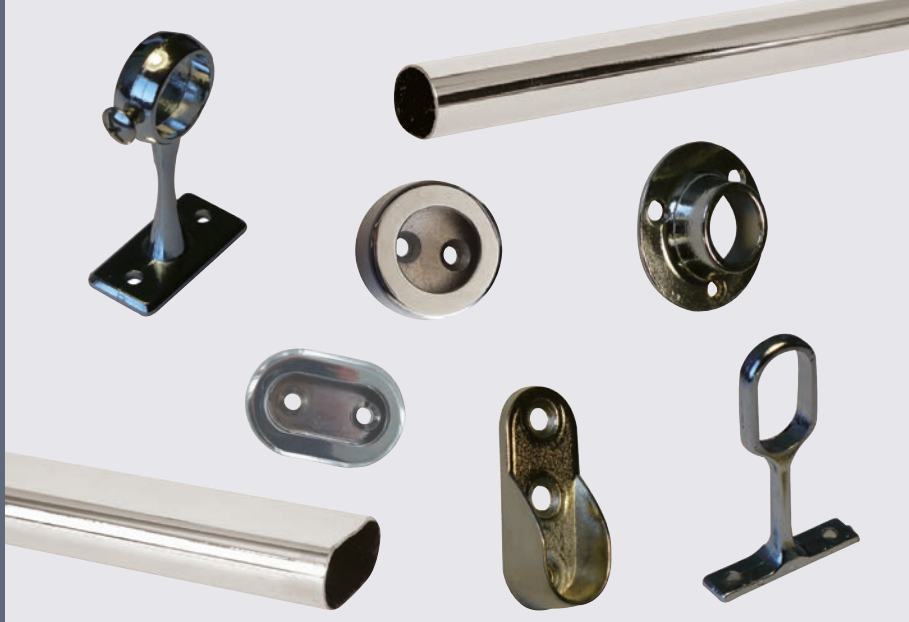
Ø intérieur mm	Ø extérieur mm	Code
16	30	58 928 534
18	32	58 928 542
20	34	58 928 550
25	39	58 928 569



OPSIAL® équipe votre réussite.



# Tubes et accessoires de penderie



## Tube de penderie ovale

### • Tube

Finition acier chromé  
Épaisseur : 0,6 mm

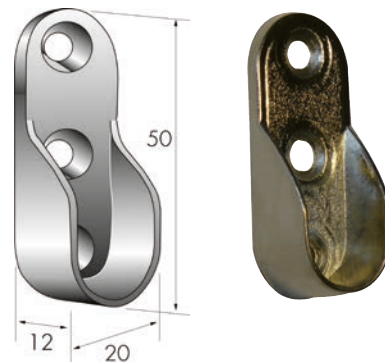


Ø x H mm	Longueur ml	Code
30 x 15	3	58 255 491

### • Support de tube

Finition zamak chromé

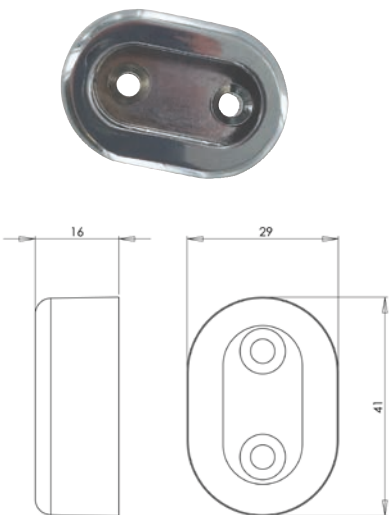
Ø x H mm	Code
30 x 15	58 928 518



### • Support d'extrémité

Finition zamak chromé

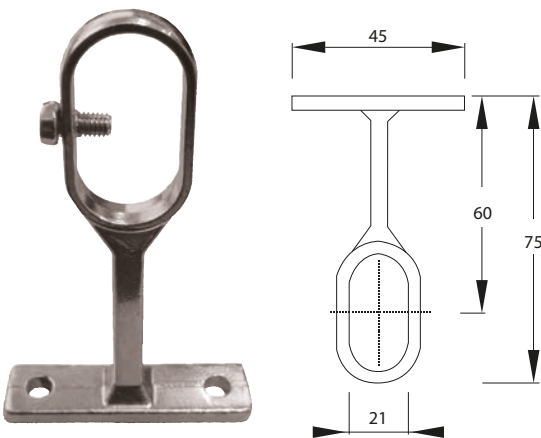
Ø x H mm	Code
30 x 15	58 928 526



### • Piton sur platine avec vis

Finition zamak chromé  
Saillie 75 mm

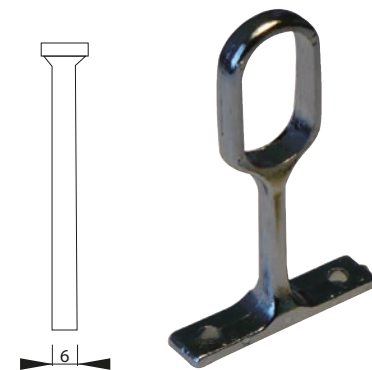
Ø x H mm	Code
30 x 15	61 600 191



### • Piton sur platine

Finition zamak chromé  
Saillie 75 mm

Ø x H mm	Code
30 x 15	58 928 178



OPSIAL® équipe votre réussite.

