

## Corps d'encastrement pour mitigeur de lavabo encastré au mur

Finition: Numéro d'article: **13622180**



### Description

#### Caractéristiques

- positionnement de la poignée à gauche ou à droite du bec
- orientation facile grâce au niveau à bulle
- avec couvercle de protection contre la contamination lors du montage
- avec indication des dimensions pour déterminer exactement la profondeur d'installation
- avec pattes de fixation prémontées pour le montage dans les cloisons sèches et les cloisons pleines
- installation insonorisée
- E00, CH2, A2, U3
- profondeur de montage min: 44 mm
- profondeur de montage max.: 72 mm
- NF077\_375-M1

### Détails de l'article

EAN

4011097625386

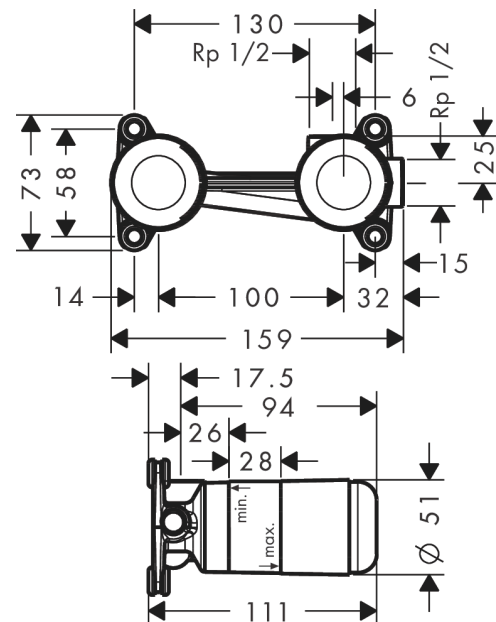
### Certificats / Eco-Responsabilité



### Photo du produit



### Plan géométral



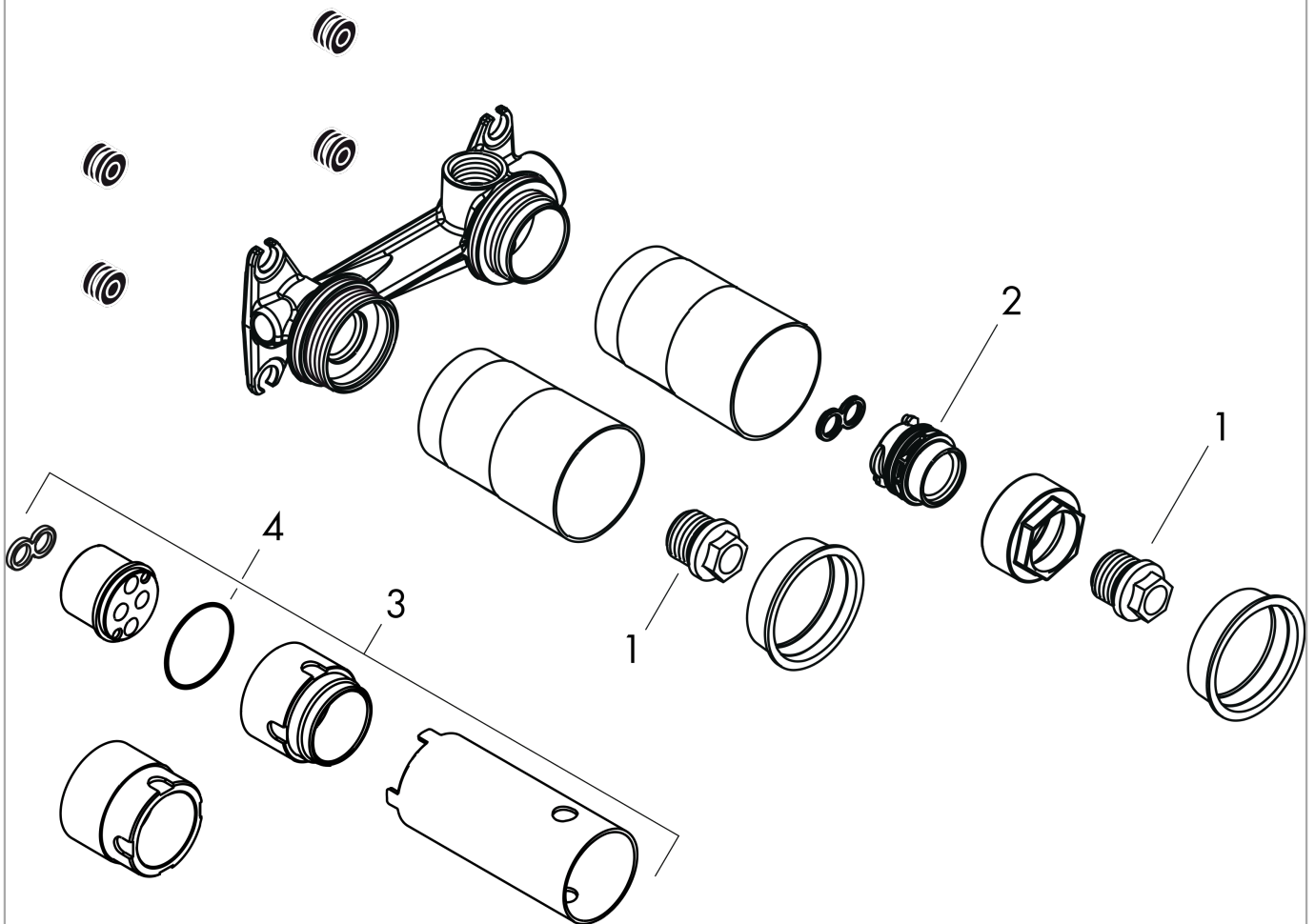
**Corps d'encastrement pour mitigeur de lavavo encastré au mur**

Finition: Numéro d'article: 13622180



**Vue éclatée**

Année de construction: >12/09



## Corps d'encastrement pour mitigeur de lavavo encastré au mur

Finition: Numéro d'article: **13622180**



### Liste des pièces détachées

Année de construction: >12/09

Pos.	Description	Numéro d'article	GP	UE
1	joint torique 18x2,5	98139000	8,15 €	1
2	joint torique 24x3	92112000	8,15 €	1
3	rallonge 25 mm pour 13622180	31971000	-	1
4	joint torique 34x2	98383000	10,87 €	1